

Lielākā mainīgā pilnībā automātisks stiprinājums

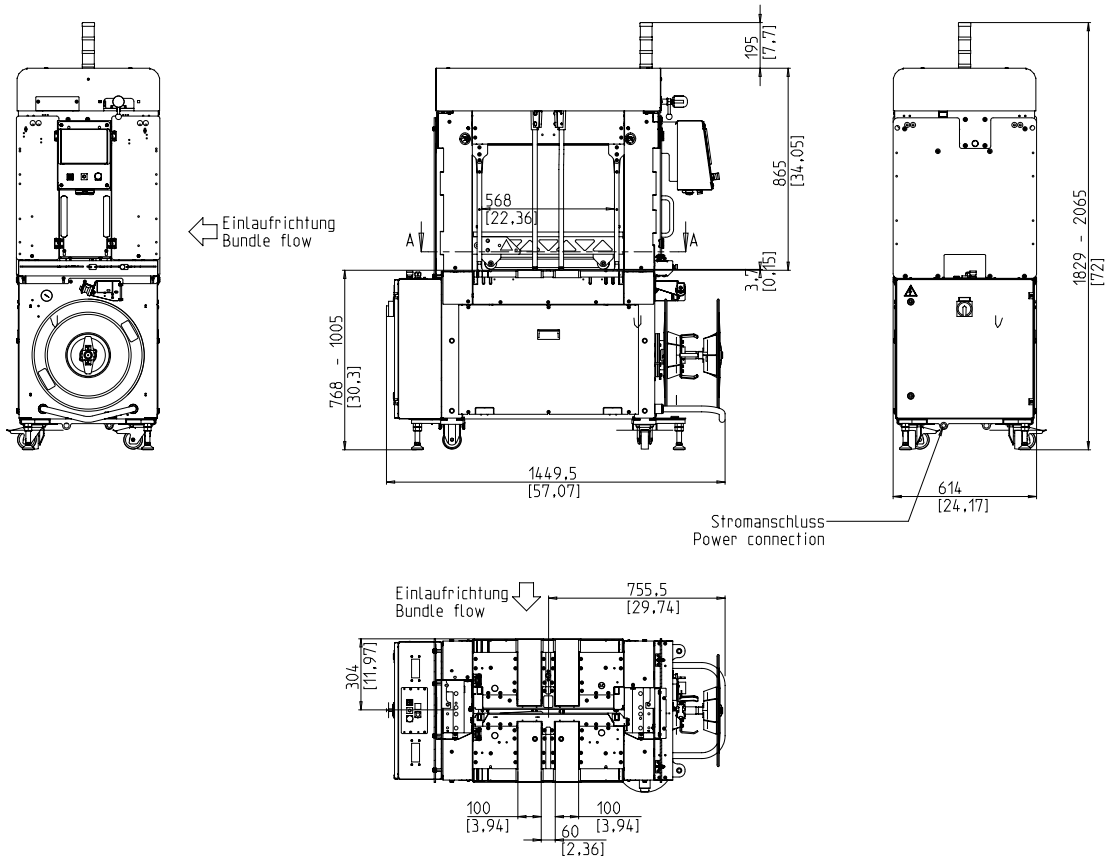


- Lietotājam draudzīgs un intuitīvs
- Ekonomisks pateicoties augstai pieejamībai
- Izturīgs un ārkārtīgi zemas uzturēšanas dizains
- Jaudīgs
- Maksimāls elastīgumus un pielāgošanās spējas

APRĪKOJUMS:

- 5000 Package recepte
- ASLF 'Pret-Siksnas-Zuduma-Funkcija' Pastāvīga siksnas kontrole
- Siksnas platums 5-9 mm, regulējams
- Automātiskā siksnas vītņurbšanai, mīksta
- Siksnas gala noteikšanas sistēma ar automātisko atlaishanu atlikušajai siksnai.
- Automātiska siksnas spriegošana bezpakāpju
- Siksnas spoles detektors ar dzeltenu indikatora lampiņu
- DAT "Tiešās Piekļuves Tehnoloģijas"
- Ekskluzīva izgrūšanas funkcija novērš siksnas bojājumus
- Grieze kontrolē Siksnas spriegumu, regulējams
- Augšpus un leļpus blokētājs ar pilnu kontaktdakšas pieslēgumu
- EPP 'Exact Product Path'
- Konveijera ātruma bezpakāpju regulēšana
- GreenTech enerģijas risinājums, minimālais patēriņš
- Gaismas signāls. Darbības un kļūdas laikā
- MFT 'Mono-Frame-Technology'
- Iepakojuma apstādinašanās, nekāds kontakts ar iepakojumu kad iepakojums bojāts, regulējams no darbinieka puses.
- Nospiediet paketi abās dūšīgs pusēs
- Plexiglass sānu durvis ar skrūvi
- Ražošanas datu analīze caur Internetu / USB
- SMART TOUCH – ikonu vadības risinājums
- Wear-free, energotaupības tiešās piedziņas-motors
- Wear bezmaksas Siksnas rāmis ar nerūsējošā tērauda rokasgrāmatu
- XL-Spole
- **Pieejamas daudzas ģpašas iespējas, viegli konfigurējams**

SMB NP7000 4.0



TEHNISKĀ SPECIFIKĀCIJA:

JAUDA:		SAVIENOJUMA VEIDI:	
Viena sikсна, iepakojumi / minūtē:	50	Karstuma sakausējums Stiepes izturība sakausējot kopīga ir apm. 80% no stiepes kopējās siksnas izturības	
Galda jostas ātrums m/s:	1		
Iepakojuma izmēri A x P mm:	300 x 210		
ez iepakojuma saspiešanas			
Iepakojuums:		SIKSNAS SPOLE:	
Platums mm		Kodola iekšējais diametrs mm:	228 / 200
Min.:	100	Kodola ārējais diametrs mm:	420
Max.:	600	Platums mm:	190 (160,180,200,228)
Garums mm:	min. 150	STRĀVAS PADEVE:	
Augstums mm		Plaša diapazona pieslēgumi 380-520V, 3 AC; 47 - 63 Hz	
Min.:	5	Maksimālais	
Max.:	380	Aizsardzības veids:	IP 54
(skatīt attēlā)		ELEKTROENERĢIJAS PATĒRIŅŠ:	
Svars kg:	max. 25	Kopējais patēriņš apm. kW:	0,30
Transporta ātrums:		PNEIMATIKA:	
m/s:	0,20 - 1,00	Darba spiediens Baros:	6
		Gaisa patēriņš L ciklā (free air):	7
Siksnas spriegums:		SVARS:	
Stieplas spriegums		Kopējais svars apm. Kg:	380
Automātiska siksnu spriegošana, Bezpakāpju		EKSPLOATĀCIJAS APSTĀKĻI:	
Siksnas spriegumu N:	max. 450	Temperatūras diapazons, ° C [° F]:	+5 [41] - +45 [113]
spriedznes ceļš mm:	max. 200		
Siksnas materiāli:			
polipropilēna DIN EN 13 394			
Platums mm:	5 - 9		
Biezums, mm:	0,4 - 0,65		



Signode Packaging Systems GmbH
 Markgrafenstraße 2 | D-95497 Goldkronach | Germany
 Tel.: +49 (0) 9273 / 982-201 | Fax.: +49 (0) 9273 / 982-100
 www.smb.biz | sales@smb.biz

