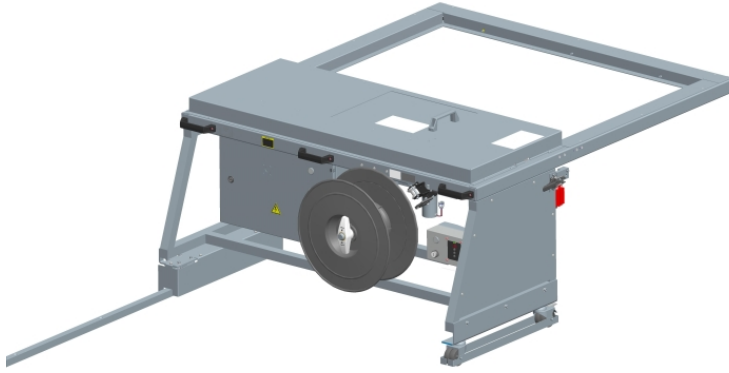


Esnek çemberleme makinesi

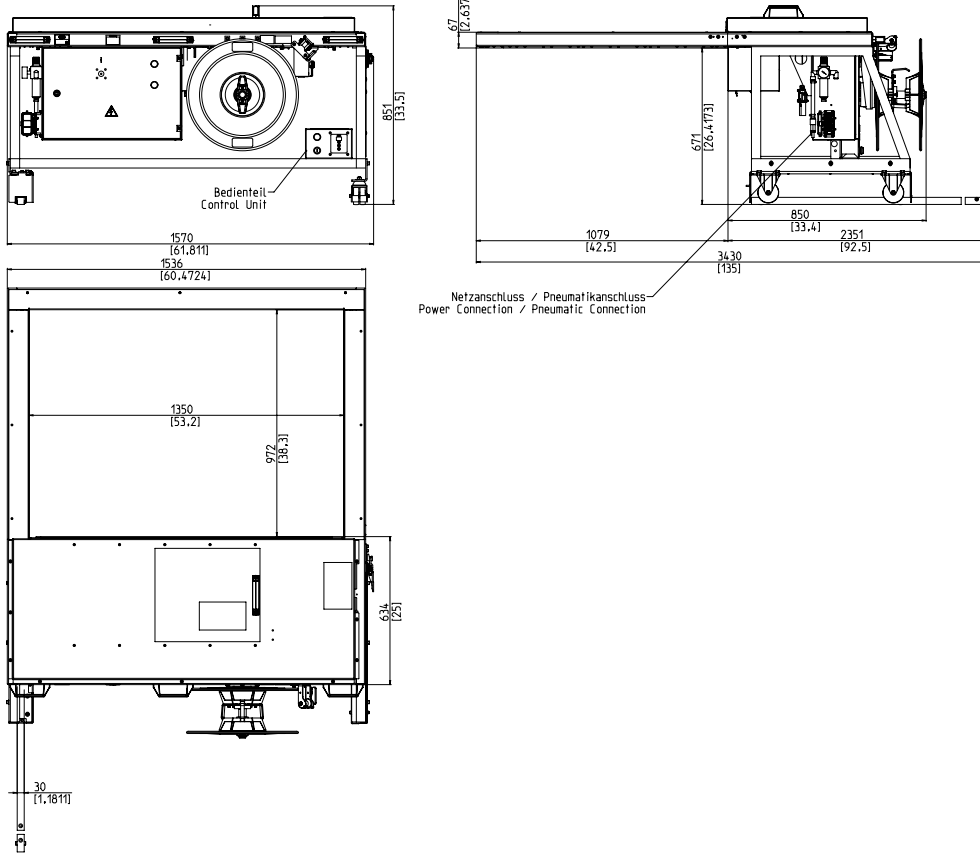


- Kullanıcı dostu ve sezgisel
- En yüksek kullanılabilirlik için ekonomik çekme
- Sağlam ve son derece düşük bakım
- Güçlü
- Değişken çember genişliği

EKIPMAN:

- ASLF 'Anti-Askı-Zarar-Function' Sabit kayış kontrolü
- Otomatik Çember besleme
- Çember genişliği 5mm - yada 12 mm,
- Kalan kayışı otomatik akıntı Askı uç algılama sistemi
- Otomatik Çember gerdirme (isteğe bağlı)
- Doş bobin
- Soft-Button ile Çalışma Terminali
- DAT 'Doğrudan Erişim Teknolojisi'
- Çember sıkışmasından kaçınmak için özel çıkarma fonksiyonu
- Tork Kontrollü kayış gerginliği, ayarlanabilir
- GreenTech enerji kavramı, düşük güç tüketimi
- Hareketli makine
- Aşınmaz, enerji tasarruflu direct-drive-motorlar
- Düşük bakım ve düşük aşınma çember çerçevesi

SMB NEO-H



TEKNİK ÖZELLİK:

KAPASİTE:

Tek çemberleme, Paketleme/ dakika:
kemer boyutu ve gerginlik kuvveti bağlı

35

PAKETLER:

mm genişlik

Min.:

Maks. kemer boyutuna bağlı olarak genişliği paket
mm Yükseklik

Min.:

Maks. kemer boyutuna bağlı olarak paket yüksekliği
(Çizime bakınız)

55

5

ÇEMBER GERGINLİĞİ:

10 adıma ayarlanabilir

Otomatik çember germe

N demet seviyesinde Gerginlik

Maks.:

325

ÇEMBERLEME MALZEMELERİ:

Polipropilen DIN EN 13 394

mm genişlik:

5 - 12

mm kalınlık:

0,4 - 0,65

zarflama yöntemi:

Isı mühür. kaynak bağlantısının çekme mukavemeti yaklaşık. Kayışın
kopma mukavemeti% 80

ÇEMBER BOBİNİ:

mm Core kimliği:

200 - 228

mm Core OD:

420

mm genişlik:

160 - 190

GÜÇ KAYNAĞI:

Geniş Giriş 100-240V, 1AC; 47-63 Hz

Maksimum eritme 16A (B-karakter)

koruma Türü:

IP 22

GÜÇ TÜKETİMİ:

Toplam tüketim yakl. kW:

0,2

PNÖMATİK:

Barda işletme basıncı:

6

AĞIRLIK:

Yaklaşık toplam ağırlığı. kg:

240

ÇALIŞMA KOŞULLARI:

° C sıcaklık aralığı [° C]:

+5 [41] - +45 [113]



Signode Packaging Systems GmbH

Markgrafenstraße 2 | D-95497 Goldkronach | Germany

Tel.: +49 (0) 9273 / 982-201 | Fax.: +49 (0) 9273 / 982-100

www.smb.biz | sales@smb.biz

