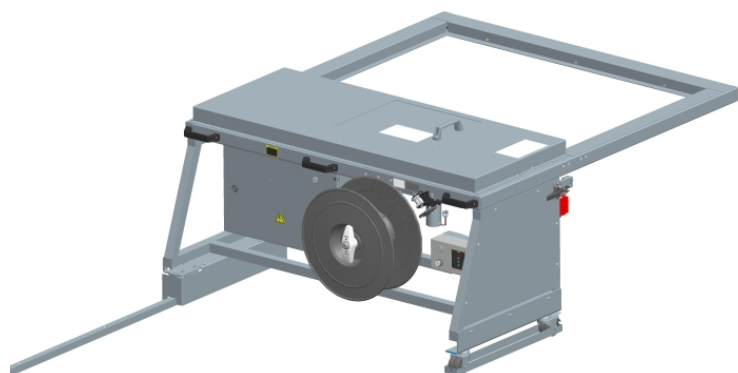


Обвязочная машина для гибкого применения

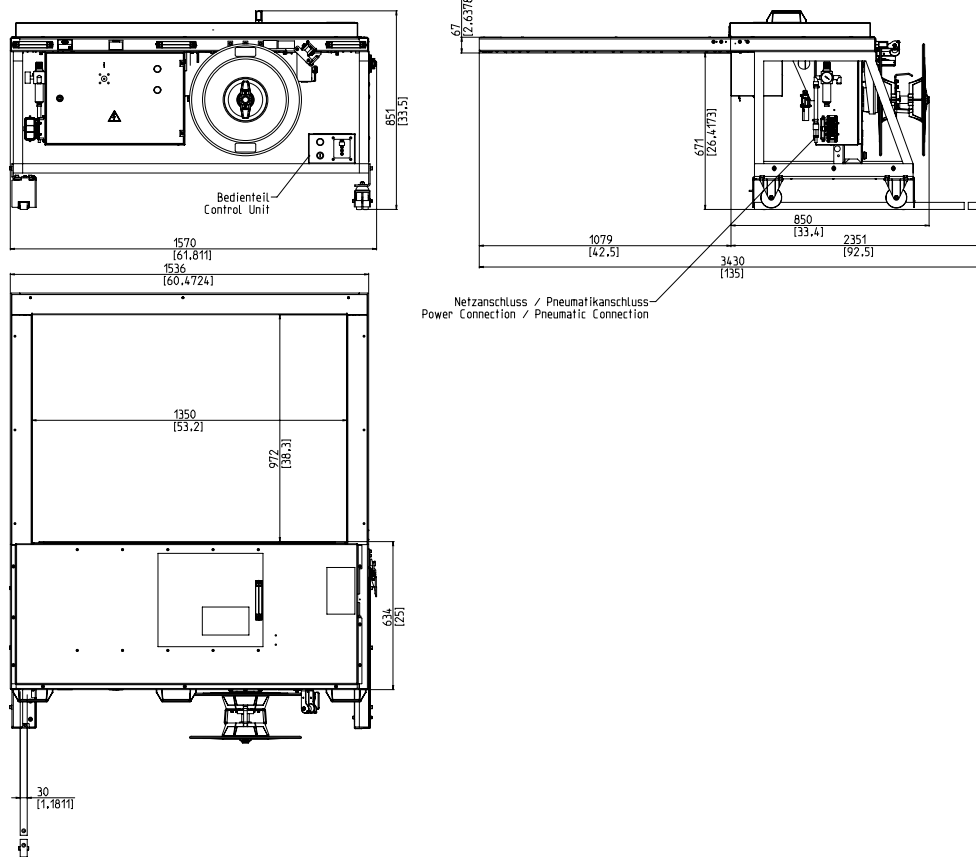


- Удобное, интуитивное управление
- Экономична благодаря высочайшему КПД
- Прочная и требующая минимум технического обслуживания
- Высокопроизводительная
- Различная ширина ленты

## ОСНАЩЕНИЕ:

- ASLF Постоянный контроль ленты
- Автоматическая подача ленты
- Ширина ленты 5 - 12 мм, по выбору
- Система определения окончания ленты с автоматическим извлечением остатка ленты
- Автоматическое натяжение ленты (опционально)
- Катушка с лентой снаружи
- Терминал оператора с регулировкой натяжения
- DAT Технология прямого доступа
- Специальная функция извлечения ленты предотвращает зажим ленты
- Контроль натяжения ленты по крутящему моменту, регулируемый
- Концепция минимального энергопотребления GreenTech
- Машина на колёсах для легкого передвижения
- Не подверженные износу, энергосберегающие моторы прямого привода
- Арка ленты с минимальным износом и обслуживанием

# SMB NEO-H



## ТЕХНИЧЕСКАЯ СПЕЦИФИКАЦИЯ:

### ПРОИЗВОДИТЕЛЬНОСТЬ:

Одиночная обвязка, пачек/мин до:  
В зависимости от размера арки и силы натяжения

### ПАЧКА:

Ширина, мм  
Мин.:  
Макс. ширина пачки в зависимости от размера арки  
Высота, мм  
Мин.:  
Макс. высота пачки в зависимости от размера арки (см. чертеж)

### НАТЯЖЕНИЕ ЛЕНТЫ:

Регулируемое, с 10 уровнями  
Автоматическая бесступенчатая  
Натяжение ленты, Н  
Макс.:

### ОБВЯЗОЧНЫЙ МАТЕРИАЛ:

Полипропилен DIN EN 13 394  
Ширина, мм:  
Толщина, мм:

### МЕТОД ЗАПАЙКИ:

Термосваривание. Предел прочности на разрыв в месте запайки примерно 80%

35	<b>КАТУШКА ЛЕНТЫ:</b> Внутренний диаметр, мм: Внешний диаметр, мм: Ширина, мм:	200 - 228 420 160 - 190
55	<b>ПАРАМЕТРЫ СЕТИ ПИТАНИЯ:</b> Широкий диапазон входа 110-240В, 1 пер. тока, 47 - 63 Гц Максимальный ток уставки предохранителя 16 А (Б-тип) Тип защиты:	IP 22
5	<b>ЭЛЕКТРОПОТРЕБЛЕНИЕ:</b> Примерное общее потребление в кВт:	0,2
	<b>ПНЕВМАТИКА:</b> Рабочее давление, бар:	6
325	<b>Вес:</b> Общий вес, примерно, кг:	240
	<b>УСЛОВИЯ ЭКСПЛУАТАЦИИ:</b> Диапазон температур среды, °C (°F):	+5 [41] - +45 [113]



**Signode Packaging Systems GmbH**

Markgrafenstraße 2 | D-95497 Goldkronach | Germany  
Tel.: +49 (0) 9273 / 982-201 | Fax.: +49 (0) 9273 / 982-100  
www.smb.biz | sales@smb.biz

