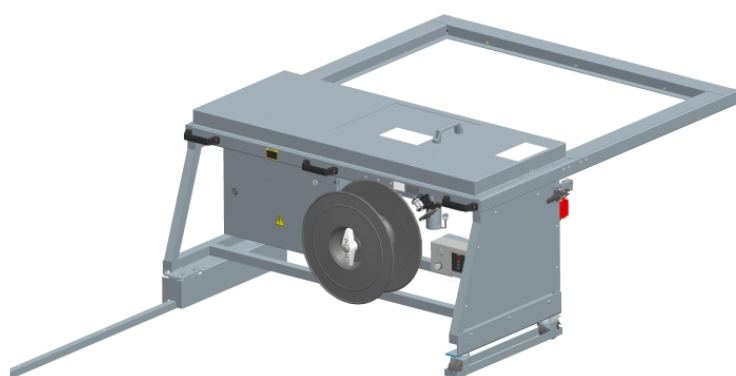


elastīgs stiprinājums

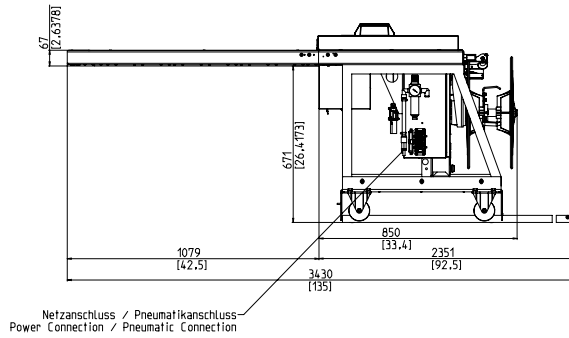
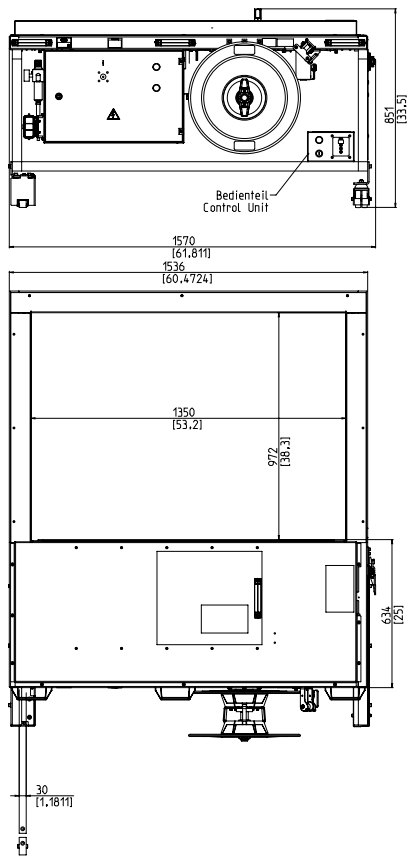


- Lietotājam draudzīgs un intuitīvs
- Ekonomisks pateicoties augstai pieejamībai
- Izturīgs un ārkārtīgi zemas uzturēšanas dizains
- Jaudīgs
- Mainīgs joslas platums

APRĪKOJUMS:

- ASLF 'Pret-Siksnas-Zuduma-Funkcija' Pastāvīga siksnas kontrole
- Automātiska siksnas padeve
- Siksnas platums 5-12 mm pieņemamais
- Siksnas gala noteikšanas sistēma ar automātisko atlaishanu atlikušajai siksnai.
- Automātiska siksnas spriegošana (pēc izvēles)
- Ārējā spole
- Darbība Termināls ar Mīkstām Pogām
- DAT "Tiešās Piekļuves Tehnoloģijas"
- Ekskluzīva izgrūšanas funkcija novērš siksnas bojājumus
- Grieze kontrolē Siksnas spriegumu, regulējams
- GreenTech enerģijas risinājums, minimālais patēriņš
- Iekārtas pārvietošana
- Wear-free, energotaupības tiešās piedziņas-motors
- Zemas uzturēšanas un zems nodiluma siksnu arka

SMB NEO-H



TEHNISKĀ SPECIFIKĀCIJA:

JAUDA:

Viena sikсна, iepakojumi / minūtē: 45
Atkarībā no loka lieluma un stiepes spēka

IEPAKOJUMS:

Platums mm: 55
Min.: 55
Max. iepakojuma platums atkarībā no loka izmēra
Augstums mm: 5
Min.: 5
Max. iepakojuma augstums atkarībā no loka izmēra (skatīt attēlā)

Siksnas spriegums:

Regulējams ar 10 soļiem
Automātiska siksnu
Siksnas spriegumu N
Max.: 325

Siksnas materiāli:

polipropilēna DIN EN 13 394
Platums mm: 5 - 12
Biezums, mm: 0,4 - 0,65

SAVIENOJUMA VEIDI:

Karstuma sakausējums Stiepes izturība sakausējot kopīga ir apm. 80% no stiepes kopējās siksnas izturības

SIKSNAS SPOLE:

Kodola iekšējais diametrs mm: 200 - 228
Kodola ārējais diametrs mm: 420
Platums mm: 160 - 190

STRĀVAS PADEVE:

Plaša diapazona pieslēgumi 100-240V, 1 AC; 47 - 63 Hz
Maksimālais
Aizsardzības veids: IP 22

ELEKTROENERĢIJAS PATĒRIŅŠ:

Kopējais patēriņš apm. kW: 0,2

PNEIMATIKA:

Darba spiediens Baros: 6

SVARS:

Kopējais svars apm. Kg: 240

EKSPLUATĀCIJAS APSTĀKĻI:

Temperatūras diapazons, ° C [° F]: +5 [41] - +45 [113]



Signode Packaging Systems GmbH

Markgrafenstraße 2 | D-95497 Goldkronach | Germany
Tel.: +49 (0) 9273 / 982-201 | Fax.: +49 (0) 9273 / 982-100
www.smb.biz | sales@smb.biz

