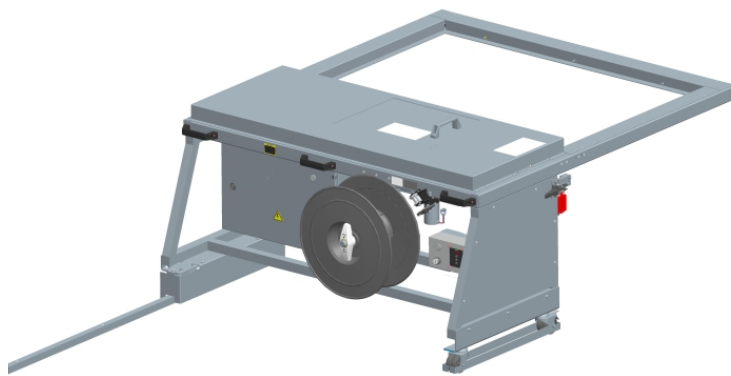


Plačiai pritaikomas rišimo įrenginys

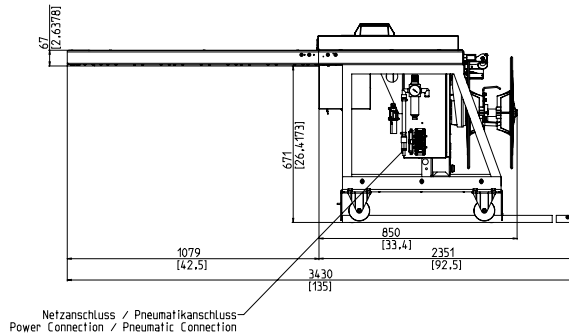
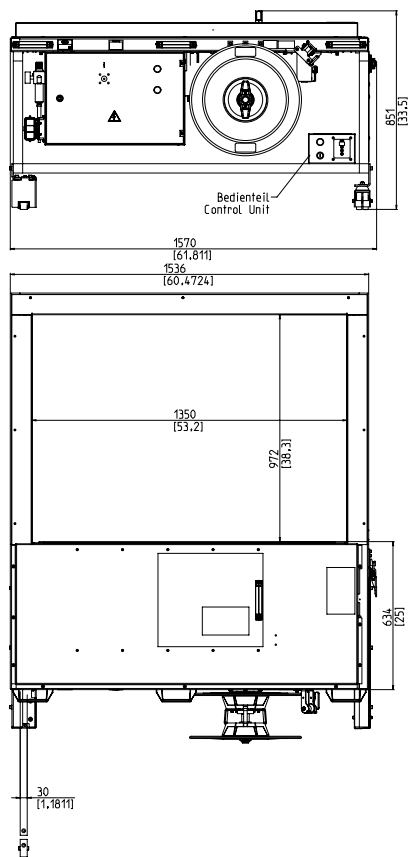


- Draugiškas naudojimui ir intuityvus
- Ekonomiškas ir daug kur pritaikomas
- Tvirtas ir ypač mažai aptarnaujamas
- Galingas
- Įvairus juostos potis

## ĮRANGA:

- ASLF 'Anti-Strap-Loss-Function' pastovi juostos kontrolė
- Automatinis juostos padavimas
- Juostos plotis 5 - 12 mm, pasirenkant
- Automatinis juostos likučio išmetimas - rulonui pasibaigus
- Automatinis juostos įtempimas (priedas)
- Juostos rulas išorėje
- Valdymo panelis su lengvo įtempimo mygtuku
- DAT 'Direct-Access-Technology'
- Išskirtinė juostos išmetimo funkcija išvengiant užstrigimų
- Tempimo jėga kontroliuojama sukimo momento, reguliuojama
- „GreenTech“ energijos koncepcija, minimalios sąnaudos
- Sumontuota ant ratukų
- Nereikalaujantys priežiūros, energiją taupantys varikliai su tiesiogine pavara.
- Mažiau aptarnavimo ir mažiau dėvėsi juostos lankas.

# SMB NEO-H



## TECHNINĖ SPECIFIKACIJA:

### NAŠUMAS:

Viangubas rišimas, paketų/min iki: 35  
Priklausomai nuo lanko dydžio ir tempimo jėgos

### PAKETAI:

Plotis, mm: 55  
Min.: 55  
Maks. paketo plotis priklausomai nuo lanko dydžio  
Aukštis, mm: 5  
Min.: 5  
Maks. paketo aukštis priklausomai nuo lanko dydžio (žiūrėti brėžinį)

### JUOSTOS TEMPIMAS:

Reguliuojamas 10 žingsniukų  
Bandspannungsautomatik  
Juostos tempimas, N: 325  
Maks.: 325

### RIŠIMO JUOSTA:

Polipropilenas DIN EN 13 394  
Plotis, mm: 5 - 12  
Storis, mm: 0,4 - 0,65

### SULYDYO METODAS:

Karštas sulydymas. Sujungimo tempimo stiprumas yra apytiksl. 80% juostos nutraukimo stiprumo

### JUOSTOS RULONAS:

Rulono VD, mm: 200 - 228  
Rulono ID, mm: 420  
Plotis, mm: 160 - 190

### ELEKTROS ŠALTINIS:

Platus diapazono įėjimas 100-240V, 1 AC; 47 - 63 Hz  
Maksimalus saugiklis 16A (B-harakteris)  
Apsaugos tipas: IP 22

### GALINGUMAS:

Bendras galingumas apytiksl., kW: 0,2

### PNEUMATIKA:

Darbinis slėgis, bar: 6

### SVORIS :

Bendras svoris apytiksl., kg.: 240

### DARBINĖS SĄLYGOS:

Temperatūra °C [°F]: +5 [41] - +45 [113]



A SIGNODE BRAND

Signode Packaging Systems GmbH

Markgrafenstraße 2 | D-95497 Goldkronach | Germany  
Tel.: +49 (0) 9273 / 982-201 | Fax.: +49 (0) 9273 / 982-100  
www.smb.biz | sales@smb.biz

