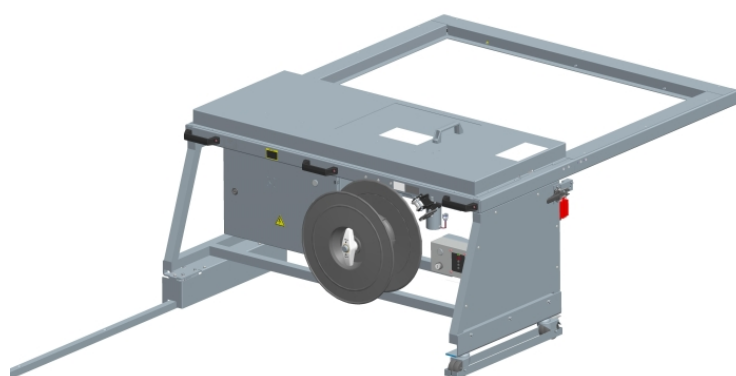


La reggiatrice di impiego flessibile

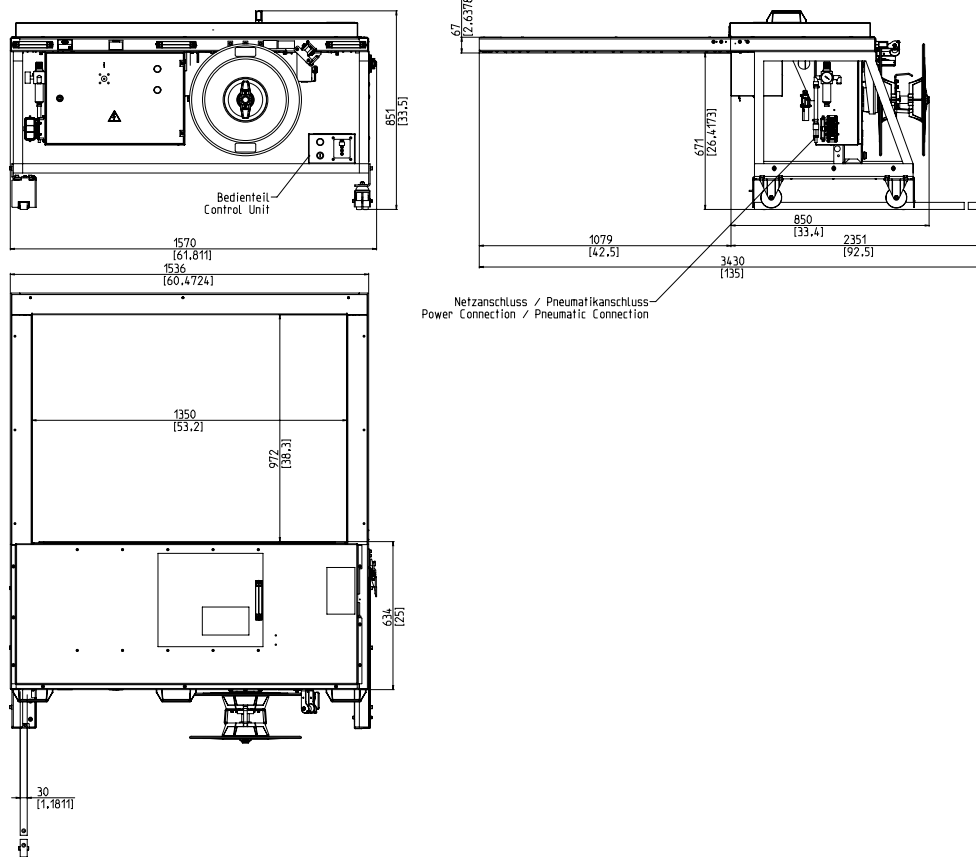


- Pratica ed intuitiva
- Economica grazie alla massima disponibilità
- Esecuzione robusta e di manutenzione estremamente ridotta
- Potente
- Larghezza della reggia variabile

EQUIPAGGIAMENTI:

- ASLF 'Anti-Strap-Loss-Function' controllo costante della reggia
- Inserimento automatico della reggia
- Larghezza della reggia 5 - 12 mm, a scelta
- Rilevazione fin bobina con espulsione automatica della reggia restante
- Tensionamento automatico della reggia (opzionale)
- Bobina all'esterno
- Terminale operatore con tasto per tensionamento flebile
- DAT 'Direct-Access-Technology'
- L'esclusiva funzione di espulsione della reggia evita l'inzeppamento della reggia
- Tensione della reggia controllata dalla coppia, regolabile
- Concetto energetico GreenTech, consumo minimo
- Reggiatrice su ruote
- Azionamenti diretti privi di usura ed a basso consumo di energia
- Arco a bassa usura e manutenzione

SMB NEO-H



SPECIFICHE:

CAPACITA':

Reggiata singola, pacchi/minuto fino a: 35
Dipende dalla dimensione dell'arco e tensione della reggia

PACCHI:

Larghezza in mm
Min.: 55
Larghezza max. del pacco(dipende dalla dimensione dell'arco)
Altezza in mm.
Min.: 5
Altezza max. del pacco (dipende dalla sua dimensione)
(vedi disegno)

TENSIONE DELLA REGGIA:

Regolabile su 10 posizioni
Tensione automatica
Tensione della reggia in N
Max.: 325

MATERIALE PER REGGIARE:

Polipropilene DIN EN 13 394
Larghezza in mm.: 5 - 12
Spessore in mm.: 0,4 - 0,65

METODO DI SALDATURA:

Saldatura a caldo. Resistenza della saldatura: 80% della forza di rottura della reggia.

BOBINA DELLA REGGIA:

Diametro interno mm.: 200 - 228
Diametro esterno mm.: 420
Larghezza in mm: 160 - 190

ALIMENTAZIONE ELETTRICA:

Ingresso universale 100-240V, 1 AC; 47 - 63 Hz
Fusibile max. 16 A (caratteristica B)
Tipo di protezione: IP 22

CONSUMO ELETTRICO:

Consumo totale in kW: 0,2

ARIA COMPRESSA:

Pressione di servizio in bar: 6

PESI:

Pesi totali in Kg: 240

CONDIZIONI OPERATIVE:

Limite temperatura ambiente in C (F): +5 [41] - +45 [113]



Signode Packaging Systems GmbH

Markgrafenstraße 2 | D-95497 Goldkronach | Germany
Tel.: +49 (0) 9273 / 982-201 | Fax.: +49 (0) 9273 / 982-100
www.smb.biz | sales@smb.biz

