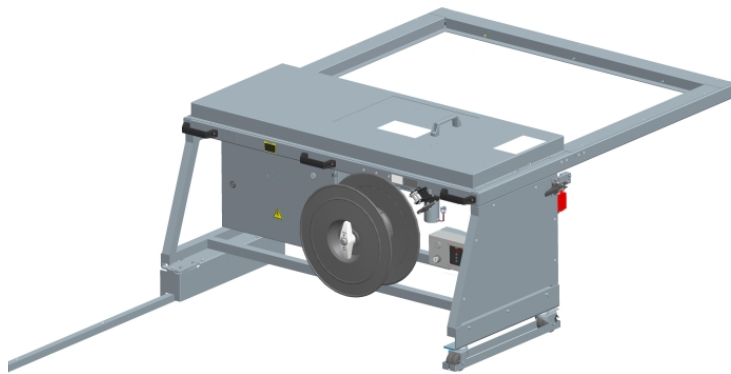


La cerceuse polyvalente

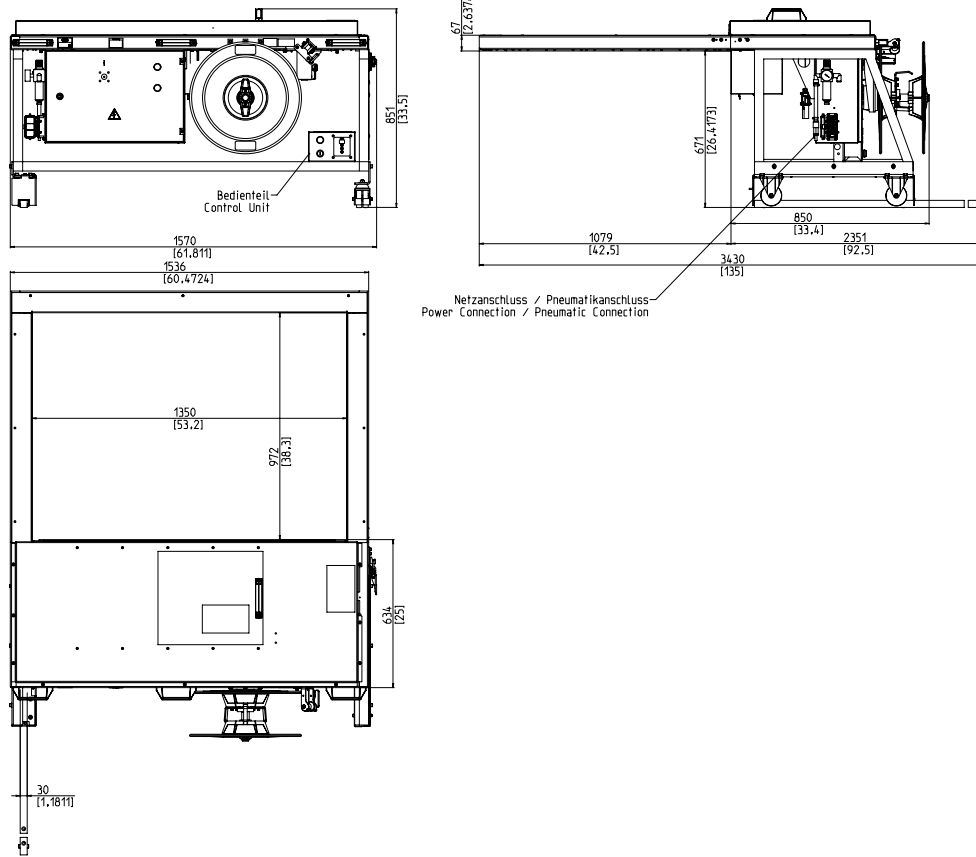


- Conviviale et intuitive
- Economique grâce à sa disponibilité maximale
- Exécution robuste et très peu exigeante en entretien
- Performante
- Largeur de lien variable

## EQUIPMENT:

- ASLF 'Anti-Strap-Loss-Function' contrôle permanent du lien
- Engagement automatique du lien
- Largeur de lien 5 - 12 mm, au choix
- Détection de fin de bobine avec éjection automatique du lien restant
- Tension du lien automatique (option)
- Bobine à l'extérieur
- Panneau de commande avec touche de tension Soft
- DAT 'Direct-Access-Technology'
- La fonction d'éjection du lien évite un blocage du lien
- Force de tension contrôlée par le couple, réglable
- Concept énergétique GreenTech, consommation minimale
- Cerceuse sur roulettes
- Entraînements directs sans usure, économes en énergie
- Arche à faible usure faible maintenance

# SMB NEO-H



## SPECIFICATIONS:

### CADENCE:

Simple lien, paquets/minute jusqu'à: 35  
Dépend de la taille de l'arche et de la tension du lien

### PAQUETS:

Largeur en mm: 55  
Min.: 5  
Largeur max. du paquet (dépend de la taille de l'arche)  
Hauteur en mm: 5  
Min.: 5  
Hauteur max. du paquet (dépend de la taille de l'arche)  
(voir plan)

### TENSION DU LIEN:

Réglable sur 10 positions  
Tension automatique  
Tension du lien en N: 325  
Max.:

### MATERIAU DE CERCLAGE:

Polypropylène DIN EN 13 394  
Largeur en mm: 5 - 12  
Epaisseur en mm: 0,4 - 0,65

### METHODE DE JONCTION:

Soudure à chaud. Résistance de la soudure : 80% de la force de rupture du lien

### BOBINE DE LIEN:

Diamètre intérieur en mm: 200 - 228  
Diamètre extérieur en mm: 420  
Largeur en mm: 160 - 190

### ALIMENTATION ELECTRIQUE:

Plage de tensions 100-240V, 1 AC; 47 - 63 Hz  
Fusible maximum 16A (caractéristique B)  
Protection: IP 22

### CONSOMMATION ELECTRIQUE:

Puissance en kW ca.: 0,2

### AIR COMPRIME:

Pression de service en bar: 6

### POIDS:

Poids total en kg: 240

### ENVIRONNEMENT DE FONCTIONNEMENT:

Limite de température ambiante °C [°F]: +5 [41] - +45 [113]



**Signode Packaging Systems GmbH**

Markgrafenstraße 2 | D-95497 Goldkronach | Germany  
Tel.: +49 (0) 9273 / 982-201 | Fax.: +49 (0) 9273 / 982-100  
www.smb.biz | sales@smb.biz

