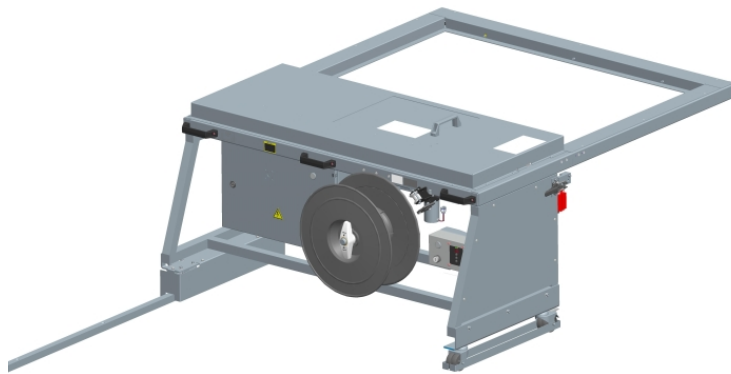


Vapaasti säädettävissä oleva vannetuskone

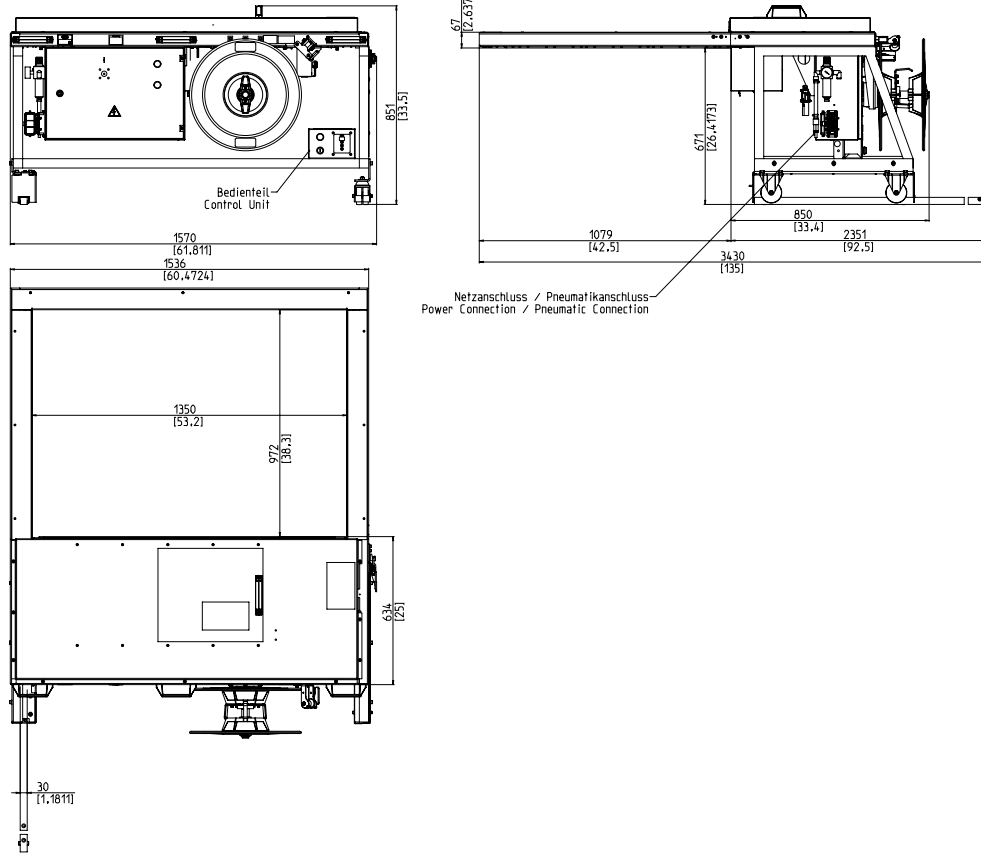


- Helppokäyttöinen ja intuitiivinen
- Taloudellinen korkean saatavuuden ansiosta
- Kestävä, hyvin alhainen huoltotarve
- Tehokas
- Muuttuva vanneleveys

LAITTEET:

- ASLF "Anti-Strap-Loss-Function" jatkuva nauhaohjaus
- Automaattinen syöttölaite
- Nauhaleveys 5 - 12 mm, valinnainen
- Nauharunko pakkauksissa max. 500 mm x 400 mm (leveys x korkeus)
- Automaattinen hinnan kiristys, portaaton
- Kierrä sisällä
- Käyttöpäätte
- Peitelevyn applikaattori DBA
- Momenttisäätöinen paluukiristysvoima, säädettävissä
- Pass ilman pakettin pyörimistä, manuaalinen pito
- Merkkivalot "toiminta" ja "virhe"
- Vähän kuluva runko, ruostumattomasta teräksestä valmistettu vanteen ohjaus
- Huoltovapaa moottori

SMB NEO-H



TEKNISET TIEDOT:

TULOS: Yksittäisvannetus, paketti/minuutti max: Riippuu kehyksen koosta ja paluureitistä	35	ELEKTRONIIKKA: Laaja-alainen tulo 100-240V, 1 AC; 47-63Hz Max fusing 16A (B-Character) Suojaustaso:	IP 22
NIPUT: Leveys mm Min.:	55	VIRRANKULUTUS: Virrankulutus kW: ssä n.:	0,2
Max. Pakkausleveys kehyksen koosta riippuen		PNEUMAATTINEN: Käyttöpaine baarissa:	6
Korkeus mm Min.:	5	PAINO: Kokonaispaino kg n.:	240
Enimmäispakkauksen korkeus kehyksen koosta riippuen (katso piirros)		KÄYTTÖEHDOT: Lämpötila-alue ° C [° F]:	+5 [41] - +45 [113]
VANNEKIREYS: Säädettävissä 10:lle asetustasolle Automaattinen vanteenkristystysökälu Jännitysvoima pakkauksessa N Max.:	325		
VANNE: Polypropeeni DIN EN 13 394 Leveys mm: Paksuus mm:	5 - 12 0,4 - 0,65		
BANDEROLLI: Polypropeeni			
Min.: Max.:	200 - 228		
Paksuus µm: Min.:	420 160 - 190		



A SIGNODE BRAND

Signode Packaging Systems GmbH

Markgrafenstraße 2 | D-95497 Goldkronach | Germany
Tel.: +49 (0) 9273 / 982-201 | Fax.: +49 (0) 9273 / 982-100
www.smb.biz | sales@smb.biz

