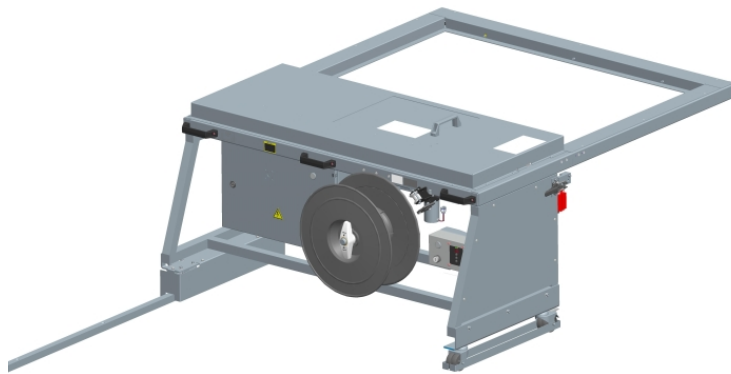


La máquina flejadora flexibles

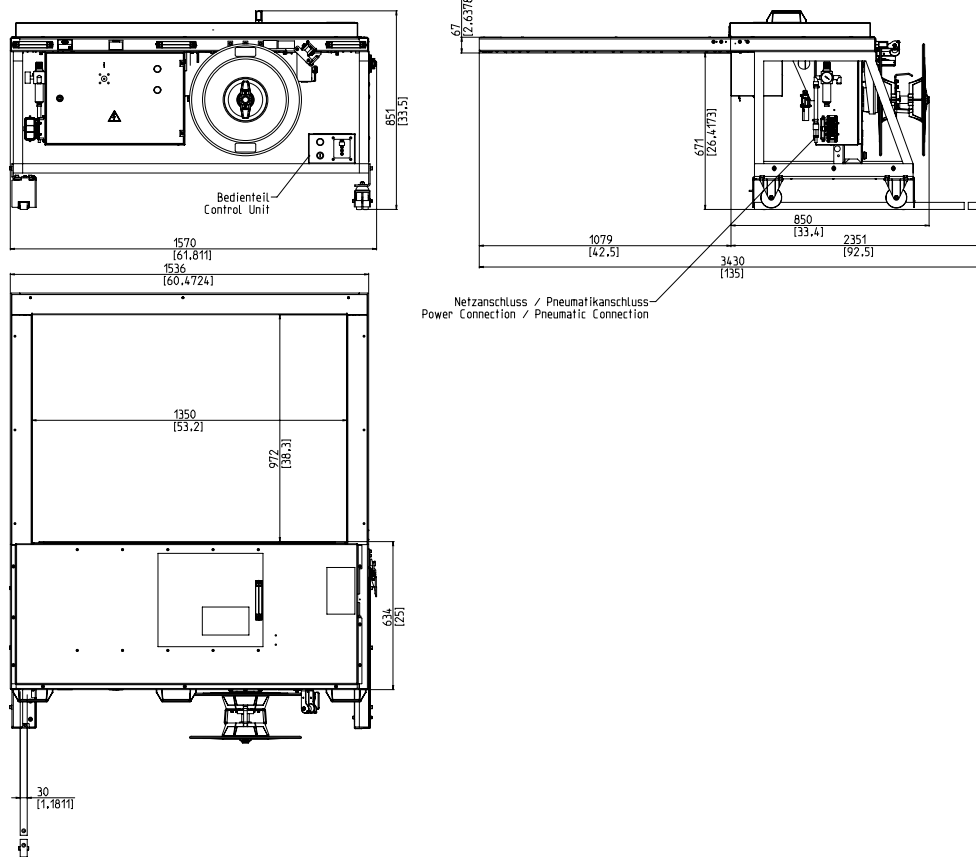


- Fácil de usar e intuitivo
- Económica debido a la mayor disponibilidad
- mantenimiento robusto y extremadamente baja
- Poderoso
- anchura de la correa Variable

## EQUIPO:

- ASLF - 'Anti-Correa-Loss-Función' el control constante de la correa
- alimentación automática de la correa
- Ancho de la correa de 5 - 12 mm, ya sea
- Correa sistema de detección de final con descarga automática de fleje restante
- tensor automático de la correa (opcional)
- exterior de las bobinas
- Terminal de Operación con Soft-Button
- DAT 'Direct-Access-Tecnología'
- La función de expulsión exclusiva evita el atasco de la correa
- Par de tensión de correa controlada, ajustable
- GreenTech concepto de energía, bajo consumo de energía
- máquina móvil
- Sin desgaste, el ahorro de energía de accionamiento directo-motores
- Bajo mantenimiento y desgaste de la correa del arco de baja

# SMB NEO-H



## ESPECIFICACIÓN TÉCNICA:

### CAPACIDAD:

Correa solo, haces: 35  
Dependiendo del tamaño del arco y la fuerza de tensión

### MANOJOS:

Ancho en mm: 55  
Min.: 5  
Max. bundle ancho dependiendo del tamaño del arco  
Altura en mm: 5  
Min.: 5  
Max. bundle altura dependiendo del tamaño del arco (Ver dibujo)

### tensión de la correa:

Ajustable con 10 pasos  
tensor automático de la correa  
La tensión en el haz en N: 325  
Max.:

### materi al de flejado:

Polipropileno DIN EN 13 394  
Ancho en mm: 5 - 12  
Espesor en mm: 0,4 - 0,65

### MÉTOD O DE SELLADO:

Termosellado. resistencia a la tracción de la unión soldada es de aprox. 80% de la resistencia a la rotura de la correa

### CORREA DE LA BOBINA:

ID Core en mm: 200 - 228  
OD núcleo en mm: 420  
Ancho en mm: 160 - 190

### FUENTE DE ALIMENTACIÓN:

Rango de entrada amplia 100-240V, 1AC; 47-63 Hz  
16A máximo de fusión (B-personaje)  
Tipo de protección: IP 22

### EL CONSUMO DE ENERGÍA:

aprox consumo total. en kW: 0,2

### NEUMÁTICA:

Presión de servicio en bar: 6

### PESO:

Peso total aprox. en kg: 240

### CONDICIONES DE OPERACIÓN:

Rango de temperatura en ° C [° F]: +5 [41] - +45 [113]



**Signode Packaging Systems GmbH**

Markgrafenstraße 2 | D-95497 Goldkronach | Germany  
Tel.: +49 (0) 9273 / 982-201 | Fax.: +49 (0) 9273 / 982-100  
www.smb.biz | sales@smb.biz

