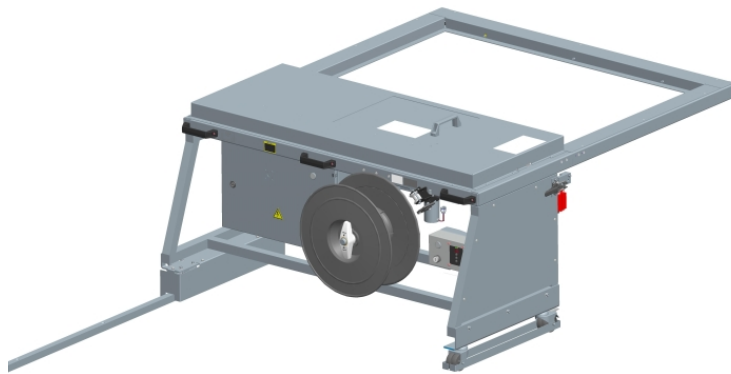


Den fleksible strapping maskine

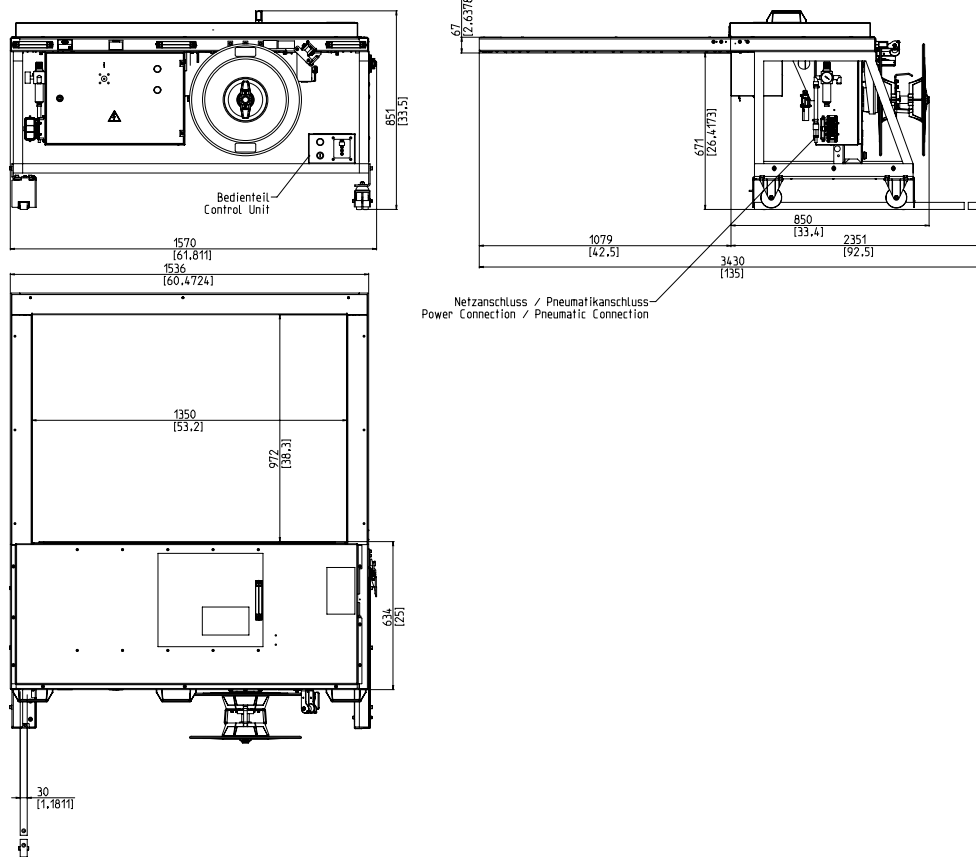


- Let at bruge og intuitiv
- Økonomisk gennem højeste tilgængelighed
- Robust og ekstremt lav vedligeholdelsesversion
- kraftfuld
- Variabel båndbredde

UDSTYR:

- ASLF 'Anti-Strap-Loss-Function' Permanent tape kontrol
- Automatisk tape feeder
- Båndbredde 5 - 12 mm, valgfri
- Bandendabtastung med automatisk resterende bælteudstødning
- Båndspænder (ekstraudstyr)
- Reel udenfor
- Betjeningsterminal med soft spændingsknap
- DAT 'Direkte adgangsteknologi'
- Den eksklusive bælteudstødningsfunktion forhindrer båndstopning
- Drejningsmomentstyret returkrampekraft, justerbar
- GreenTech energikoncept, minimum forbrug
- Maskin mobil
- Slidfri, energibesparende direkte drev
- Vedligeholdelse og slidstærk båndramme

SMB NEO-H



TEKNISKE DATA:

PERFORMANCE:

Enkeltbånd, pakker:
Afhængig af rammestørrelse og returvej

BUNDLES:

Bredde i mm
Minut:
Maks. Pakkebredde afhængigt af rammens størrelse
Højde i mm
Minut:
Maks. Pakkehøjde afhængigt af rammens størrelse
(se tegning)

BÅNDSTRAMNING:

Justerbar i 10 niveauer
Automatisk båndstrammeværktøj
Spændkraft på pakken i N
Maks.: 325

OMSNØRING:

Polypropylen DIN EN 13 394
Bredde i mm: 5 - 12
Tykkelse i mm: 0,4 - 0,65

SEALING:

Termosvejsning, svejsestyrke omkring 80% af båndets tårestyrke

REEL:

Kjernediameter i mm: 200 - 228
Yderdiameter i mm: 420
Bredde i mm: 160 - 190

EL:

Bredt indgang 100-240V, 1 AC; 47-63Hz
Maksimal hæk 16A (B-karakter)
beskyttelse: IP 22

AKTUELLE:

Strømforbrug i kW ca.: 0,2

PNEUMATIC:

Driftstryk i bar: 6

VÆGT:

Samlet vægt i kg ca.: 240

BETINGELSER FOR BRUG:

Temperaturområde i ° C [° F]: +5 [41] - +45 [113]



Signode Packaging Systems GmbH

Markgrafenstraße 2 | D-95497 Goldkronach | Germany
Tel.: +49 (0) 9273 / 982-201 | Fax.: +49 (0) 9273 / 982-100
www.smb.biz | sales@smb.biz

