

Çok yönlü, dikey çemberleme makinesi

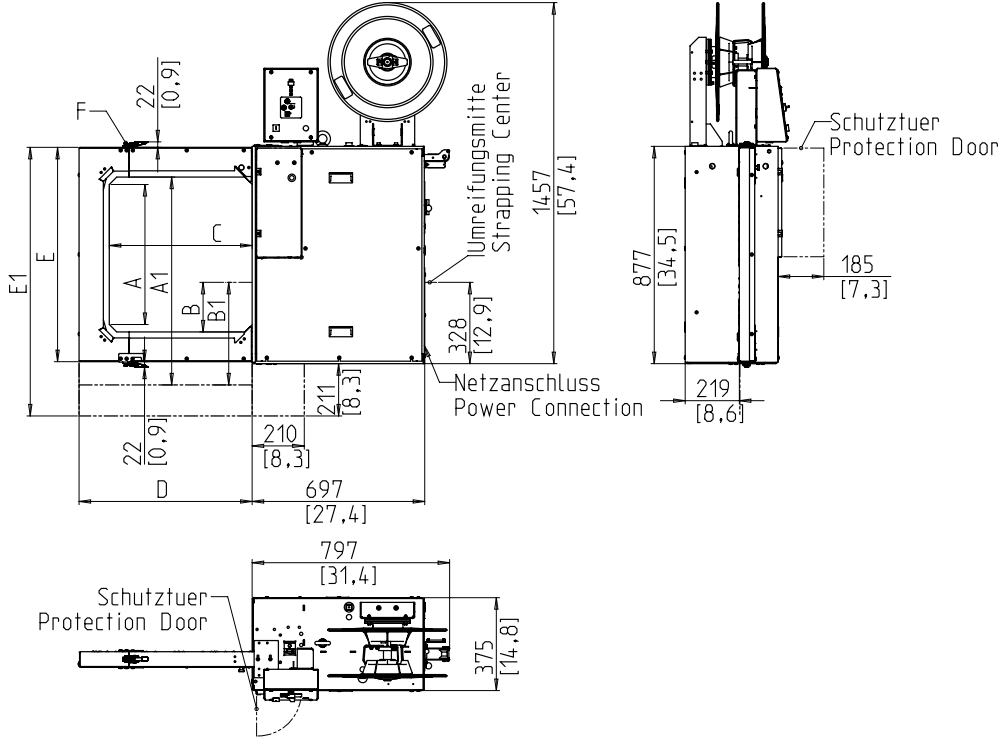


- Kullanıcı dostu ve sezgisel
- En yüksek kullanılabilirlik için ekonomik çekme
- Sağlam ve son derece düşük bakım
- Güçlü
- Değişken çember genişliği

EKIPMAN:

- ASLF 'Anti-Askı-Zarar-Function' Sabit kayış kontrolü
- Otomatik Çember besleme
- Çember genişliği 5mm - yada 12 mm,
- Soft-Button ile Çalışma Terminali
- DAT 'Doğrudan Erişim Teknolojisi'
- Tork Kontrollü kayış gerginliği, ayarlanabilir
- GreenTech enerji kavramı, düşük güç tüketimi
- Sezgisel kullanıcı arabirimi
- İSTEĞE BAĞLI:Hareketli makine
- Aşınmaz, enerji tasarruflu direct-drive-motorlar
- Düşük bakım ve düşük aşınma çember çerçevesi
- **Kolayca yapılandırılabilir, pek çok özel seçenekler**

SMB MULTI



Arch Boyut GxY	mm	500 x 550	600 x 600	600 x 800	800 x 600	800 x 800	1000 x 1200
Arch genişliği	C	576	685	685	885	885	1054
Arch yüksekliği	A/A1	565/-	623/-	822/-	623/-	822/-	-/1241
Pozisyon sızdırmazlık kafası	B/B1	200/-	200/-	200/-	200/-	200/-	-/414
kg ağırlık		160	170	180	180	195	220
Arch genişliği	D	699	808	808	1009	1009	1174
Arch yüksekliği	E/E1	865/-	924/-	1122/-	924/-	1122/-	-/1492
Ayrılabilir çerçeve	F	X	X	X	X	X	

TEKNİK ÖZELLİK:

KAPASİTE:

Tek çemberleme, Paketleme/ dakika: 45
kemer boyutu ve gerginlik kuvveti bağlı

PAKETLER:

mm genişlik

Min.:

Maks. kemer boyutuna bağlı olarak genişliği paket

mm Yükseklik

Min.:

Maks. kemer boyutuna bağlı olarak paket yüksekliği

(Çizime bakınız)

ÇEMBER GERGINLİĞİ:

10 adıma ayarlanabilir

Otomatik çember germe

N demet seviyesinde Gerginlik

Maks.:

325, opt. 600

ÇEMBERLEME MALZEMELERİ:

Polipropilen DIN EN 13 394

mm genişlik:

5 - 12

mm kalınlık:

0,4 - 0,65

zarflama yöntemi:

Isı mühür. kaynak bağlantısının çekme mukavemeti yaklaşık. Kayışın kopma mukavemeti% 80

ÇEMBER BOBİNİ:

mm Core kimliği:

200 - 228

mm Core OD:

420

mm genişlik:

160 - 190

Talep üzerine diğer bobin boyutları

GÜÇ KAYNAĞI:

Geniş Giriş 100-240V, 1AC; 47-63 Hz

Geniş Giriş 380-520V, 3AC; 47-63 Hz

Maksimum eritme 16A (B-karakter)

koruma Türü:

IP 22

GÜÇ TÜKETİMİ:

Toplam tüketim yakl. kW:

0,25

ÇALIŞMA KOŞULLARI:

° C sıcaklık aralığı [° C]:

+5 [41] - +45 [113]



A SIGNODE BRAND

Signode Packaging Systems GmbH

Markgrafenstraße 2 | D-95497 Goldkronach | Germany

Tel.: +49 (0) 9273 / 982-201 | Fax.: +49 (0) 9273 / 982-100

www.smb.biz | sales@smb.biz

