

Den mångsidiga, vertikala bandsmaskinen

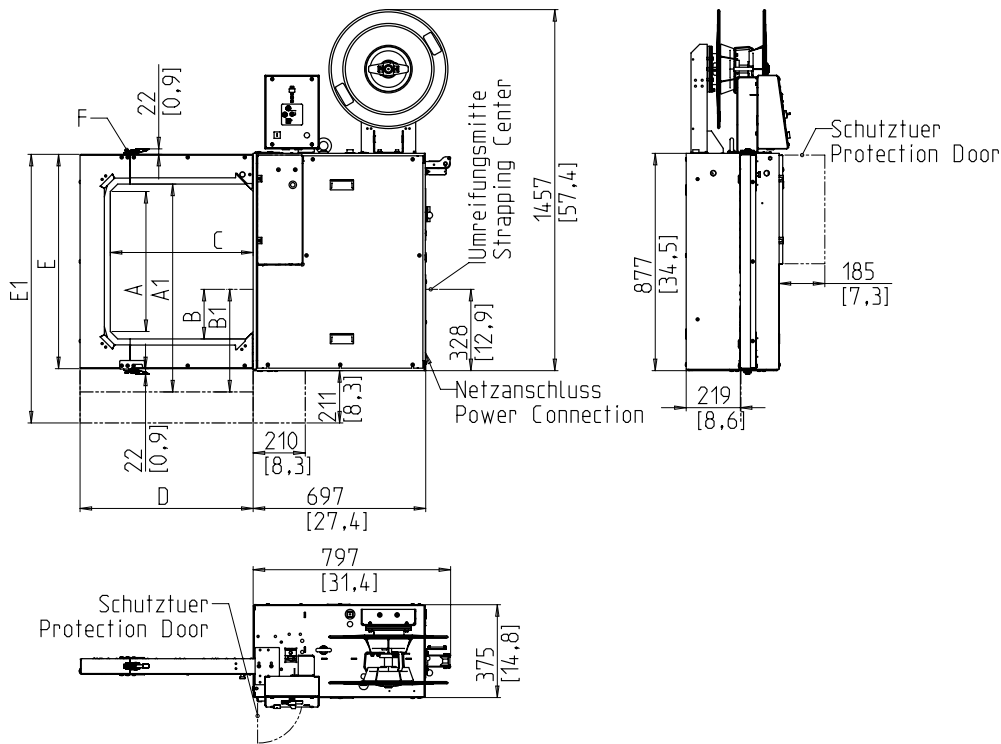


- Lätt att använda och intuitivt
- Ekonomisk genom högsta tillgänglighet
- Robust och extremt låg underhållsversion
- kraftfull
- Variabel bandbredd

UTRUSTNING:

- ASLF 'Anti-Strap-Loss-Function' Permanent bandkontroll
- Automatisk tejpmatare
- Bandbredd 5 - 12 mm, valfritt
- Operatörsterminal med mjuk spänningsknapp
- DAT 'Direct Access Technology'
- Momentstyrd returspänningskraft, justerbar
- GreenTech energikoncept, minsta förbrukning
- Intuitiv driftsterminal
- VALG: maskinmobil
- Slitstarka, energibesparande direktdrivningar
- Underhåll och slitstarkt tejp
- **Många specifika alternativ tillgängliga, lätt konfigurerbara**

SMB MULTI



Ramstorlek BxH	mm	500 x 550	600 x 600	600 x 800	800 x 600	800 x 800	1000 x 1200
rambredd	C	576	685	685	885	885	1054
ramhöjd	A/A1	565/-	623/-	822/-	623/-	822/-	-/1241
Positionsagregat	B/B1	200/-	200/-	200/-	200/-	200/-	-/414
Vikt i kg		160	170	180	180	195	220
rambredd	D	699	808	808	1009	1009	1174
ramhöjd	E/E1	865/-	924/-	1122/-	924/-	1122/-	-/1492
Separerbar ram	F	X	X	X	X	X	

TEKNISKA DATA:

PRESTANDA:

Singelband, förpackningar:
Beroende på ramstorlek och returväg

45

Buntar:

Bredd i mm
Minut:
Max. Paketbredd beroende på ramstorlek
Höjd i mm
Minut:
Max. Pakthöjd beroende på ramstorlek
(se ritning)

5

55

BANDSPÄNNING :

Justerbar i 10 nivåer
Automatisk bandspänning
Spänningskraft på förpackningen i N
Max.:

325, opt. 600

BANDNING:

Polypropylen DIN EN 13 394
Bredd i mm:
Tjocklek i mm:

5 - 12
0,4 - 0,65

PLOMBERING:

Termosvetslösning, draghållfasthet hos svetsen ca 80% av bandets
rivhållfasthet

RULLE:

Kärndiameter i mm:
Ytterdiameter i mm:
Bredd i mm:
Andra spolmått på begäran

200 - 228
420
160 - 190

ELEKTRISK:

Bredt inmatningsområde 100-240V, 1 AC; 47-63Hz
Wide Range ingång 380-520V, 3AC; 47-63Hz
Maximal häck 16A (B-karaktär)
skydd:

IP 22

AKTUELL:

Strömförbrukning i kW ca.:

0,25

VILLKOR FÖR ANVÄNDNING:

Temperaturområde i ° C [° F]:

+5 [41] - +45 [113]



Signode Packaging Systems GmbH

Markgrafenstraße 2 | D-95497 Goldkronach | Germany
Tel.: +49 (0) 9273 / 982-201 | Fax.: +49 (0) 9273 / 982-100
www.smb.biz | sales@smb.biz

