

## Вертикальная обвязочная машина

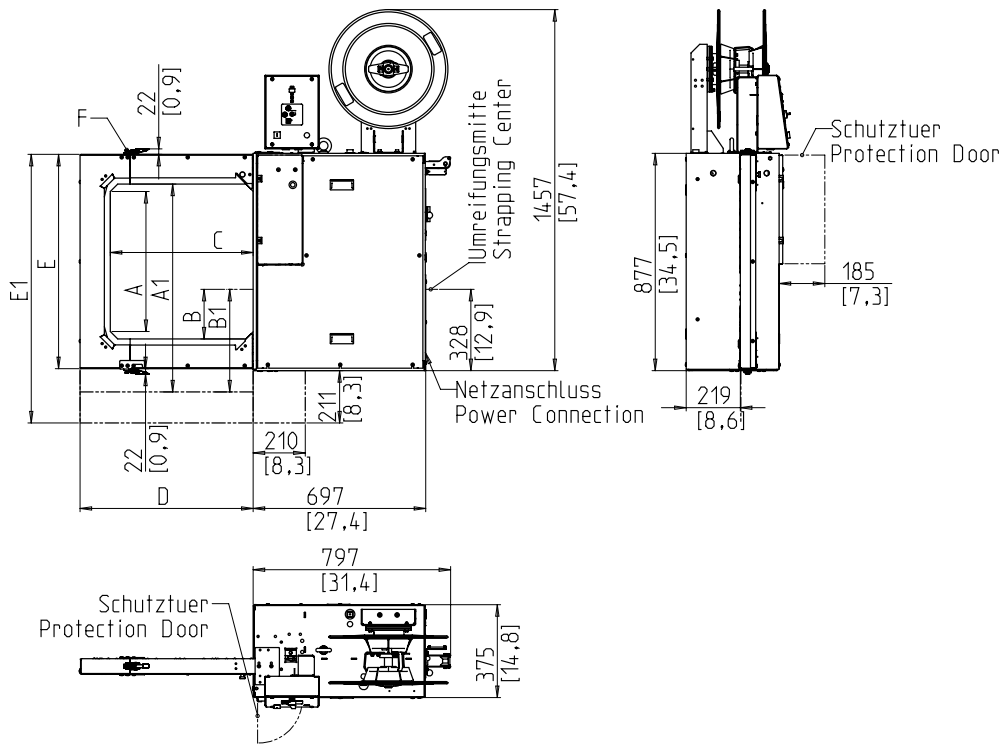


- Удобное, интуитивное управление
- Экономична благодаря высочайшему КПД
- Прочная и требующая минимум технического обслуживания
- Высокопроизводительная
- Различная ширина ленты

### ОСНАЩЕНИЕ:

- ASLF Постоянный контроль ленты
- Автоматическая подача ленты
- Ширина ленты 5 - 12 мм, по выбору
- Терминал оператора с регулировкой натяжения
- DAT Технология прямого доступа
- Контроль натяжения ленты по крутящему моменту, регулируемый
- Концепция минимального энергопотребления GreenTech
- Интуитивный терминал управления
- ОПЦИОНАЛЬНО: Машина на колёсах для легкого передвижения
- Не подверженные износу, энергосберегающие моторы прямого привода
- Арка ленты с минимальным износом и обслуживанием
- Многие конкретные варианты, легко настраиваемый

# SMB MULTI



Размер арки ШxВ	mm	500 x 550	600 x 600	600 x 800	800 x 600	800 x 800	1000 x 1200
Ширина арки	C	576	685	685	885	885	1054
Высота арки	A/A1	565/-	623/-	822/-	623/-	822/-	-/1241
Положение агрегата	B/B1	200/-	200/-	200/-	200/-	200/-	-/414
Вес, кг		160	170	180	180	195	220
Ширина арки	D	699	808	808	1009	1009	1174
Высота арки	E/E1	865/-	924/-	1122/-	924/-	1122/-	-/1492
Отделимая рамка Otdelimaya ramka	F	X	X	X	X	X	

## ТЕХНИЧЕСКАЯ СПЕЦИФИКАЦИЯ:

### ПРОИЗВОДИТЕЛЬНОСТЬ:

Одиночная обвязка, пачек/мин до:  
В зависимости от размера арки и силы натяжения

45

### ПАЧКА:

Ширина, мм  
Мин.:  
Макс. ширина пачки в зависимости от размера арки  
Высота, мм  
Мин.:  
Макс. высота пачки в зависимости от размера арки (см. чертеж)

5

55

### НАТЯЖЕНИЕ ЛЕНТЫ:

Регулируемое, с 10 уровнями  
Автоматическая бесступенчатая  
Натяжение ленты, Н  
Макс.:

325, opt. 600

### ОБВЯЗОЧНЫЙ МАТЕРИАЛ:

Полипропилен DIN EN 13 394  
Ширина, мм:  
Толщина, мм:

5 - 12  
0,4 - 0,65

### МЕТОД ЗАПАЙКИ:

Термосваривание. Передел прочности на разрыв в месте запайки примерно 80%

### КАТУШКА ЛЕНТЫ:

Внутренний диаметр, мм: 200 - 228  
Внешний диаметр, мм: 420  
Ширина, мм: 160 - 190  
Другие размеры катушки по требованию

### ПАРАМЕТРЫ СЕТИ ПИТАНИЯ:

Широкий диапазон входа 110-240В, 1 пер. тока, 47 - 63 Гц  
Широкий диапазон входа 380-520В, 1 пер. тока, 47 - 63 Гц  
Максимальный ток уставки предохранителя 16 А (Б-тип)  
Тип защиты: IP 22

### ЭЛЕКТРОПОТРЕБЛЕНИЕ:

Примерное общее потребление в кВт: 0,25

### УСЛОВИЯ ЭКСПЛУАТАЦИИ:

Диапазон температур среды, °C (°F): +5 [41] - +45 [113]



**Signode Packaging Systems GmbH**

Markgrafenstraße 2 | D-95497 Goldkronach | Germany  
Tel.: +49 (0) 9273 / 982-201 | Fax.: +49 (0) 9273 / 982-100  
www.smb.biz | sales@smb.biz

