

Den allsidige vertikale stroppemaskinen

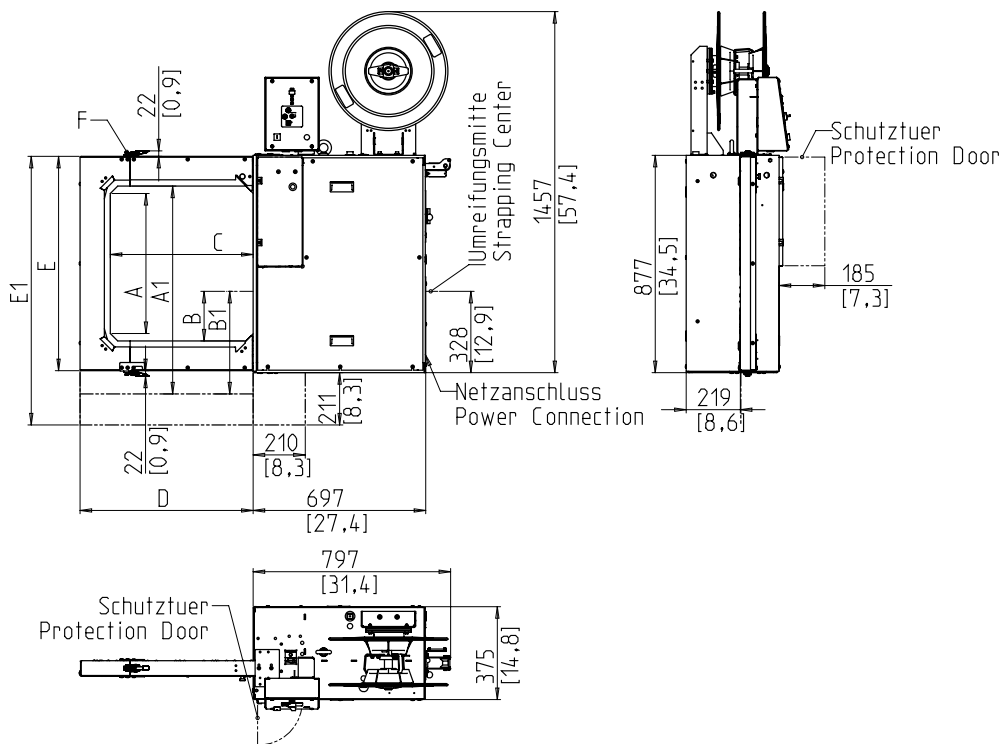


- Enkel å bruke og intuitivt
- Økonomisk gjennom høyest tilgjengelighet
- Robust og ekstremt lav vedlikeholdsversjon
- kraftig
- Variabel båndbredde

## UTSTYR:

- ASLF 'Anti-Strap-Loss-Function' Permanent tape kontroll
- Automatisk kassettmater
- Båndbredde 5 - 12 mm, valgfritt
- Operatør terminal med myk spenningsknapp
- DAT 'direkte tilgangsteknologi'
- Dreiemomentstyrt returspenningskraft, justerbar
- GreenTech energikonsept, minimumsforbruk
- Intuitiv betjeningsterminal
- VALG: maskinmobil
- Slitasjefri, energisparende direkte stasjoner
- Vedlikehold og slitesterkt tape ramme
- Gr: Mange spesifikke alternativer tilgjengelig, lett konfigurerbare

# SMB MULTI



Ramme størrelse BxH	mm	500 x 550	600 x 600	600 x 800	800 x 600	800 x 800	1000 x 1200
ramme~~POS=TRUNC	C	576	685	685	885	885	1054
bredden~~POS=HEADCOMP							
rammehøyde	A/A1	565/-	623/-	822/-	623/-	822/-	-/1241
Posisjonsaggregat	B/B1	200/-	200/-	200/-	200/-	200/-	-/414
Vekt i kg		160	170	180	180	195	220
ramme~~POS=TRUNC	D	699	808	808	1009	1009	1174
bredden~~POS=HEADCOMP							
rammehøyde	E/E1	865/-	924/-	1122/-	924/-	1122/-	-/1492
Utskillebar ramme	F	X	X	X	X	X	

## TEKNISKE DATA:

### PERFORMANCE:

Enkeltbånd, pakker:  
Avhengig av rammestørrelse og returvei

### BUNDLES:

Bredde i mm  
Minutt:  
Maks. Pakkebredde avhengig av rammestørrelse  
Høyde i mm  
Minutt:  
Maks. Pakkehøyde avhengig av rammestørrelse  
(se tegning)

### BÅNDSTRAMMING :

Justerbar på 10 nivåer  
Automatisk stropp stramme  
Spenningskraft på pakken i N  
Maks.:

325, opt. 600

### STROPPING:

Polypropylen DIN EN 13 394  
Bredde i mm:  
Tykkelse i mm:

5 - 12  
0,4 - 0,65

### SEALING:

Termisk sveising, strekkfasthet på sveisene omtrent 80% av tåresterken til båndet

### REEL:

Kjerne diameter i mm: 200 - 228  
Ytre diameter i mm: 420  
Bredde i mm: 160 - 190  
Andre spole dimensjoner på forespørsel

### ELEKTRISK:

Bredt inngang 100-240V, 1 AC; 47-63Hz  
Bredt inngang 380-520V, 3AC; 47-63Hz  
Maksimal hekk 16A (B-karakter)  
beskyttelse: IP 22

### NÅVÆRENDE:

Strømförbruk i kW ca.: 0,25

### VILKÅR FOR BRUK:

Temperaturområde i ° C [° F]: +5 [41] - +45 [113]



A SIGNODE BRAND

Signode Packaging Systems GmbH

Markgrafenstraße 2 | D-95497 Goldkronach | Germany  
Tel.: +49 (0) 9273 / 982-201 | Fax.: +49 (0) 9273 / 982-100  
www.smb.biz | sales@smb.biz

