

De veelzijdige, verticale omsnoeringsmachine

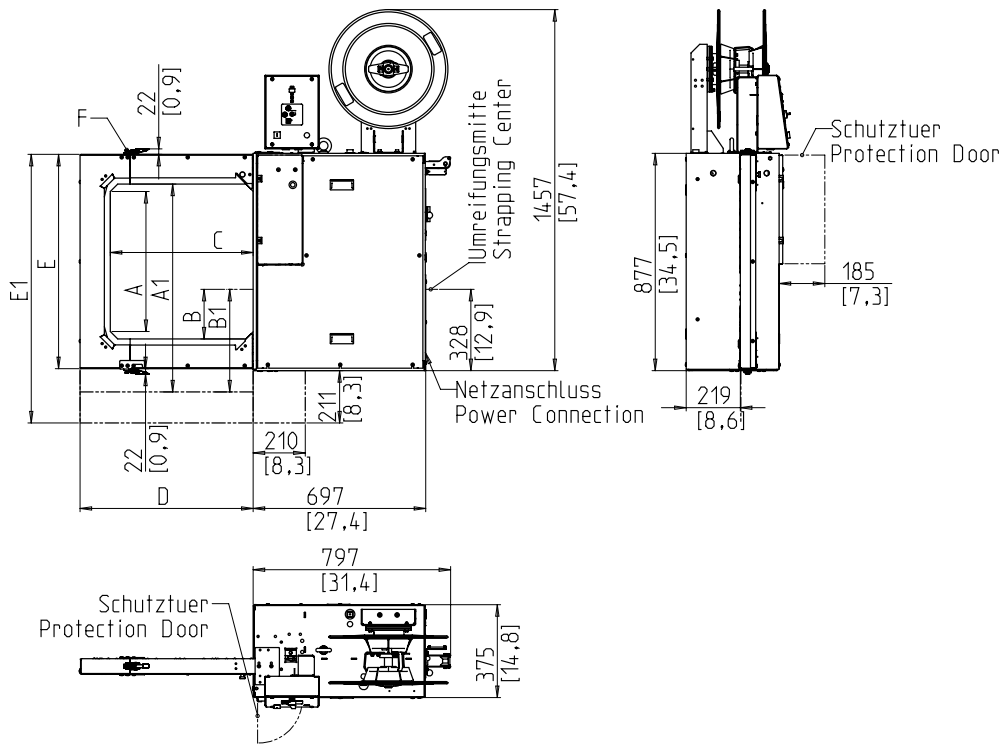


- Gebruiksvriendelijk en intuïtief
- Economisch door hoogste beschikbaarheid
- Robuuste en onderhoudsarme uitvoering
- Krachtig
- Variabele bandbreedte

UITRUSTING:

- ASLF 'Anti-Strap-Loss-Function' Permanente bindbandcontrole
- Automatische bandinvoer
- Bandbreedte 5 - 12 mm, naar keuze
- Bedieningspaneel met softkey
- DAT 'Direct Access Technology'
- Draaimoment aangestuurde naspanning, instelbaar
- GreenTech energie concept, minimaal verbruik
- Intuïtief bedieningspaneel
- OPTIONEEL: Machine verrijdbaar
- Onderhoudsvrije, energiebesparende direct-aandrijvingen
- Bindbandkader onderhouds- en slijtvrij
- Veel specifieke opties beschikbaar, makkelijk te configureren

SMB MULTI



Frame formaat BxH	mm	500 x 550	600 x 600	600 x 800	800 x 600	800 x 800	1000 x 1200
bindbandkader breedte	C	576	685	685	885	885	1054
Framehoogte	A/A1	565/-	623/-	822/-	623/-	822/-	-/1241
Positie lasaggregaat	B/B1	200/-	200/-	200/-	200/-	200/-	-/414
Gewicht in kg		160	170	180	180	195	220
bindbandkader breedte	D	699	808	808	1009	1009	1174
Framehoogte	E/E1	865/-	924/-	1122/-	924/-	1122/-	-/1492
Scheidbaar frame	F	X	X	X	X	X	

TECHNISCHE SPECIFICATIES:

PERFORMANTIE:

Enkele omsnoering, pakketten/ minuut tot:
Afhankelijk van Kadergrootte en naspanning

45

Verpakkingsinhoud:

Breedte in mm

Min.:

Max. pakketbreedte afhankelijk van kadergrootte

Hoogte in mm

Min.:

Max. pakkethoogte afhankelijk van kadergrootte
(zie tekening)

5

55

BANDSPANNING:

Verstelbaar in 10 stappen

automatische bandspanning

Naspanningskracht op pakket in N

Max.:

325, opt. 600

OMSNOERINGSBAND:

Polypropyleen DIN EN 13 394

Breedte in mm:

5 - 12

Dikte in mm:

0,4 - 0,65

LASMETHODE:

Thermische las, treksterkte van de lasnaad ca. 80% van de treksterkte van de band

BINDBANDSPOEL:

Kern diameter in mm:

200 - 228

Buitenste diameter in mm:

420

Breedte in mm:

160 - 190

Andere spoelafmetingen op aanvraag

ELECTRISCHE SPECS.:

Wide Range input 100-240V, 1AC; 47-63 Hz

Wide Range input 380-520V, 3AC; 47-63 Hz

Maximale afzekering 16A (B-karakteristiek)

Beschermingstype:

IP 22

STROOMVERBRUIK:

Stroomverbruik in kW ca.:

0,25

GEBRUIKSOMSTANDIGHEDEN:

Temperatuurbereik in ° C [° F]:

+5 [41] - +45 [113]



Signode Packaging Systems GmbH

Markgrafenstraße 2 | D-95497 Goldkronach | Germany

Tel.: +49 (0) 9273 / 982-201 | Fax.: +49 (0) 9273 / 982-100

www.smb.biz | sales@smb.biz



SIGNODE

