

## Vertikālais stiprinājums

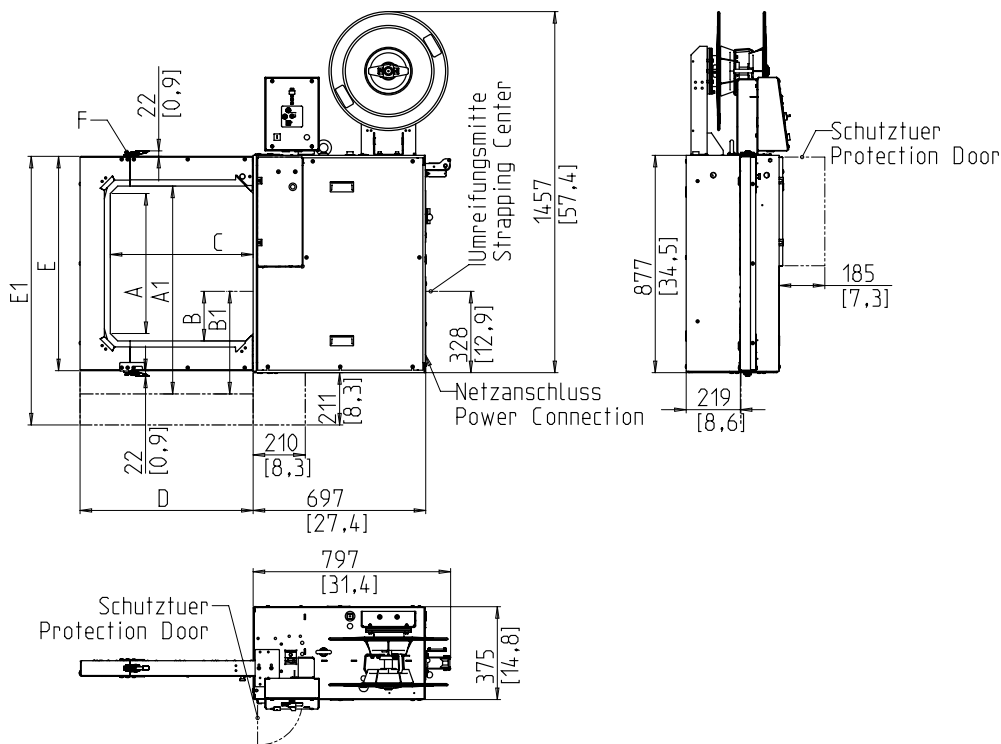


- Lietotājam draudzīgs un intuitīvs
- Ekonomisks pateicoties augstai pieejamībai
- Izturīgs un ārkārtīgi zemas uzturēšanas dizains
- Jaudīgs
- Mainīgs joslas platums

### APRĪKOJUMS:

- ASLF 'Pret-Siksnas-Zuduma-Funkcija' Pastavīga siksnas kontrole
- Automātiska siksnas padeve
- Siksnas platums 5-12 mm pieņemamais
- Darbība Termināls ar Mīkstām Pogām
- DAT "Tiešās Piekļuves Tehnoloģijas"
- Grieze kontrolē Siksnas spriegumu, regulējams
- GreenTech enerģijas risinājums, minimālais patēriņš
- Intuitīvais operatora interfeis
- IZVĒLE: Iekārtas pārvietošana
- Wear-free, energotaupības tiešās piedziņas-motors
- Zemas uzturēšanas un zems nodiluma siksnu arka
- **Pieejamas daudzas īpašas iespējas, viegli konfigurējams**

# SMB MULTI



Loka izmēri PxA	mm	500 x 550	600 x 600	600 x 800	800 x 600	800 x 800	1000 x 1200
Loka garums	C	576	685	685	885	885	1054
Augstums priekšgalam	A/A1	565/-	623/-	822/-	623/-	822/-	-/1241
Pozīciju metināšanas galvai	B/B1	200/-	200/-	200/-	200/-	200/-	-/414
Svars Kg		160	170	180	180	195	220
Loka garums	D	699	808	808	1009	1009	1174
Augstums priekšgalam	E/E1	865/-	924/-	1122/-	924/-	1122/-	-/1492
Atdalāms rāmis	F	X	X	X	X	X	

## TEHNISKĀ SPECIFIKĀCIJA:

<b>JAUDA:</b>							
Viena sikсна, iepakojumi / minūtē:	45						200 - 228
Atkarībā no loka lieluma un stiepes spēka							420
<b>IPAKOJUMS:</b>							160 - 190
Platums mm							
Min.:	5						
Max. iepakojuma platums atkarībā no loka izmēra							
Augstums mm							
Min.:	55						
Max. iepakojuma augstums atkarībā no loka izmēra (skatīt attēlā)							
<b>Siksnas spriegums:</b>							
Regulējams ar 10 soļiem							
Automātiska siksnu							
Siksnas spriegumu N							
Max.:	325, opt. 600						
<b>Siksnas materiāli:</b>							
polipropilēna DIN EN 13 394							
Platums mm:	5 - 12						
Biezums, mm:	0,4 - 0,65						
<b>SAVINOJUMA VEIDI:</b>							
Karstuma sakausējums Stiepes izturība sakausējot kopīga ir apm. 80% no stiepes kopējās siksnas izturības							
<b>SIKSNAS SPOLE:</b>							
Kodola lekšējais diametrs mm:							200 - 228
Kodola ārējais diametrs mm:							420
Platums mm:							160 - 190
Citi spoles izmēri pēc vajadzības.							
<b>STRĀVAS PADEVE:</b>							
Plaša diapazona pieslēgumi 100-240V, 1 AC; 47 - 63 Hz							
Plaša diapazona pieslēgumi 380-520V, 3 AC; 47 - 63 Hz							
Maksimālais							
Aizsardzības veids:							IP 22
<b>ELEKTROENERGIJAS PATĒRIŅŠ:</b>							
Kopējais patēriņš apm. kW:							0,25
<b>EKSPLUATĀCIJAS APSTĀKĻI:</b>							
Temperatūras diapazons, ° C [° F]:							+5 [41] - +45 [113]



**Signode Packaging Systems GmbH**

Markgrafenstraße 2 | D-95497 Goldkronach | Germany  
Tel.: +49 (0) 9273 / 982-201 | Fax.: +49 (0) 9273 / 982-100  
www.smb.biz | sales@smb.biz

