

Vertikalus rišimo įrenginys

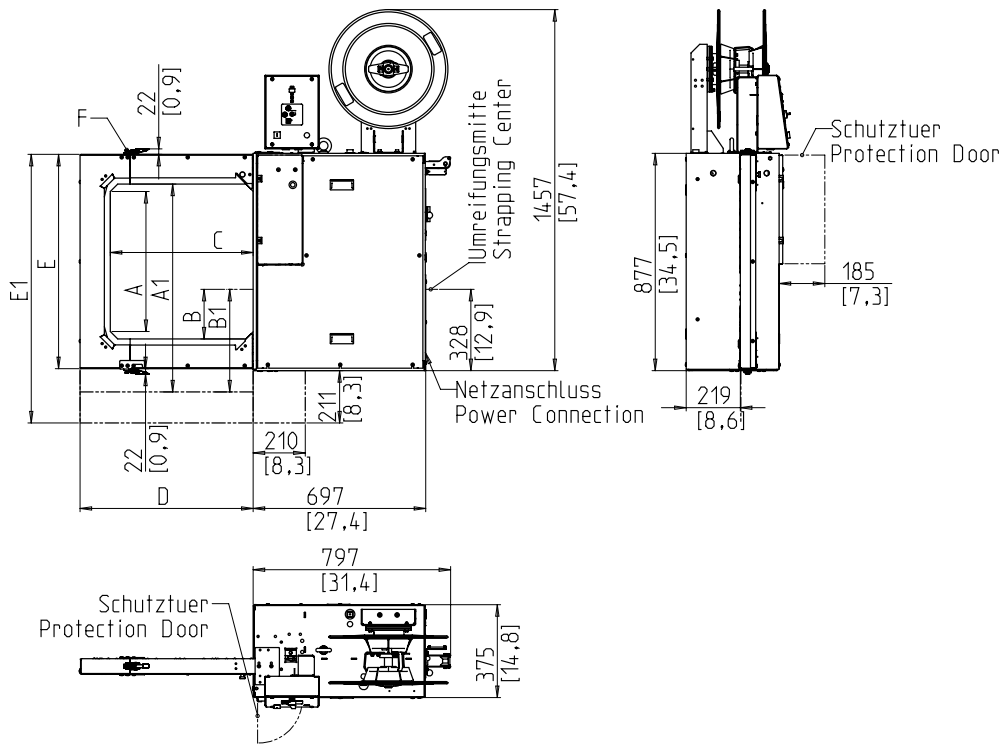


- Draugiškas naudojimui ir intuityvus
- Ekonomiškas ir daug kur pritaikomas
- Tvirtas ir ypač mažai aptarnaujamas
- Galingas
- Įvairus juostos potis

ĮRANGA:

- ASLF 'Anti-Strap-Loss-Function' pastovi juostos kontrolė
- Automatinis juostos padavimas
- Juostos plotis 5 - 12 mm, pasirenkant
- Valdymo panelis su lengvo įtempimo mygtuku
- DAT 'Direct-Access-Technology'
- Tempimo jėga kontroliuojama sukimo momento, reguliuojama
- „GreenTech“ energijos koncepcija, minimalios sąnaudos
- Intuityvus operatoriaus skydelis
- Nereikalaujantys priežiūros, energiją taupantys varikliai su tiesiogine pavara.
- Mažiau aptarnavimo ir mažiau dėvisi juostos lankas.
- **Daug konkrečių variantų, lengvai konfigūruojama**

SMB MULTI



Lanko dydis PxA	mm	500 x 550	600 x 600	600 x 800	800 x 600	800 x 800	1000 x 1200
Lanko plotis	C	576	685	685	885	885	1054
Lanko aukštis	A/A1	565/-	623/-	822/-	623/-	822/-	-/1241
Užlydymo galvos pozicija	B/B1	200/-	200/-	200/-	200/-	200/-	-/414
Svoris kg.		160	170	180	180	195	220
Lanko plotis	D	699	808	808	1009	1009	1174
Lanko aukštis	E/E1	865/-	924/-	1122/-	924/-	1122/-	-/1492
Atskiriamas rėmas	F	X	X	X	X	X	

TECHNINĖ SPECIFIKACIJA:

NAŠUMAS:

Viegubas rišimas, paketų/min iki: 45
Priklausomai nuo lanko dydžio ir tempimo jėgos

PAKETAI:

Plotis, mm
Min.: 5
Maks. paketo plotis priklausomai nuo lanko dydžio
Aukštis, mm
Min.: 55
Maks. paketo aukštis priklausomai nuo lanko dydžio (žiūrėti brėžinį)

JUOSTOS TEMPIMAS:

Reguliuojamas 10 žingsniukų
Bandspanningsautomatik
Juostos tempimas, N
Maks.: 325, opt. 600

RIŠIMO JUOSTA:

Polipropilenas DIN EN 13 394
Plotis, mm: 5 - 12
Storis, mm: 0,4 - 0,65

SULYDYO METODAS:

Karštas sulydymas. Sujungimo tempimo stiprumas yra apytiksl. 80% juostos nutraukimo stiprumo

JUOSTOS RULONAS:

Rulono VD, mm: 200 - 228
Rulono ID, mm: 420
Plotis, mm: 160 - 190
Kiti rulono dydžiai pagal pareikalavimą

ELEKTROS ŠALTINIS:

Plataus diapazono lėjimas 100-240V, 1 AC; 47 - 63 Hz
Plataus diapazono lėjimas 380-520V, 3 AC; 47 - 63 Hz
Maksimalus saugiklis 16A (B-harakteris)
Apsaugos tipas: IP 22

GALINGUMAS:

Bendras galingumas apytiksl., kW: 0,25

DARBINĖS SĄLYGOS:

Temperatūra °C [°F]: +5 [41] - +45 [113]



Signode Packaging Systems GmbH

Markgrafenstraße 2 | D-95497 Goldkronach | Germany
Tel.: +49 (0) 9273 / 982-201 | Fax.: +49 (0) 9273 / 982-100
www.smb.biz | sales@smb.biz

