

La reggiatrice verticale

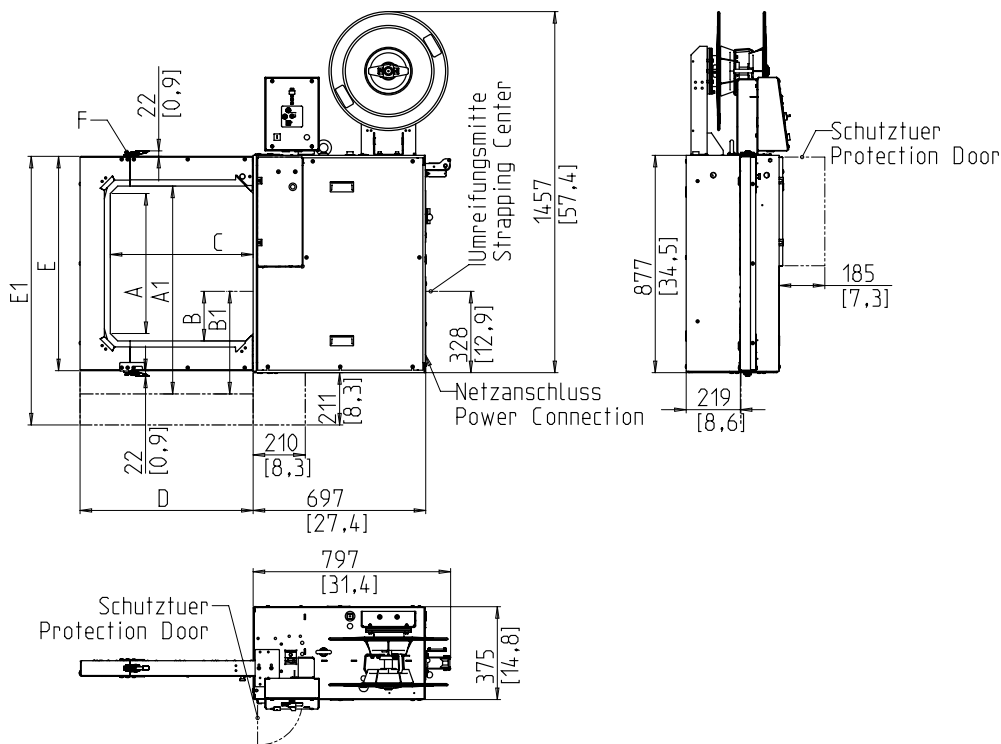


- Pratica ed intuitiva
- Economica grazie alla massima disponibilità
- Esecuzione robusta e di manutenzione estremamente ridotta
- Potente
- Larghezza della reggia variabile

EQUIPAGGIAMENTI:

- ASLF 'Anti-Strap-Loss-Function' controllo costante della reggia
- Inserimento automatico della reggia
- Larghezza della reggia 5 - 12 mm, a scelta
- Terminale operatore con tasto per tensionamento flessibile
- DAT 'Direct-Access-Technology'
- Tensione della reggia controllata dalla coppia, regolabile
- Concetto energetico GreenTech, consumo minimo
- Pannello di controllo intuitivo
- Opzione: reggiatrice su ruote
- Azionamenti diretti privi di usura ed a basso consumo di energia
- Arco a bassa usura e manutenzione
- Molte opzioni specifiche disponibili, facilmente configurabile

SMB MULTI



Dimensioni dell'arco LxA	mm	500 x 550	600 x 600	600 x 800	800 x 600	800 x 800	1000 x 1200
Larghezza dell'arco	C	576	685	685	885	885	1054
Altezza dell'arco	A/A1	565/-	623/-	822/-	623/-	822/-	-/1241
Posizione della testa di saldatura	B/B1	200/-	200/-	200/-	200/-	200/-	-/414
Peso in Kg.		160	170	180	180	195	220
Larghezza dell'arco	D	699	808	808	1009	1009	1174
Altezza dell'arco	E/E1	865/-	924/-	1122/-	924/-	1122/-	-/1492
Telaio separabile	F	X	X	X	X	X	

SPECIFICHE:

CAPACITA':

Reggiata singola, pacchi/minuto fino a: 45
Dipende dalla dimensione dell'arco e tensione della reggia

PACCHI:

Larghezza in mm
Min.: 5
Larghezza max. del pacco (dipende dalla dimensione dell'arco)
Altezza in mm.
Min.: 55
Altezza max. del pacco (dipende dalla sua dimensione) (vedi disegno)

TENSIONE DELLA REGGIA:

Regolabile su 10 posizioni
Tensione automatica
Tensione della reggia in N
Max.: 325, opt. 600

MATERIALE PER REGGIARE:

Polipropilene DIN EN 13 394
Larghezza in mm.: 5 - 12
Spessore in mm.: 0,4 - 0,65

METODO DI SALDATURA:

Saldatura a caldo. Resistenza della saldatura: 80% della forza di rottura della reggia.

BOBINA DELLA REGGIA:

Diametro interno mm.: 200 - 228
Diametro esterno mm.: 420
Larghezza in mm.: 160 - 190
Altre dimensioni su richiesta

ALIMENTAZIONE ELETTRICA:

Ingresso universale 100-240V, 1 AC; 47 - 63 Hz
Ingresso universale 380-520V, 3 AC; 47 - 63 Hz
Fusibile max. 16 A (caratteristica B)
Tipo di protezione: IP 22

CONSUMO ELETTRICO:

Consumo totale in kW: 0,25

CONDIZIONI OPERATIVE:

Limite temperatura ambiente in C (F): +5 [41] - +45 [113]



A SIGNODE BRAND

Signode Packaging Systems GmbH

Markgrafenstraße 2 | D-95497 Goldkronach | Germany
Tel.: +49 (0) 9273 / 982-201 | Fax.: +49 (0) 9273 / 982-100
www.smb.biz | sales@smb.biz

