

Le polyvalent, vertical de la machine de cerclage

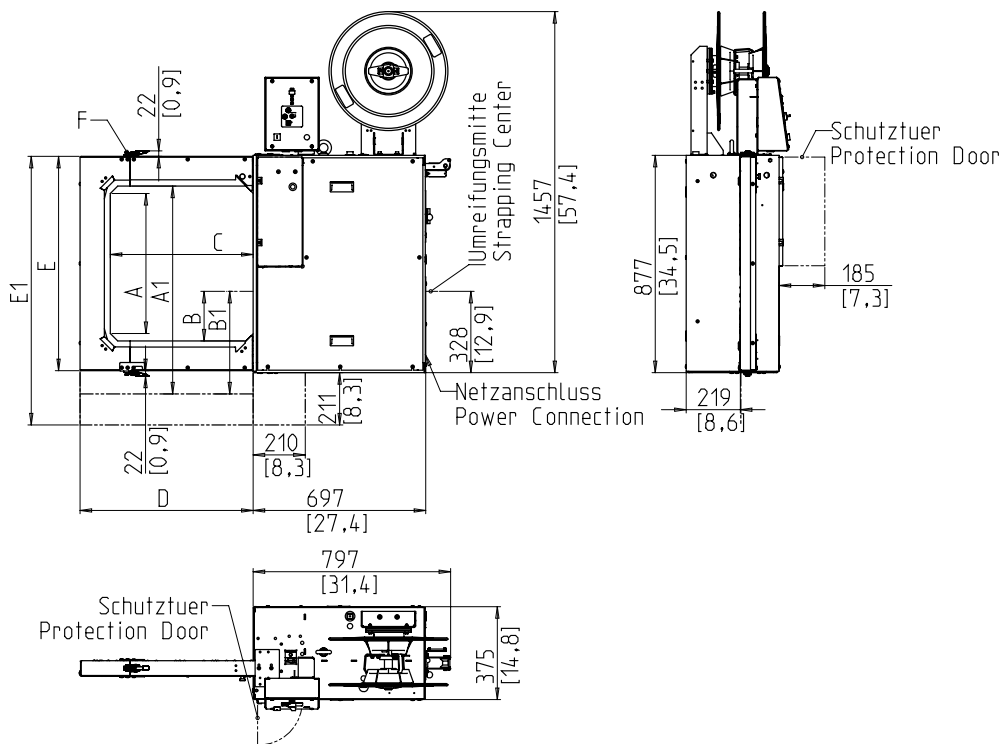


- Conviviale et intuitive
- Economique grâce à sa disponibilité maximale
- Exécution robuste et très peu exigeante en entretien
- Performante
- Largeur de lien variable

EQUIPMENT:

- ASLF 'Anti-Strap-Loss-Function' contrôle permanent du lien
- Engagement automatique du lien
- Largeur de lien 5 - 12 mm, au choix
- Panneau de commande avec touche de tension Soft
- DAT 'Direct-Access-Technology'
- Force de tension contrôlée par le couple, réglable
- Concept énergétique GreenTech, consommation minimale
- Terminal opérateur intuitif
- En option: cerceuse sur roulettes
- Entraînements directs sans usure, économes en énergie
- Arche à faible usure faible maintenance
- De nombreuses options spécifiques disponibles, facilement configurable

SMB MULTI



Taille de l'arche LxH	mm	500 x 550	600 x 600	600 x 800	800 x 600	800 x 800	1000 x 1200
Largeur de l'arche	C	576	685	685	885	885	1054
Hauteur de l'arche	A/A1	565/-	623/-	822/-	623/-	822/-	-/1241
Position de la tête de soudure	B/B1	200/-	200/-	200/-	200/-	200/-	-/414
Poids en kg		160	170	180	180	195	220
Largeur de l'arche	D	699	808	808	1009	1009	1174
Hauteur de l'arche	E/E1	865/-	924/-	1122/-	924/-	1122/-	-/1492
Cadre séparable	F	X	X	X	X	X	

SPECIFICATIONS:

CADENCE:

Simple lien, paquets/minute jusqu'à: 45
Dépend de la taille de l'arche et de la tension du lien

PAQUETS:

Largeur en mm: 5
Min.: 5
Largeur max. du paquet (dépend de la taille de l'arche)
Hauteur en mm: 55
Min.: 55
Hauteur max. du paquet (dépend de la taille de l'arche)
(voir plan)

TENSION DU LIEN:

Réglable sur 10 positions
Tension automatique
Tension du lien en N: 325, opt. 600
Max.:

MATERIAU DE CERCLAGE:

Polypropylène DIN EN 13 394
Largeur en mm: 5 - 12
Epaisseur en mm: 0,4 - 0,65

METHODE DE JONCTION:

Soudure à chaud. Résistance de la soudure : 80% de la force de rupture du lien

BOBINE DE LIEN:

Diamètre intérieur en mm: 200 - 228
Diamètre extérieur en mm: 420
Largeur en mm: 160 - 190
Autres tailles de bobine sur demande

ALIMENTATION ELECTRIQUE:

Plage de tensions 100-240V, 1 AC; 47 - 63 Hz
Plage de tensions 380-520V, 3 AC; 47 - 63 Hz
Fusible maximum 16A (caractéristique B)

Protection: IP 22

CONSOMMATION ELECTRIQUE:

Puissance en kW ca.: 0,25

ENVIRONNEMENT DE FONCTIONNEMENT:

Limite de température ambiante °C [°F]: +5 [41] - +45 [113]



Signode Packaging Systems GmbH

Markgrafenstraße 2 | D-95497 Goldkronach | Germany
Tel.: +49 (0) 9273 / 982-201 | Fax.: +49 (0) 9273 / 982-100
www.smb.biz | sales@smb.biz

