

Monipuolinen, pystysuuntainen vannetuskone

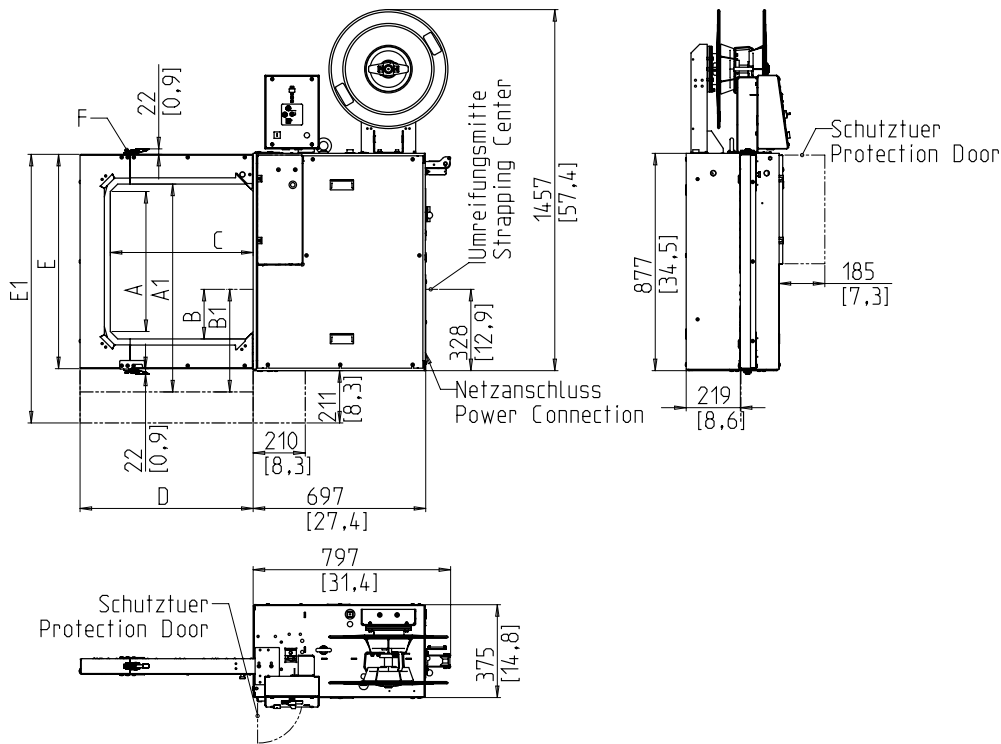


- Helppokäyttöinen ja intuitiivinen
- Taloudellinen korkean saatavuuden ansiosta
- Kestävä, hyvin alhainen huoltotarve
- Tehokas
- Muuttuva vanneleveys

LAITTEET:

- ASLF "Anti-Strap-Loss-Function" jatkuva nauhaohjaus
- Automaattinen syöttölaite
- Nauhaleveys 5 - 12 mm, valinnainen
- Käyttöpäätte
- Peitelevyn applikaattori DBA
- Pass ilman paketin pyörimistä, manuaalinen pito
- Intuitiivinen kosketusnäyttö ja käyttötapa
- VALINNAINEN: Pakkauksen pysäytyslevy toiselle vanteelle
- Vähän kuluva runko, ruostumattomasta teräksestä valmistettu vanteen ohjaus
- Huoltovapaa moottori
- Liitäntä automaattisiin linjoihin integroimiseen

SMB MULTI



Kehyksen koko LxK	mm	500 x 550	600 x 600	600 x 800	800 x 600	800 x 800	1000 x 1200
Kehyksen leveys	C	576	685	685	885	885	1054
Rungon korkeus	A/A1	565/-	623/-	822/-	623/-	822/-	-/1241
Sulkijajyksikkö	B/B1	200/-	200/-	200/-	200/-	200/-	-/414
Paino kg		160	170	180	180	195	220
Kehyksen leveys	D	699	808	808	1009	1009	1174
Rungon korkeus	E/E1	865/-	924/-	1122/-	924/-	1122/-	-/1492
Erotettava kehys	F	X	X	X	X	X	

TEKNISET TIEDOT:

TULOS:							
Yksittäisvannetus, paketti/minuutti max:	45	Min.:					
Riippuu kehyksen koosta ja paluureitistä		Max.:				200 - 228	
NIPUT:		Paksuus µm:				420	
Leveys mm		Min.:				160 - 190	
Min.:	5	Max.:					
Max. Pakkausleveys kehyksen koosta riippuen		ELEKTRONIIKKA:					
Korkeus mm		Laaja-alainen tulo 100-240V, 1 AC; 47-63Hz					
Min.:	55	Laaja-alueinen tulo 380-520V, 3AC; 47-63Hz					
Enimmäispakkauksen korkeus kehyksen koosta riippuen (katso piirros)		Max fusing 16A (B-Character)					
VANNEKIREYS:		Suojaustaso:				IP 22	
Säädettävissä 10:lle asetustasolle		VIRRANKULUTUS:					
Automaattinen vanteenkiristystyökälu		Virrankulutus kW: sää n.:				0,25	
Jännitysvoima pakkauksessa N		KÄYTTÖEHDOT:					
Max.:	325, opt. 600	Lämpötila-alue ° C [° F]:				+5 [41] - +45 [113]	
VANNE:							
Polypropeeni DIN EN 13 394							
Leveys mm:	5 - 12						
Paksuus mm:	0,4 - 0,65						
BANDEROLLI:							
Polypropeeni							



Signode Packaging Systems GmbH

Markgrafenstraße 2 | D-95497 Goldkronach | Germany
Tel.: +49 (0) 9273 / 982-201 | Fax.: +49 (0) 9273 / 982-100
www.smb.biz | sales@smb.biz

