

El, máquina de flejado vertical versátil

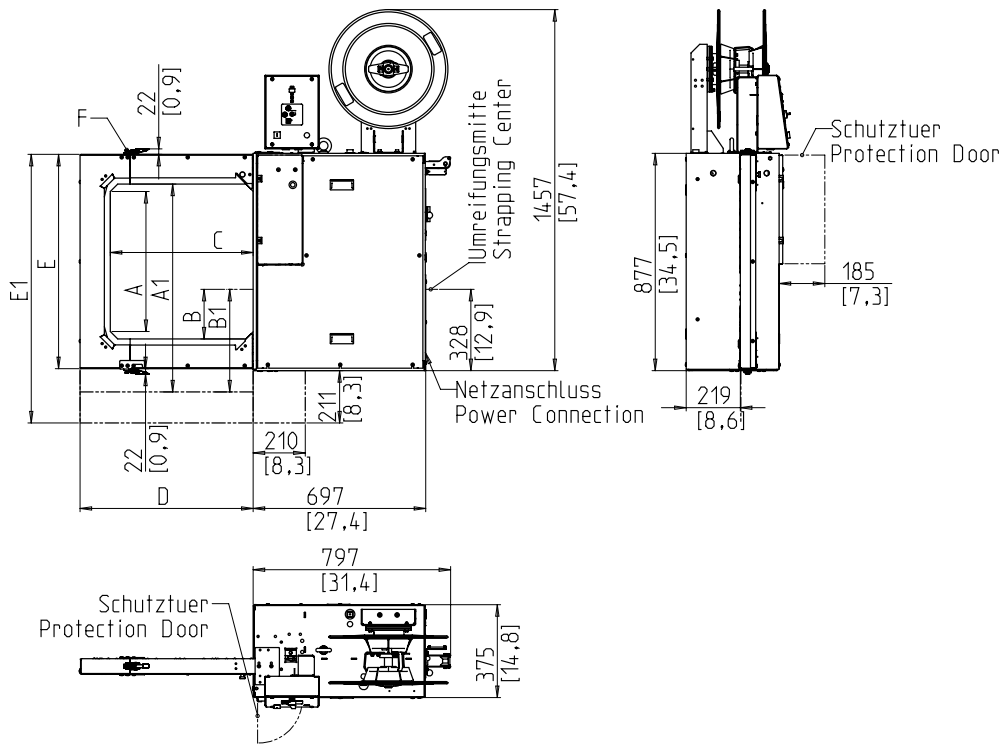


- Fácil de usar e intuitivo
- Económica debido a la mayor disponibilidad
- mantenimiento robusto y extremadamente baja
- Poderoso
- anchura de la correa Variable

EQUIPO:

- ASLF - 'Anti-Correa-Loss-Función' el control constante de la correa
- alimentación automática de la correa
- Ancho de la correa de 5 - 12 mm, ya sea
- Terminal de Operación con Soft-Button
- DAT 'Direct-Access-Tecnología'
- Par de tensión de correa controlada, ajustable
- GreenTech concepto de energía, bajo consumo de energía
- intuitiva interfaz de operador
- OPCIONAL: Máquina móvil
- Sin desgaste, el ahorro de energía de accionamiento directo-motores
- Bajo mantenimiento y desgaste de la correa del arco de baja
- **Muchas opciones específicas disponibles, fácilmente configurable**

SMB MULTI



Arco Tamaño WxH	mm	500 x 550	600 x 600	600 x 800	800 x 600	800 x 800	1000 x 1200
ancho de la arcada	C	576	685	685	885	885	1054
la altura del arco	A/A1	565/-	623/-	822/-	623/-	822/-	-/1241
cabeza de sellado posición	B/B1	200/-	200/-	200/-	200/-	200/-	-/414
Peso en kg		160	170	180	180	195	220
ancho de la arcada	D	699	808	808	1009	1009	1174
la altura del arco	E/E1	865/-	924/-	1122/-	924/-	1122/-	-/1492
Marco separable	F	X	X	X	X	X	

ESPECIFICACIÓN TÉCNICA:

CAPACIDAD:

Correa solo, haces: 45
Dependiendo del tamaño del arco y la fuerza de tensión

MANOJOS:

Ancho en mm: 5
Min.:
Max. bundle ancho dependiendo del tamaño del arco
Altura en mm: 55
Min.:
Max. bundle altura dependiendo del tamaño del arco
(Ver dibujo)

tensión de la correa:

Ajustable con 10 pasos
tensor automático de la correa
La tensión en el haz en N: 325, opt. 600
Max.:

materia de flejado:

Polipropileno DIN EN 13 394
Ancho en mm: 5 - 12
Espesor en mm: 0,4 - 0,65

MÉTODO DE SELLADO:

Termosellado. resistencia a la tracción de la unión soldada es de aprox. 80% de la resistencia a la rotura de la correa

CORREA DE LA BOBINA:

ID Core en mm: 200 - 228
OD núcleo en mm: 420
Ancho en mm: 160 - 190
Otros tamaños a petición de la bobina

FUENTE DE ALIMENTACIÓN:

Rango de entrada amplia 100-240V, 1AC; 47-63 Hz
Rango de entrada amplia 380-520V, 3AC; 47 63 Hz
16A máximo de fusión (B-personaje)
Tipo de protección: IP 22

EL CONSUMO DE ENERGÍA:

aprox consumo total. en kW: 0,25

CONDICIONES DE OPERACIÓN:

Rango de temperatura en ° C [° F]: +5 [41] - +45 [113]



A SIGNODE BRAND

Signode Packaging Systems GmbH

Markgrafenstraße 2 | D-95497 Goldkronach | Germany
Tel.: +49 (0) 9273 / 982-201 | Fax.: +49 (0) 9273 / 982-100
www.smb.biz | sales@smb.biz

