

Den alsidige, vertikale stropemaskine

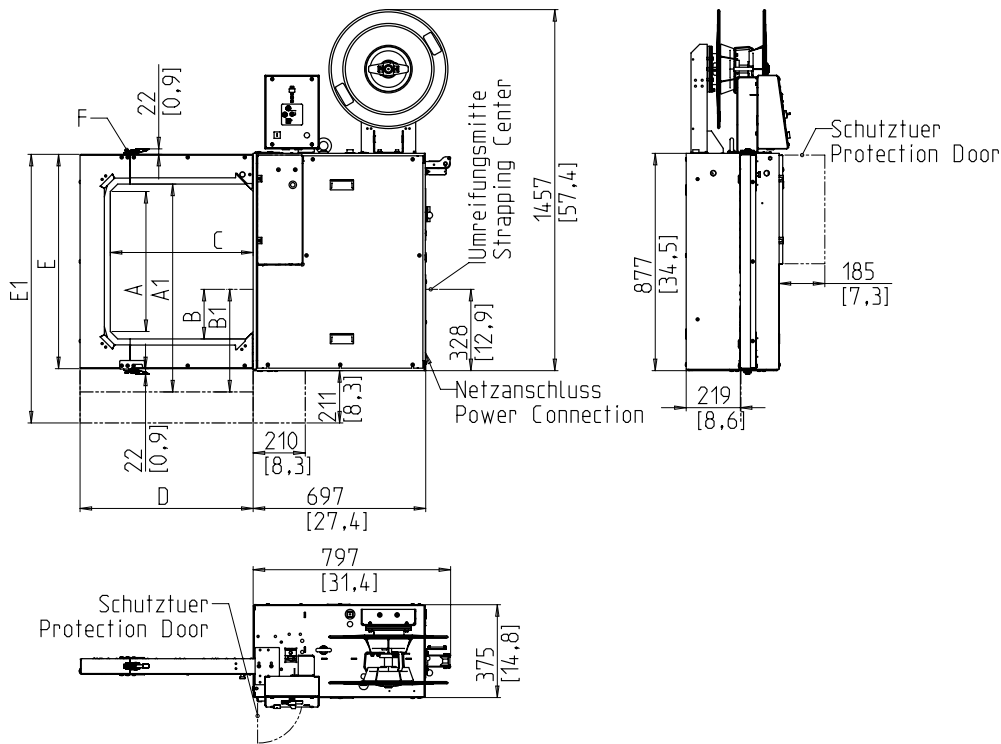


- Let at bruge og intuitiv
- Økonomisk gennem højeste tilgængelighed
- Robust og ekstremt lav vedligeholdelsesversion
- kraftfuld
- Variabel båndbredde

UDSTYR:

- ASLF 'Anti-Strap-Loss-Function' Permanent tape kontrol
- Automatisk tape feeder
- Båndbredde 5 - 12 mm, valgfri
- Betjeningsterminal med soft spændingsknap
- DAT 'Direkte adgangsteknologi'
- Drejningsmomentstyret returkrampekraft, justerbar
- GreenTech energikoncept, minimum forbrug
- Intuitiv betjeningsterminal
- VALG: Maskine mobil
- Slidfri, energibesparende direkte drev
- Vedligeholdelse og slidstærk båndramme
- Mange specifikke valgmuligheder, let konfigurerbare

SMB MULTI



Ramme størrelse BxH	mm	500 x 550	600 x 600	600 x 800	800 x 600	800 x 800	1000 x 1200
ramme bredde	C	576	685	685	885	885	1054
rammehøjde	A/A1	565/-	623/-	822/-	623/-	822/-	-/1241
Position aggregat	B/B1	200/-	200/-	200/-	200/-	200/-	-/414
Vægt i kg		160	170	180	180	195	220
ramme bredde	D	699	808	808	1009	1009	1174
rammehøjde	E/E1	865/-	924/-	1122/-	924/-	1122/-	-/1492
Separabel ramme	F	X	X	X	X	X	

TEKNISKE DATA:

PERFORMANCE:

Enkeltbånd, pakker:
Afhængig af rammestørrelse og returvej

BUNDLES:

Bredde i mm
Minut:
Maks. Pakkebredde afhængigt af rammens størrelse
Højde i mm
Minut:
Maks. Pakkehøjde afhængigt af rammens størrelse
(se tegning)

BÅNDSTRAMNING:

Justerbar i 10 niveauer
Automatisk båndstrammeværktøj
Spændkraft på pakken i N
Maks.: 325, opt. 600

OMSNØRING:

Polypropylen DIN EN 13 394
Bredde i mm: 5 - 12
Tykkelse i mm: 0,4 - 0,65

SEALING:

Termosvejsning, svejsestyrke omkring 80% af båndets tårestyrke

REEL:

Kjernediameter i mm: 200 - 228
Yderdiameter i mm: 420
Bredde i mm: 160 - 190
Andre spole dimensioner på forespørgsel

EL:

Bredt indgang 100-240V, 1 AC; 47-63Hz
Bredt indgang 380-520V, 3AC; 47-63Hz
Maksimal hæk 16A (B-karakter)
beskyttelse: IP 22

AKTUELLE:

Strømförbrug i kW ca.: 0,25

BETINGELSER FOR BRUG:

Temperaturområde i ° C [° F]: +5 [41] - +45 [113]



A SIGNODE BRAND

Signode Packaging Systems GmbH

Markgrafenstraße 2 | D-95497 Goldkronach | Germany
Tel.: +49 (0) 9273 / 982-201 | Fax.: +49 (0) 9273 / 982-100
www.smb.biz | sales@smb.biz

