

Die vielseitige, vertikale Umreifungsmaschine

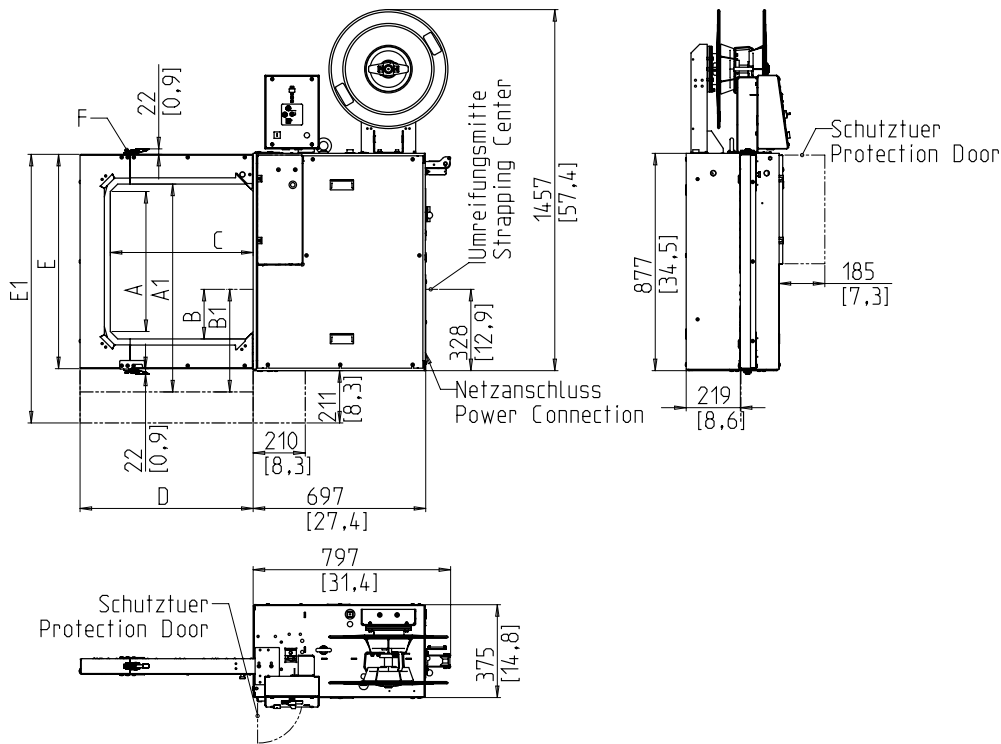


- Bedienerfreundlich und intuitiv
- Wirtschaftlich durch höchste Verfügbarkeit
- Robuste und extrem wartungsarme Ausführung
- Leistungsstark
- Variable Bandbreite

AUSSTATTUNG:

- ASLF 'Anti-Strap-Loss-Function' Permanente Bandkontrolle
- Automatischer Bandeinzug
- Bandbreite 5 - 12 mm, wahlweise
- Bedienerterminal mit Softspannungstaste
- DAT 'Direct-Access-Technology'
- Drehmomentgesteuerte Rückspannkraft, einstellbar
- GreenTech Energiekonzept, minimaler Verbrauch
- Intuitives Bedienerterminal
- OPTIONAL: Maschine fahrbar
- Verschleißfreie, energiesparende Direktantriebe
- Wartungs- und verschleißarmer Bandrahmen
- **Viele spezifische Optionen vorhanden, einfach konfigurierbar**

SMB MULTI



Rahmengröße BxH	mm	500 x 550	600 x 600	600 x 800	800 x 600	800 x 800	1000 x 1200
Rahmenbreite	C	576	685	685	885	885	1054
Rahmenhöhe	A/A1	565/-	623/-	822/-	623/-	822/-	-/1241
Position Aggregat	B/B1	200/-	200/-	200/-	200/-	200/-	-/414
Gewicht in kg		160	170	180	180	195	220
Rahmenbreite	D	699	808	808	1009	1009	1174
Rahmenhöhe	E/E1	865/-	924/-	1122/-	924/-	1122/-	-/1492
Rahmen teilbar	F	X	X	X	X	X	

TECHNISCHE DATEN:

LEISTUNG:

Einfachumreifung, Pakete/Minute bis zu: 45
Abhängig von Rahmengröße und Rückspanweg

PACKGUT:

Breite in mm: 5
Min.:
Max. Paketbreite abhängig von Rahmengröße
Höhe in mm: 55
Min.:
Max. Pakethöhe abhängig von Rahmengröße
(siehe Zeichnung)

BANDSPANNUNG:

Einstellbar in 10 Stufen
Bandspannungsautomatik
Rückspannkraft am Paket in N: 325, opt. 600
Max:

UMREIFUNGSBAND:

Polypropylen DIN EN 13 394
Breite in mm: 5 - 12
Stärke in mm: 0,4 - 0,65

VERSCHLUSSART:

Thermo - Schweißverschluss, Zugfestigkeit der Schweißnaht ca. 80% der Reißfestigkeit des Bandes

BANDSPULE:

Kerndurchmesser in mm: 200 - 228
Außendurchmesser in mm: 420
Breite in mm: 160 - 190
Andere Spulenabmessungen auf Anfrage

ELEKTRIK:

Weitbereichseingang 100-240V, 1 AC; 47-63Hz
Weitbereichseingang 380-520V, 3AC; 47-63Hz
Maximale Absicherung 16A (B-Charakter)
Schutzart: IP 22

STROMAUFNAHME:

Leistungsaufnahme in kW ca.: 0,25

EINSATZBEDINGUNGEN:

Temperaturbereich in °C [°F]: +5 [41] - +45 [113]



A SIGNODE BRAND

Signode Packaging Systems GmbH

Markgrafenstraße 2 | D-95497 Goldkronach | Germany
Tel.: +49 (0) 9273 / 982-201 | Fax.: +49 (0) 9273 / 982-100
www.smb.biz | sales@smb.biz

