

Univerzální vertikální páskovací stroj

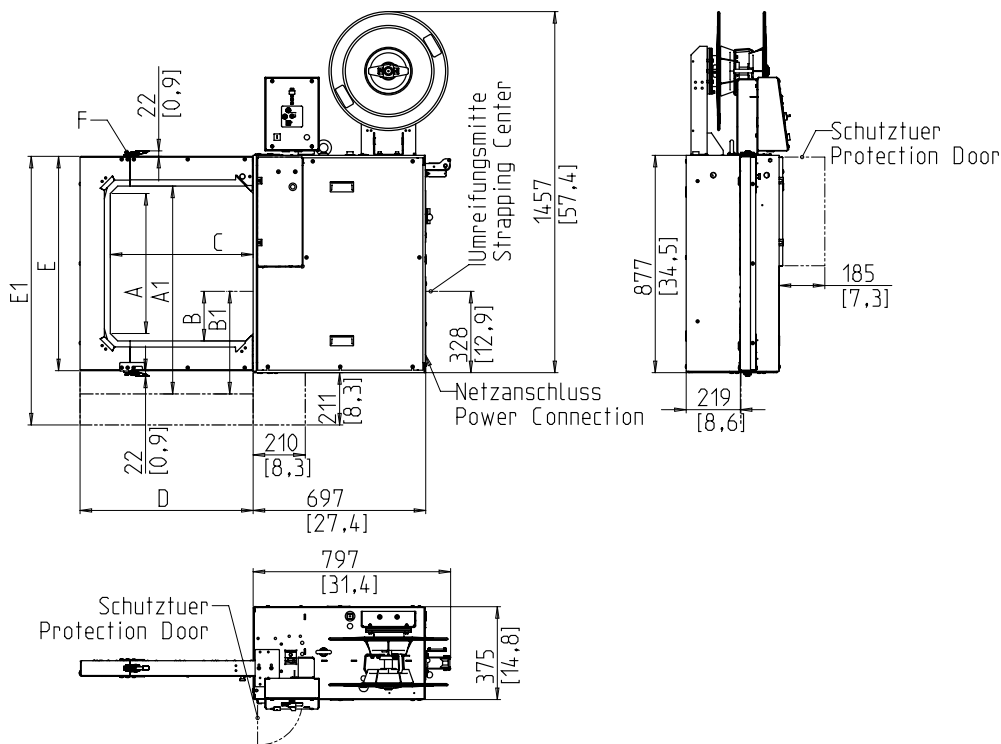


- Snadné použití a intuitivní ovládání
- Ekonomický díky vysoké použitelnosti
- Robustní verze s extrémně nízkou údržbou
- Výkonný
- Mnoho možných šíří páskek

VÝBAVA STROJE:

- ASLF "Anti-Strap-Loss-Function" Trvalá kontrola pásku
- Automatické nástřel pásky
- Šířka pásky 5mm nebo 12 mm
- Ovládací panel s tlačítkem jemného utahování
- Technologie přímého přístupu DAT
- Momentově řízená utahovací síla, nastavitelná
- GreenTech energetický koncept, minimální spotřeba
- Intuitivní ovládání
- VOLITELNÉ: pohyblivost stroje
- Bezúdržbové, energeticky úsporné krokové motory
- Obvodový rám nenáročný na údržbu a opotřebení
- Mnoho dostupných příslušenství, snadno konfigurovatelných

SMB MULTI



Velikost rámu ŠxV	mm	500 x 550	600 x 600	600 x 800	800 x 600	800 x 800	1000 x 1200
Šířka rámu	C	576	685	685	885	885	1054
Výška rámu	A/A1	565/-	623/-	822/-	623/-	822/-	-/1241
Pozice svářecí jednotky	B/B1	200/-	200/-	200/-	200/-	200/-	-/414
Hmotnost v kg		160	170	180	180	195	220
Šířka rámu	D	699	808	808	1009	1009	1174
Výška rámu	E/E1	865/-	924/-	1122/-	924/-	1122/-	-/1492
Oddělitelný rám	F	X	X	X	X	X	

TECHNICKÁ SPECIFIKACE:

VÝKON:

Jednotlivé páskování, až úvazků / minuta: 45
V závislosti na velikosti rámu a síle utahování

Balík:

Šířka v mm
Min.: 5
Max. šířka balíku závisí na velikosti rámu
Výška v mm
Min.: 55
Max. výška balíku závisí na velikosti rámu (viz výkres)

UTAHOVÁNÍ:

Nastavitelné v 10 úrovních
Automatické utahování
Napínací síla na obalu v N
Max: 325, opt. 600

MATERIÁL VÁZACÍ PÁSKY:

Polypropylen DIN EN 13 394
Šířka v mm: 5 - 12
Tloušťka v mm: 0,4 - 0,65

SVÁŘECÍ METODA:

Termo - tepelný svár, pevnost sváru v tahu je asi 80% pevnosti pásky v trhu

CÍVKA PÁSKY:

Vnitřní průměr dutinky v mm: 200 - 228
Vnější průměr v mm: 420
Šířka v mm: 160 - 190
Jiné rozměry cívky na vyžádání

ELEKTRICKÉ NAPÁJENÍ:

Široký rozsah vstupu 100-240V, 1AC; 47-63Hz
Široký rozsah vstupu 380-520V, 3AC; 47-63Hz
Maximální jističení 16A (B-znak)
Typ ochrany: IP 22

PŘÍKON:

Spotřeba energie v kW cca.: 0,25

PODMÍNKY POUŽITÍ:

Rozsah teplot v ° C [° F]: +5 [41] - +45 [113]



Signode Packaging Systems GmbH

Markgrafenstraße 2 | D-95497 Goldkronach | Germany
Tel.: +49 (0) 9273 / 982-201 | Fax.: +49 (0) 9273 / 982-100
www.smb.biz | sales@smb.biz

