

Modüler çember haznesi dahil bobin dağıtıcı

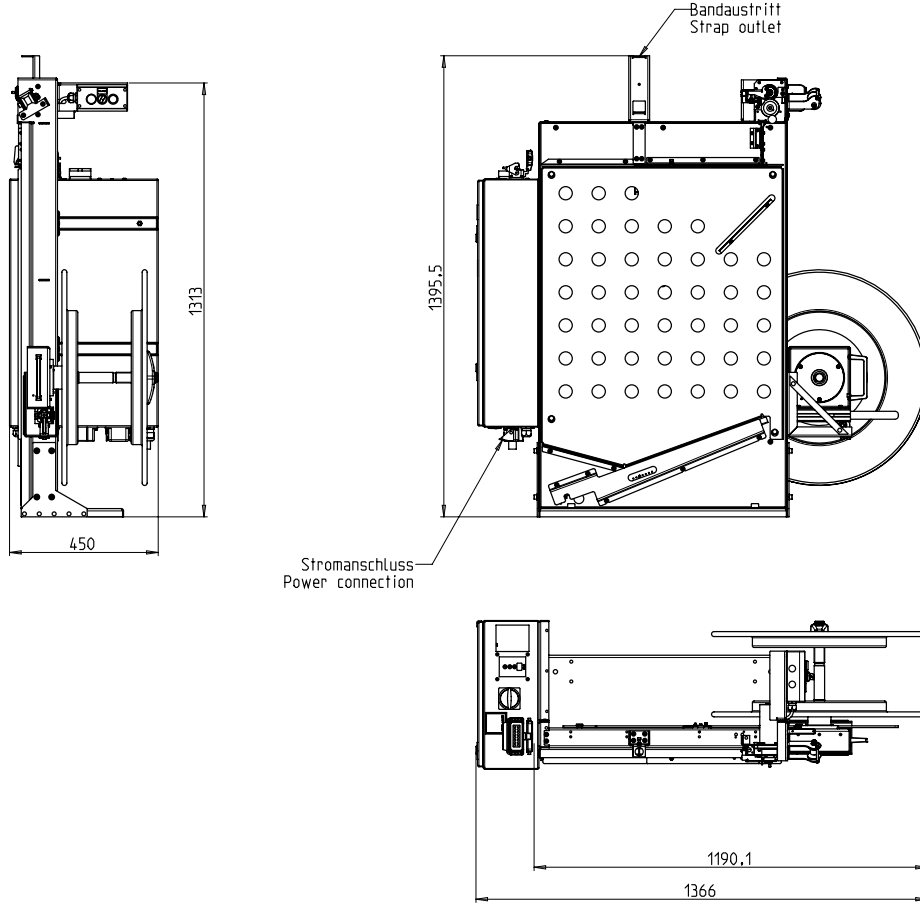


- Kullanıcı dostu ve sezgisel
- En yüksek kullanılabilirlik için ekonomik çekme
- Sağlam ve son derece düşük bakım
- Genel uygulanabilirlik
- PP ve PET çember için tasarlanan
- Minimum alan gereksinimi

EKIPMAN:

- Otomatik Çember besleme
- 15 mm -Çember 12 genişliği
- İSTEĞE BAĞLI: Uzatılabilir çember bobini
- Aşınmaz, enerji tasarruflu direct-drive-motorlar
- Kalite standart donanımları
- Kolayca yapılandırılabilir, pek çok özel seçenekler

SMB MAG



TEKNİK ÖZELLİK:

ÇEMBERLEME MALZEMELERİ:

PP ve PET Askı DIN EN 13 394

mm genişlik:

5 - 15

mm kalınlık:

0,4 - 0,9

ÇEMBER BOBİNİ:

mm Core kimliği:

406 (200, 228)

mm Core OD:

605 (420)

mm genişlik:

190 (160-225)

Talep üzerine diğer bobin boyutları

GÜÇ KAYNAĞI:

Geniş Giriş 100-240V, 1AC; 47-63 Hz:

optional

Geniş Giriş 380-520V, 3AC; 47-63 Hz

Maksimum eritme 16A (B-karakter)

koruma Türü:

IP 22

GÜÇ TÜKETİMİ:

Toplam tüketim yakl. kW:

0,1

AĞIRLIK:

Yaklaşık toplam ağırlığı. kg:

95

ÇALIŞMA KOŞULLARI:

° C sıcaklık aralığı [° C]:

0 [32] - +50 [122]



Signode Packaging Systems GmbH

Markgrafenstraße 2 | D-95497 Goldkronach | Germany

Tel.: +49 (0) 9273 / 982-201 | Fax.: +49 (0) 9273 / 982-100

www.smb.biz | sales@smb.biz

