

Modulaarinen vannevarastoija, johon kuuluu puolanpidin

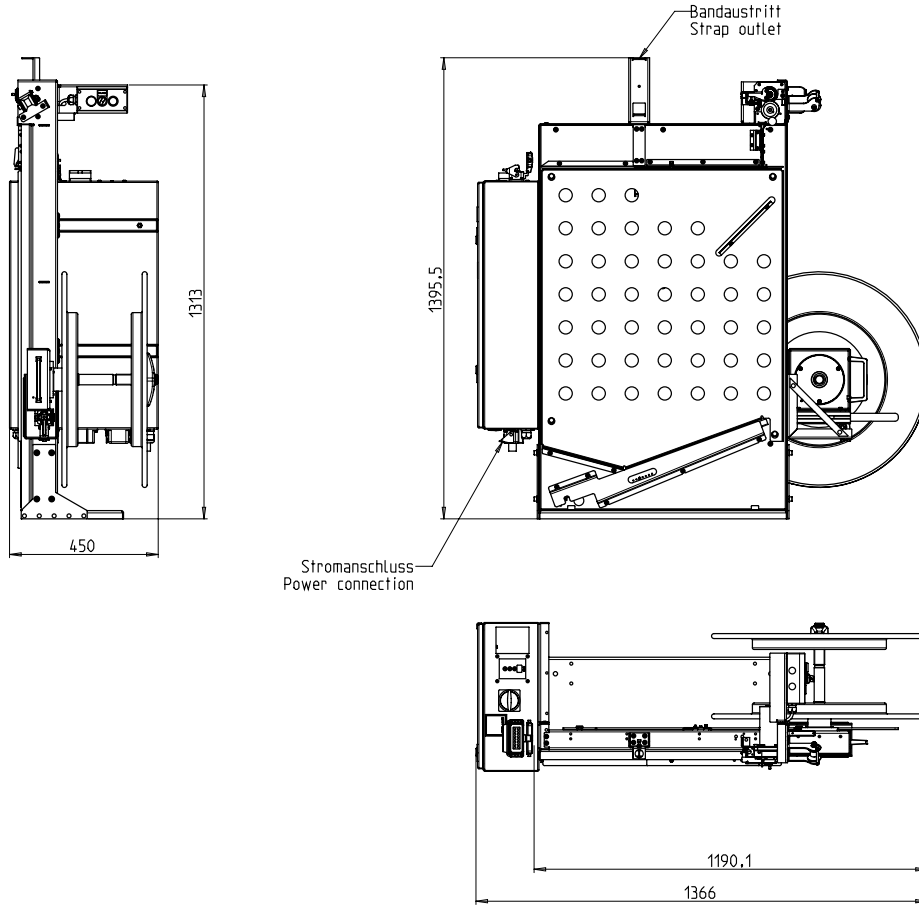


- Helppokäyttöinen ja intuitiivinen
- Taloudellinen korkean saatavuuden ansiosta
- Kestävä, hyvin alhainen huoltotarve
- Yleiskäyttöinen
- Suunniteltu PP- ja PET-nauhalle
- Minimaalinen tilantarve

LAITTEET:

- Automaattinen syöttölaite
- Nauhaleveys 12 - 15 mm
- VALINNAINEN: Automaattinen pakettin korkeuden tunnistus
- Vähän kuluva runko, ruostumattomasta teräksestä valmistettu vanteen ohjaus
- XL-kela
- Liitäntä automaattisiin linjoihin integroimiseen

SMB MAG



TEKNISET TIEDOT:

VANNE:

PP- ja PET-kaista DIN EN 13 394

Leveys mm:

5 - 15

Paksuus mm:

0,4 - 0,9

Min.:

Max.:

406 (200, 228)

Paksuus µm:

605 (420)

Min.:

190 (160-225)

Max.

ELEKTRONIIKKA:

Laaja-alainen tulo 100-240V, 1 AC; 47-63Hz:

optional

Laaja-alueinen tulo 380-520V, 3AC; 47-63Hz

Max fusing 16A (B-Character)

Suojaustaso:

IP 22

VIRRANKULUTUS:

Virrankulutus kW: ssä n.:

0,1

PAINO:

Kokonaispaino kg n.:

95

KÄYTTÖEHDOT:

Lämpötila-alue ° C [° F]:

0 [32] - +50 [122]



A SIGNODE BRAND

Signode Packaging Systems GmbH

Markgrafenstraße 2 | D-95497 Goldkronach | Germany
Tel.: +49 (0) 9273 / 982-201 | Fax.: +49 (0) 9273 / 982-100
www.smb.biz | sales@smb.biz

