



15mm dizi modüler yüksek hızlı toplama

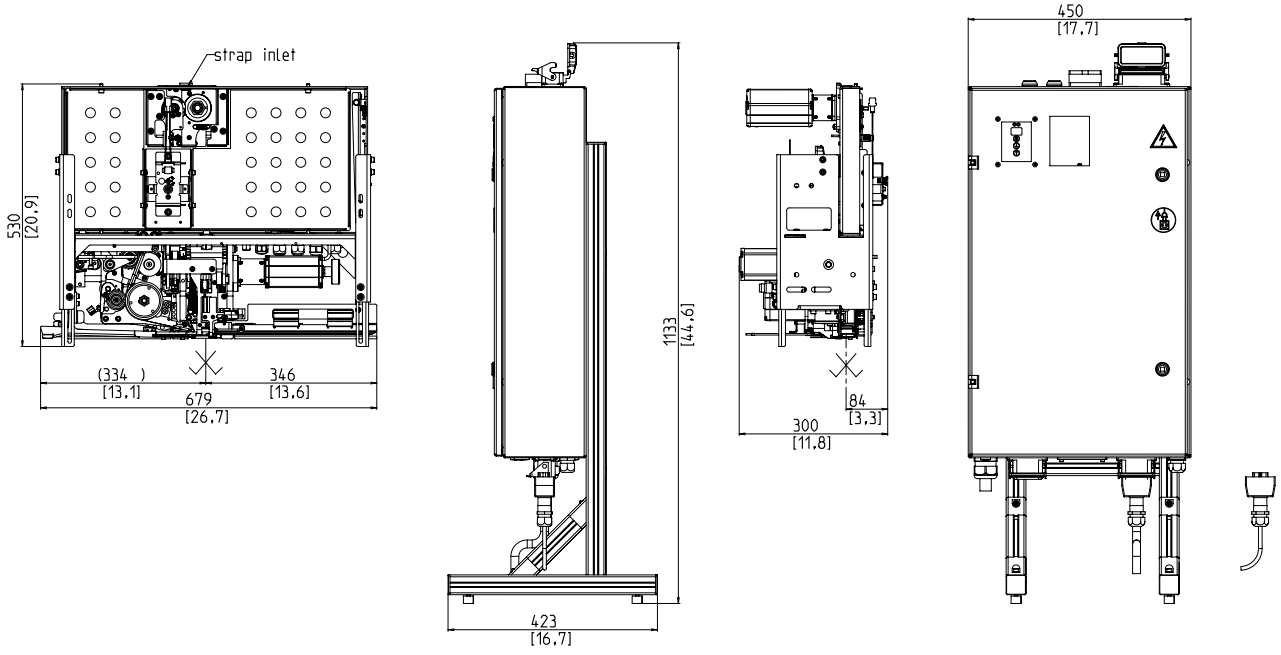


- Kullanıcı dostu ve sezgisel
- En yüksek kullanılabilirlik için ekonomik çekme
- Sağlam ve son derece düşük bakım
- Değişken çember genişliği

EKIPMAN:

- ASLF 'Anti-Askı-Zarar-Function' Sabit kayış kontrolü
- Otomatik Çember besleme
- Soft-Button ile Çalışma Terminali
- DAT 'Doğrudan Erişim Teknolojisi'
- Tork Kontrollü kayış gerginliği, ayarlanabilir
- 10 adımlar ayarlanabilir gerginlik
- Aşınmaz, enerji tasarruflu direct-drive-motorlar
- Düşük bakım ve düşük aşınma çember çerçevesi
- **Kolayca yapılandırılabilir, pek çok özel seçenekler**
- Entegre kompakt hazne

SMB MAX



TEKNİK ÖZELLİK:

KAPASİTE:

Tek çemberleme, Paketleme/ dakika: 50
mm w paket boyutu l x dayalı: 500x550
kemer boyutu ve gerginlik kuvveti bağlı

PAKETLER:

mm genişlik: min. 55
Maks. kemer boyutuna bağlı olarak genişliği paket
mm Yükseklik: min. 80
Maks. kemer boyutuna bağlı olarak paket yüksekliği
(Çizime bakınız)

ÇEMBER GERGINLIĞI:

10 adıma ayarlanabilir
N demet seviyesinde Gerginlik: max. 600

ÇEMBERLEME MALZEMELERİ:

PP ve PET Askı DIN EN 13 394
mm genişlik: 12 - 15
mm kalınlık: 0,4 - 0,9

zarflama yöntemi:

Isı mühür. kaynak bağlantısının çekme mukavemeti yaklaşık. 60 - kayış
kopma mukavemeti% 80

GÜÇ KAYNAĞI:

Geniş Giriş 100-240V, 1AC; 47-63 Hz: optional
Geniş Giriş 380-520V, 3AC; 47-63 Hz
Maksimum eritme 16A (B-karakter)
koruma Türü: IP 22

GÜÇ TÜKETİMİ:

Toplam tüketim yakl. kW: 0,5

AĞIRLIK:

Yaklaşık toplam ağırlığı. kg: 90

ÇALIŞMA KOŞULLARI:

° C sıcaklık aralığı [° C]: 0 [32] - +50 [122]



Signode Packaging Systems GmbH

Markgrafenstraße 2 | D-95497 Goldkronach | Germany
Tel.: +49 (0) 9273 / 982-201 | Fax.: +49 (0) 9273 / 982-100
www.smb.biz | sales@smb.biz

