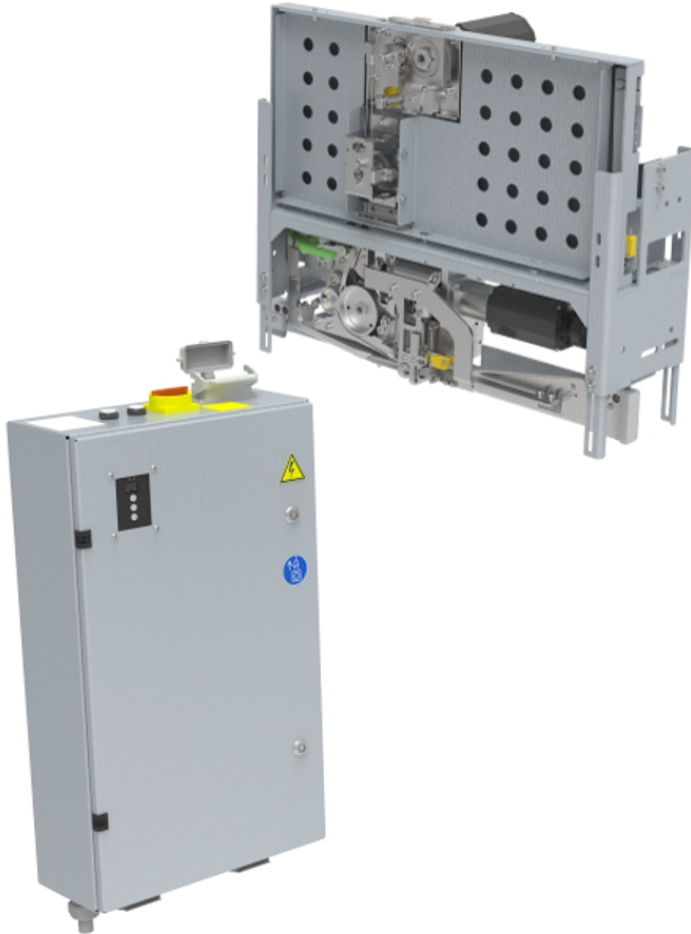




Den modulære høyhastighetsenheten opp til 15 mm båndbredde

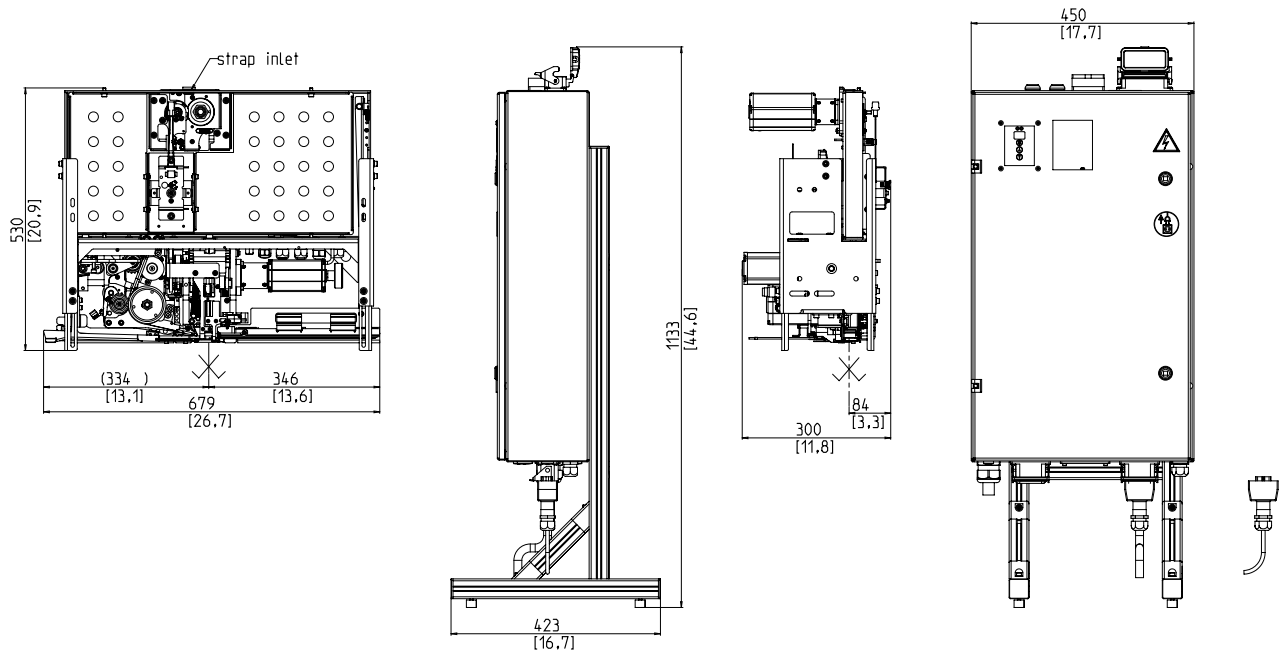


- Enkel å bruke og intuitivt
- Økonomisk gjennom høyest tilgjengelighet
- Robust og ekstremt lav vedlikeholdsversjon
- Variabel båndbredde

UTSTYR:

- ASLF 'Anti-Strap-Loss-Function' Permanent tape kontroll
- Automatisk kassetmater
- Operatør terminal med myk spenningsknapp
- DAT 'direkte tilgangsteknologi'
- Dreiemomentstyrt returspenningskraft, justerbar
- Returspenning justerbar i 10 trinn
- Slitasjefri, energisparende direkte stasjoner
- Vedlikehold og slitesterkt tape ramme
- Gr: Mange spesifikke alternativer tilgjengelig, lett konfigurerbare
- Integrrert kompakt reservoar

SMB MAX



TEKNISKE DATA:

PERFORMANCE:

Enkeltbånd, pakker: 50
Basert på pakningsstørrelse, L x W i mm: 500x550

BUNDLES:

Bredde i mm: min. 55
Maks. Pakkebredde avhengig av rammestørrelse
Høyde i mm: min. 80
Maks. Pakkehøyde avhengig av rammestørrelse (se tegning)

BÅNDSTRAMMING :

Justerbar på 10 nivåer
Spenningskraft på pakken i N: max. 600

STROPPING:

PP og PET-bånd DIN EN 13 394
Bredde i mm: 12 - 15
Tykkelse i mm: 0,4 - 0,9

SEALING:

Termisk sveising, strekkfasthet på sveisene ca 60 - 80% av tårefastheten til båndet

ELEKTRISK:

Bredt inngang 100-240V, 1 AC; 47-63Hz: optional
Bredt inngang 380-520V, 3AC; 47-63Hz
Maksimal hekk 16A (B-karakter)
beskyttelse: IP 22

NÅVÆRENDE:

Strømforbruk i kW ca.: 0,5

VEKT:

Total vekt i kg ca.: 90

VILKÅR FOR BRUK:

Temperaturområde i ° C [° F]: 0 [32] - +50 [122]



A SIGNODE BRAND

Signode Packaging Systems GmbH

Markgrafenstraße 2 | D-95497 Goldkronach | Germany
Tel.: +49 (0) 9273 / 982-201 | Fax.: +49 (0) 9273 / 982-100
www.smb.biz | sales@smb.biz

