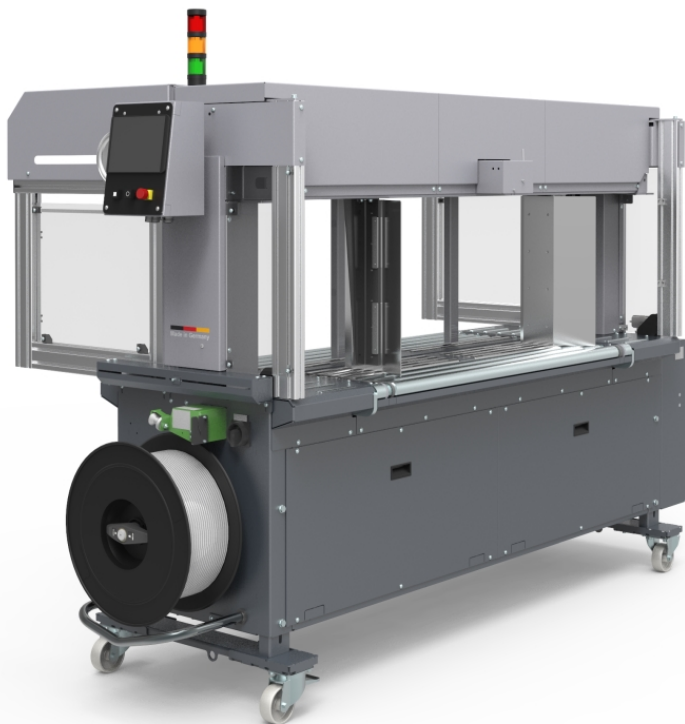


Обвязочная машина для складных коробок и любых продуктов большой ширины

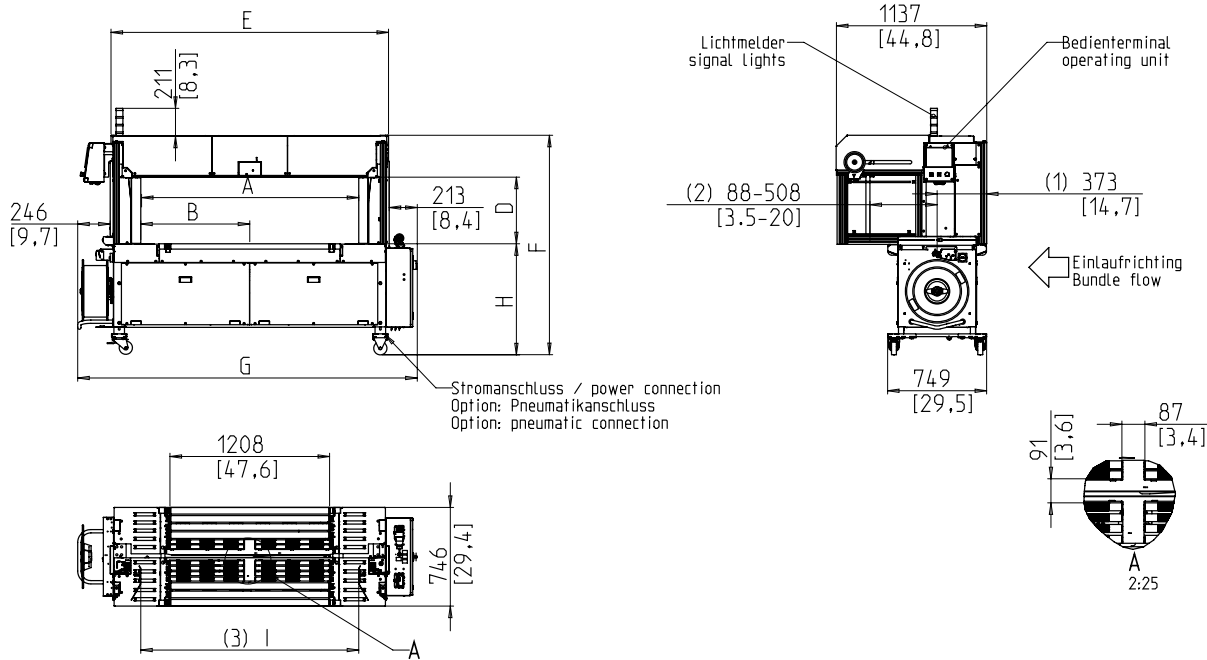


- Прочная и требующая минимум технического обслуживания
- Устройство без пневматики
- Высочайший коэффициент использования
- Лента 5 - 12 мм
- Оптимальная проводка ленты в плоскости обвязки

ОСНАЩЕНИЕ:

- 5000 Пакет рецепт
- ASLF Постоянный контроль ленты
- Автоматическая подача ленты
- Ширина ленты 5 - 12 мм, по выбору
- DAT Технология прямого доступа
- Специальная функция извлечения ленты предотвращает зажим ленты
- Контроль натяжения ленты по крутящему моменту, регулируемый
- Синхронизация ввода и вывода
- EPP 'Exact Product Path'
- Бесступенчатая регулировка скорости конвейера
- Концепция минимального энергопотребления GreenTech
- MFT "Mono-Frame-Technology" Технология одной рамы
- ДОПОЛНИТЕЛЬНО: пакет Согласователь
- Упоры для коробок, опция
- Пресс пачки, опционально
- SAO Технология безопасности без защитных дверок
- SMART TOUCH – Концепция управления при помощи иконок
- Бесступенчато регулируемая высота рабочего стола
- Контроль перемещения пачек
- Не подверженные износу, энергосберегающие моторы прямого привода
- Арка ленты с минимальным износом и обслуживанием
- Многие конкретные варианты, легко настраиваемый

SMB VERO-C



- (1) Umreifungsebene / strapping level
 (2) Abstand: Paketanschlage / Umreifungsebene
 distance: bundle stop / strapping level
 (3) Abstand Fehrführungsbleche
 distance guiding plates
- Maße in mm/inch
 dimensions in mm/inch
 Gewicht in kg/lb
 Weight in kg/lb

Zeichnung enthaelt Optionen der SIG-VCS Ausstattungsvarianten

Размер арки ШxВ	1250x600	1650x600
Центральное расположение соединяющего агрегата	X	X
Номер изделия	x49715	x49716
Общая длина + катушка	G 2170	2570
Общая высота	F 1555-1785	1555-1785
Положение агрегата	B 700	900
Ширина внутреннего проема (арки)	A 1400	1800
Ширина арки	E 1709	2109
Высота внутреннего проема (с прессом)	D 505	505
Высота внутреннего проема (арки)	C 640	640
Высота рабочего стола	H 791-1021	791-1021
Вес, кг	380	420

ТЕХНИЧЕСКАЯ СПЕЦИФИКАЦИЯ:

ПРОИЗВОДИТЕЛЬНОСТЬ:

Одиночная обвязка, пачек/мин до: max. 32
 При скорости конвейера стола в м/с: 0,8
 Применимо к размерам пачки Д x Ш, мм: 300 x 210
 В зависимости от размера арки и силы натяжения

ПАЧКА:

Ширина, мм
 Мин.: 100
 Макс. ширина пачки в зависимости от размера арки
 Длина, мм: min. 150
 Высота, мм
 Мин.: 30
 Макс. высота пачки в зависимости от размера арки
 Вес, кг: max. 50

СКОРОСТЬ ТРАНСПОРТИРОВКИ:

м/с: 0,20 - 1,00

НАТЯЖЕНИЕ ЛЕНТЫ:

Регулируемое, с 10 уровнями
 Автоматическая бесступенчатая
 Натяжение ленты, Н: max. 325

ОБВЯЗОЧНЫЙ МАТЕРИАЛ:

Полипропилен DIN EN 13 394
 Ширина, мм: 5 - 12
 Толщина, мм: 0,4 - 0,65

МЕТОД ЗАПАЙКИ:

Термосваривание. Передел прочности на разрыв в месте запайки примерно 80%

КАТУШКА ЛЕНТЫ:

Внутренний диаметр, мм: 200
 Внешний диаметр, мм: 420
 Ширина, мм: 190 (160,180,200)

ПАРАМЕТРЫ СЕТИ ПИТАНИЯ:

Широкий диапазон входа 380-520В, 1 пер. тока, 47 - 63 Гц
 Максимальный ток уставки предохранителя 16 А (Б-тип)
 Тип защиты: IP 54

ЭЛЕКТРОПОТРЕБЛЕНИЕ:

Примерное общее потребление в кВт: 0,30

УСЛОВИЯ ЭКСПЛУАТАЦИИ:

Диапазон температур среды, °C (°F): +5 [41] - +45 [113]



Signode Packaging Systems GmbH

Markgrafenstraße 2 | D-95497 Goldkronach | Germany
 Tel.: +49 (0) 9273 / 982-201 | Fax.: +49 (0) 9273 / 982-100
 www.smb.biz | sales@smb.biz

