

Stroppemaskinen for brettkartong og alle brede produkter

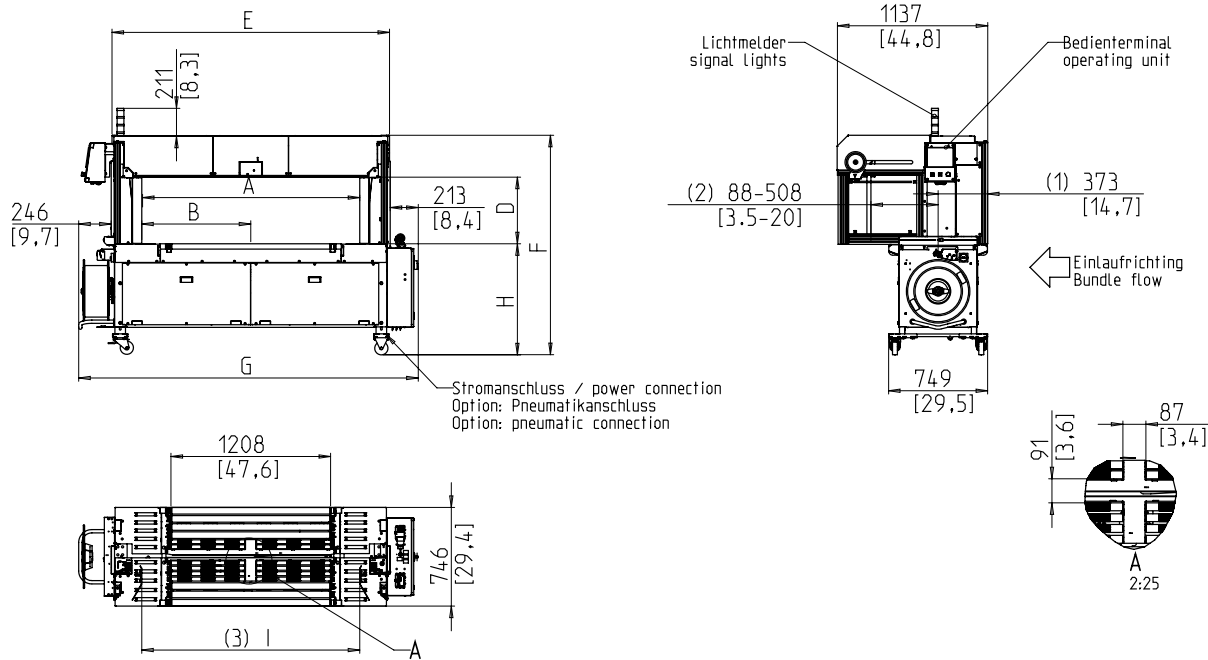


- Robust og ekstremt lav vedlikeholdsversjon
- Pneumatisk system
- Høyeste tilgjengelighet
- 5 - 12 mm båndbånd
- Optimal tape veiledning i omspenningsplanet

UTSTYR:

- 5000 pakkeoppskrifter kan lagres
- ASLF 'Anti-Strap-Loss-Function' Permanent tape kontroll
- Automatisk kassetmater
- Båndbredde 5 - 12 mm, valgfritt
- DAT 'direkte tilgangsteknologi'
- Den eksklusive belteutkastningsfunksjonen unngår beltestopp
- Dreiemomentstyrt returspenningskraft, justerbar
- Infeed og outfeed timing
- EPP 'Exact Product Path'
- Transporthastighet uendelig justerbar
- GreenTech energikonsept, minimumsforbruk
- MFT 'Mono-Frame-Technology'
- VALG: Parceljuster sidelengs
- Pakke stopper, valgfritt
- Pakkepress, valgfritt
- SAO 'Safe and Open' - Beskyttende konsept
- SMART TOUCH 4.0 - Ikon operativ konsept
- Bordhøyde uendelig justerbar
- Overvåking av pakkestrøm
- Slitasjefri, energisparende direkte stasjoner
- Vedlikehold og slitesterkt tape ramme
- Gr: Mange spesifikke alternativer tilgjengelig, lett konfigurerbare

SMB VERO-C



- (1) Umreifungsebene / strapping level
 (2) Abstand: Paketanschläge / Umreifungsebene
 distance: bundle stop / strapping level
 (3) Abstand Führungsbleche
 distance guiding plates
- Maße in mm/inch
 dimensions in mm/inch
 Gewicht in kg/lb
 Weight in kg/lb

Zeichnung enthaelt Optionen der SIG-VCS Ausstattungsvarianten

Ramme størrelse BxH	1250x600	1650x600
Låseenhet i midten	X	X
artikkelnummer	x49715	x49716
Total lengdespole	G 2170	2570
total høyde	F 1555-1785	1555-1785
Posisjonsaggregat	B 700	900
Klar bredde (ramme)	A 1400	1800
ramme~POS=TRUNC bredden~POS=HEADCOMP	E 1709	2109
Klar høyde (med trykk)	D 505	505
Klar høyde (ramme)	C 640	640
bordhøyde	H 791-1021	791-1021
Vekt i kg	380	420

TEKNISKE DATA:

PERFORMANCE:

Enkeltbånd, pakker: max. 32
 Ved bordhastighet i m: 0,8
 Basert på pakningsstørrelse, L x W i mm: 300 x 210
 Avhengig av rammestørrelse og returvei

BUNDLES:

Bredde i mm: 100
 Minutt: 100
 Maks. Pakkebredde avhengig av rammestørrelse
 Lengde i mm: min. 150
 Høyde i mm: 30
 Minutt: 30
 Maks. Pakkehøyde avhengig av rammestørrelse
 Vekt i kg: max. 50

TRANSPORT SPEED:

m/s: 0,20 - 1,00

BÅNDSTRAMMING :

Justerbar på 10 nivåer
 Automatisk stropp stramme
 Spenningskraft på pakken i N: max. 325

STROPPING:

Polypropylen DIN EN 13 394
 Bredde i mm: 5 - 12
 Tykkelse i mm: 0,4 - 0,65

SEALING:

Termisk sveising, strekkfasthet på sveisene omtrent 80% av tårestyrken til båndet

REEL:

Kjerne diameter i mm: 200
 Ytre diameter i mm: 420
 Bredde i mm: 190 (160,180,200)

ELEKTRISK:

Bredt inngang 380-520V, 3AC; 47-63Hz
 Maksimal hekk 16A (B-karakter)
 beskyttelse: IP 54

NÅVÆRENDE:

Strømforbruk i kW ca.: 0,30

VILKÅR FOR BRUK:

Temperaturområde i ° C [° F]: +5 [41] - +45 [113]



Signode Packaging Systems GmbH

Markgrafenstraße 2 | D-95497 Goldkronach | Germany
 Tel.: +49 (0) 9273 / 982-201 | Fax.: +49 (0) 9273 / 982-100
 www.smb.biz | sales@smb.biz

