

Apsiešanas mašīna salokāmām kārbām un visiem platiem produktiem

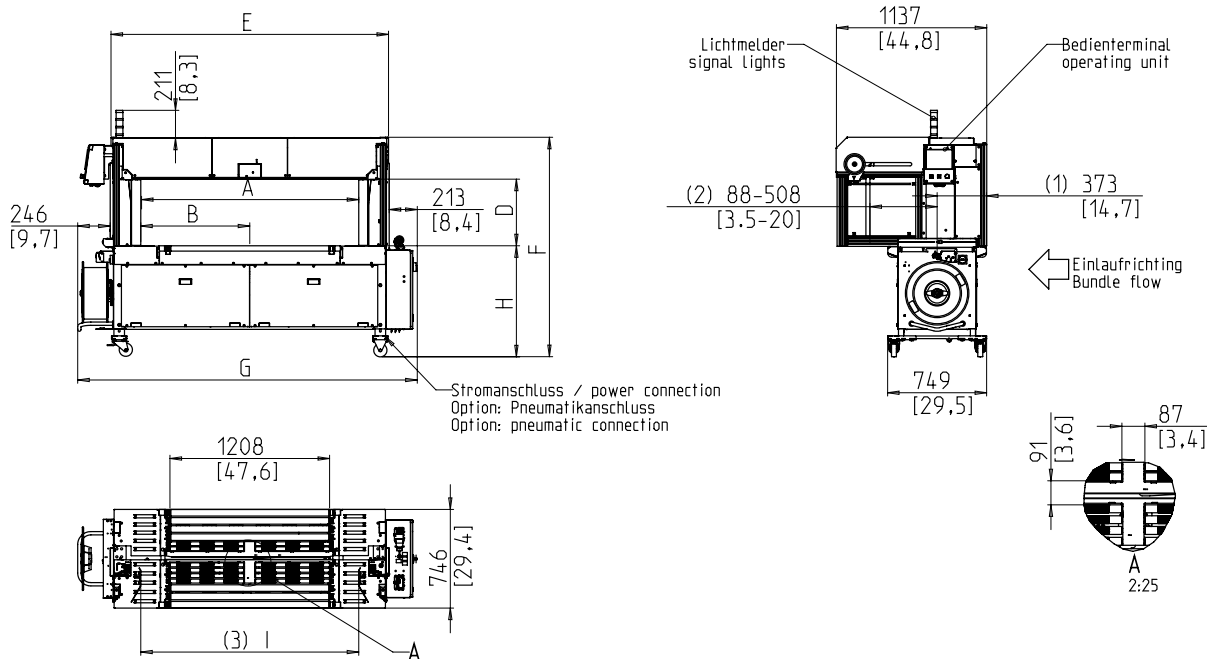


- Izturīgs un ārkārtīgi zemas uzturēšanas dizains
- Pneimatisks sistēma
- Augstākā pieejamība
- 5-12 mm siksnas
- Optimāla vadība padeves lentei

APRĪKOJUMS:

- 5000 Package recepte
- ASLF 'Pret-Siksnas-Zuduma-Funkcija' Pastāvīga siksnas kontrole
- Automātiska siksnas padeve
- Siksnas platums 5-12 mm pieņemamais
- DAT "Tiešās Piekļuves Tehnoloģijas"
- Ekskluzīva izgrūšanas funkcija novērš siksnas bojājumus
- Grieze kontrolē Siksnas spriegumu, regulējams
- Augšpus un leļpus bloķētājs
- EPP 'Exact Product Path'
- Konveijera ātruma bezpakāpju regulēšana
- GreenTech enerģijas risinājums, minimālais patēriņš
- MFT 'Mono-Frame-Technology'
- IZVĒLE: pakete Aligner
- Paketes atbalsti, brīvizvēles
- Iepakojuma prese, pēc izvēles
- VK "Drošs un Atvērts" - Drošs bez aizsardzības durvīm
- SMART TOUCH – ikonu vadības risinājums
- Galda virsmas augstums Pakāpeniski regulējams
- Iepakojumu gaisa plūsmas kontrole
- Wear-free, energotaupības tiešās piedziņas-motors
- Zemas uzturēšanas un zems nodiluma siksnu arka
- **Pieejamas daudzas īpašas iespējas, viegli konfigurējams**

SMB VERO-C



- (1) Umreifungsebene / strapping level
 (2) Abstand: Paketanschlaege / Umreifungsebene
 distance: bundle stop / strapping level
 (3) Abstand Fuehrungsbleche
 distance guiding plates
- Maße in mm/inch
 dimensions in mm/inch
 Gewicht in kg/lb
 Weight in kg/lb

Zeichnung enthaelt Optionen der SIG-VCS Ausstattungsvarianten

Loka izmēri PxA	1250x600	1650x600
Kausēšanas galvas centrs	X	X
Atsauksmes (Kārtas numurs)	x49715	x49716
Kopējais platums + spole	G 2170	2570
Kopējais augstums	F 1555-1785	1555-1785
Pozīciju metināšanas galvas	B 700	900
Efektīvā platuma lokā	A 1400	1800
Loka garums	E 1709	2109
Augstums (ar spiedienu)	D 505	505
Lietderīgais augstums lokā	C 640	640
Augstums galdam	H 791-1021	791-1021
Svars Kg	380	420

TEHNISKĀ SPECIFIKĀCIJA:

JAUDA:

Viena sikсна, iepakojumi / minūtē: max. 32
 Galdā jostas ātrums m/s: 0,8
 Iepakojuma izmēri A x P mm: 300 x 210
 Atkarībā no loka lieluma un stiepes spēka

IepakojuMS:

Platums mm
 Min.: 100
 Max. iepakojuma platums atkarībā no loka izmēra
 Garums mm: min. 150
 Augstums mm
 Min.: 30
 Max. iepakojuma augstums atkarībā no loka izmēra
 Svars kg: max. 50

Transporta ātrums:

m/s: 0,20 - 1,00

Siksnas spriegums:

Regulējams ar 10 soļiem
 Automātiska siksnu
 Siksnas spriegumu N: max. 325

Siksnas materiāli:

polipropilēna DIN EN 13 394
 Platums mm: 5 - 12
 Biezums, mm: 0,4 - 0,65

SAVIEŅOJUMA VEIDI:

Karstuma sakausējums Stiepes izturība sakausējot kopīga ir apm. 80% no stiepes kopējās siksnas izturības

SIKSNAS SPOLE:

Kodola iekšējais diametrs mm: 200
 Kodola ārējais diametrs mm: 420
 Platums mm: 190 (160,180,200)

STRĀVAS PADEVE:

Plaša diapazona pieslēgumi 380-520V, 3 AC; 47 - 63 Hz
 Maksimālais
 Aizsardzības veids: IP 54

ELEKTROENERĢIJAS PATĒRIŅŠ:

Kopējais patēriņš apm. kW: 0,30

EKSPLUATĀCIJAS APSTĀKĻI:

Temperatūras diapazons, ° C [° F]: +5 [41] - +45 [113]



Signode Packaging Systems GmbH

Markgrafenstraße 2 | D-95497 Goldkronach | Germany
 Tel.: +49 (0) 9273 / 982-201 | Fax.: +49 (0) 9273 / 982-100
 www.smb.biz | sales@smb.biz

