

Kartondėžių ir visų plačių gaminių aprištuvai

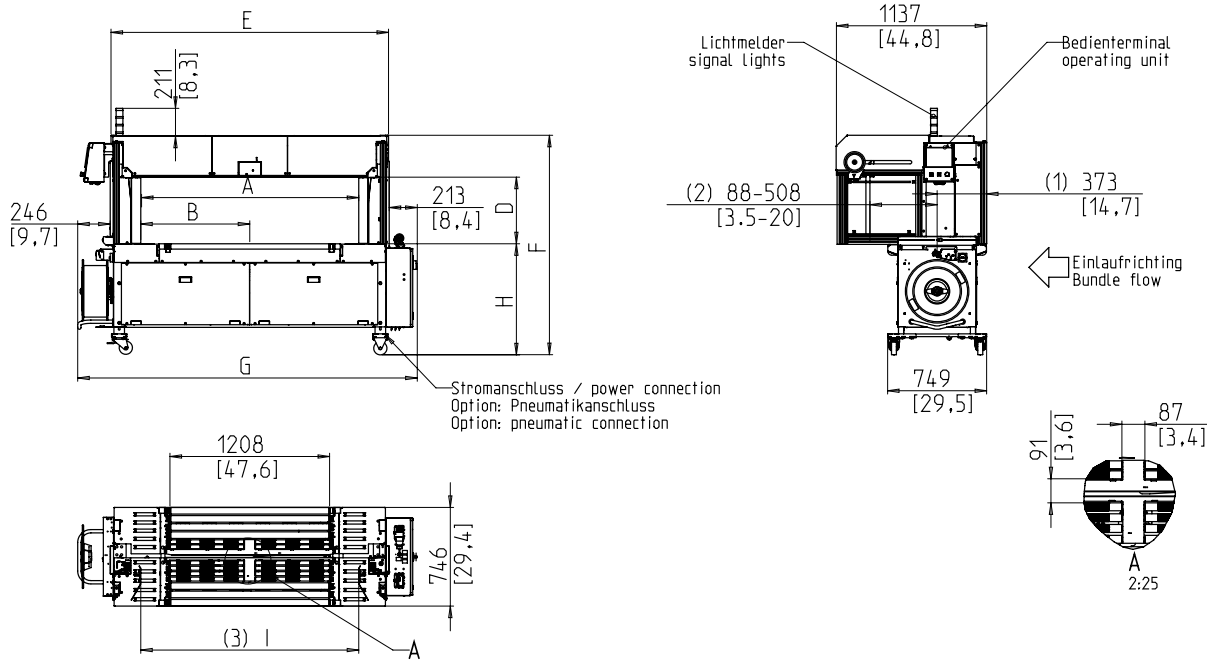


- Tvirtas ir ypač mažai aptarnaujamas
- Nereikia pneumatinio pajungimo
- Daug kur pritaikomas
- 5 - 12mm rišimo juosta
- Optimali juostos padavimo kontrolė

ĮRANGA:

- 5000 Pakuotės receptas
- ASLF 'Anti-Strap-Loss-Function' pastovi juostos kontrolė
- Automatinis juostos padavimas
- Juostos plotis 5 - 12 mm, pasirenkant
- DAT 'Direct-Access-Technology'
- Išskirtinė juostos išmetimo funkcija išvengiant užstrigimų
- Tempimo jėga kontroliuojama sukimo momento, reguliuojama
- Įenančių ir išėinančių signalų pasikeitimas
- EPP 'Exact Product Path'
- Konvejerio greitis laipsniškai reguliuojamas
- „GreenTech“ energijos koncepcija, minimalios sąnaudos
- MFT Vientiso-Rėmo-Technologija
- PASIRENKAMA paketas Aligner
- Paketų atramos, pasirinktinai
- Paketo presas, priedas
- SAO "Safe and Open" - Saugus be apsauginių durelių.
- SMART TOUCH – piktograminė valdymo koncepcija
- Stalo aukščio laipsniškas reguliavimas.
- Ryšulių judėjimo kontrolė.
- Nereikalaujantys priežiūros, energiją taupantys varikliai su tiesiogine pavara.
- Mažiau aptarnavimo ir mažiau dėvėsi juostos lankas.
- **Daug konkrečių variantų, lengvai konfigūruojama**

SMB VERO-C



- (1) Umreifungsebene / strapping level
 (2) Abstand: Paketanschlaege / Umreifungsebene
 distance: bundle stop / strapping level
 (3) Abstand Fuehrungsbleche
 distance guiding plates
- Maße in mm/inch
 dimensions in mm/inch
 Gewicht in kg/lb
 Weight in kg/lb

Zeichnung enthaelt Optionen der SIG-VCS Ausstattungsvarianten

Lanko dydis PxA	1250x600	1650x600
Užlydymo galva centre	X	X
Užsakymo numeris	x49715	x49716
Bendras ilgis + rulonas	G 2170	2570
Bendras aukštis	F 1555-1785	1555-1785
Užlydymo galvos pozicija	B 700	900
Vidinis plotis (lankas)	A 1400	1800
Lanko plotis	E 1709	2109
Vidinis aukštis (su prispaudėju)	D 505	505
Vidinis aukštis (lankas)	C 640	640
Stalo aukštis	H 791-1021	791-1021
Svoris kg.	380	420

TECHNINĖ SPECIFIKACIJA:

NAŠUMAS:

Viengubas rišimas, paketu/min iki: max. 32
 Esant diržinio konvejerio greičiui m/s: 0,8
 Atitinkamai pagal paketo dydį ilg. x pl., mm: 300 x 210
 Priklausomai nuo lanko dydžio ir tempimo jėgos

PAKETAI:

Plotis, mm: 100
 Min.: 100
 Maks. paketo plotis priklausomai nuo lanko dydžio
 Ilgis, mm: min. 150
 Aukštis, mm: 30
 Min.: 30
 Maks. paketo aukštis priklausomai nuo lanko dydžio
 Svoris, kg.: max. 50

TRANSPORTAVIMO GREITIS:

m/s: 0,20 - 1,00

JUOSTOS TEMPIMAS:

Reguliuojamas 10 žingsniukų
 Bandspanningsautomatik
 Juostos tempimas, N: max. 325

RIŠIMO JUOSTA:

Polipropilenas DIN EN 13 394
 Plotis, mm: 5 - 12
 Storis, mm: 0,4 - 0,65

SULYDYO METODAS:

Karštas sulydymas. Sujungimo tempimo stiprumas yra apytiksl. 80% juostos nutraukimo stiprumo

JUOSTOS RULONAS:

Rulono VD, mm: 200
 Rulono ID, mm: 420
 Plotis, mm: 190 (160,180,200)

ELEKTROS ŠALTINIS:

Plataus diapazono lėjimas 380-520V, 3 AC; 47 - 63 Hz
 Maksimalus saugiklis 16A (B-harakteris)
 Apsaugos tipas: IP 54

GALINGUMAS:

Bendras galingumas apytiksl., kW: 0,30

DARBINĖS SĄLYGOS:

Temperatūra °C [°F]: +5 [41] - +45 [113]



Signode Packaging Systems GmbH

Markgrafenstraße 2 | D-95497 Goldkronach | Germany
 Tel.: +49 (0) 9273 / 982-201 | Fax.: +49 (0) 9273 / 982-100
 www.smb.biz | sales@smb.biz

