

La cerceuse pour les boîtes pliantes et tous les produits larges

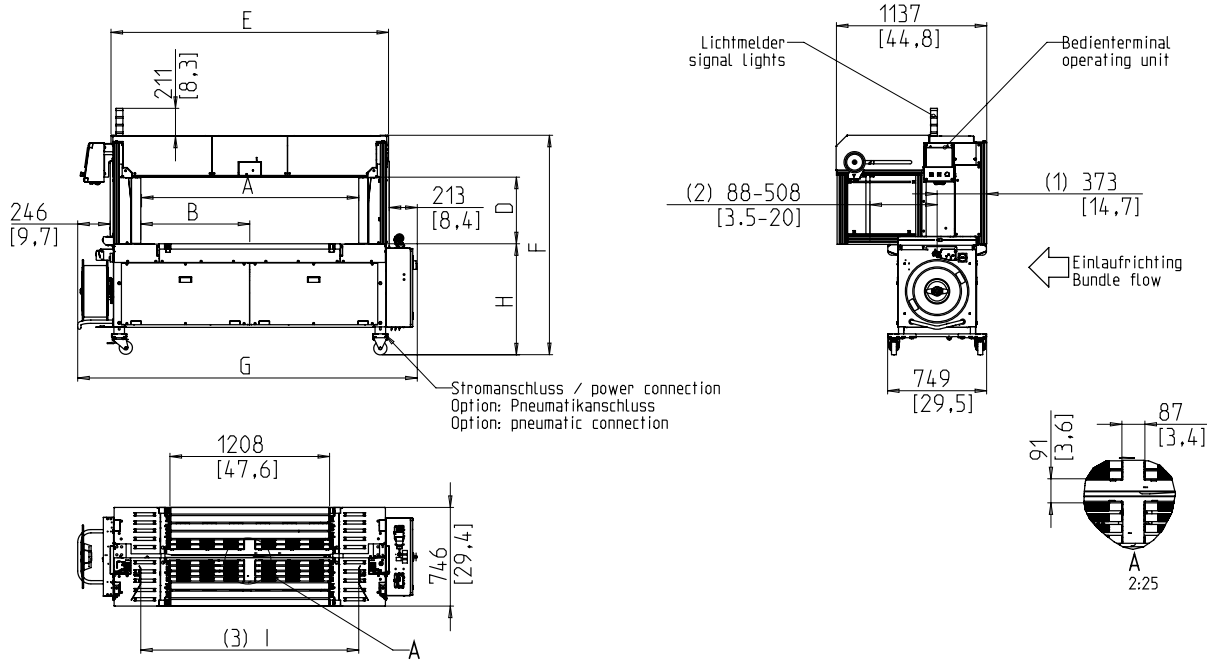


- Exécution robuste et très peu exigeante en entretien
- Installation non pneumatique
- Grande disponibilité machine
- Lien 5 - 12 mm
- Guidage du lien optimisé

EQUIPMENT:

- 5000 recette de package
- ASLF 'Anti-Strap-Loss-Function' contrôle permanent du lien
- Engagement automatique du lien
- Largeur de lien 5 - 12 mm, au choix
- DAT 'Direct-Access-Technology'
- La fonction d'éjection du lien évite un blocage du lien
- Force de tension contrôlée par le couple, réglable
- Interconnexion amont et aval
- EPP 'Exact Product Path'
- Vitesse de convoyage réglable et linéaire
- Concept énergétique GreenTech, consommation minimale
- MFT 'Mono-Frame-Technology'
- OPTION: Arrière du compensateur, monté latéralement
- Stoppeurs, option
- En option : presseur
- Concept de sécurité SAO 'Safe and Open' - sans portes de protection
- Symbole SMART TOUCH concept d'utilisation
- Hauteur de table réglable
- Contrôle du flot de paquets
- Entraînements directs sans usure, économes en énergie
- Arche à faible usure faible maintenance
- De nombreuses options spécifiques disponibles, facilement configurable

SMB VERO-C



- (1) Umreifungsebene / strapping level
 (2) Abstand: Paketanschlage / Umreifungsebene
 distance: bundle stop / strapping level
 (3) Abstand Führungsbleche
 distance guiding plates
- Maße in mm/inch
 dimensions in mm/inch
 Gewicht in kg/lb
 Weight in kg/lb

Zeichnung enthaelt Optionen der SIG-VCS Ausstattungsvarianten

Taille de l'arche LxH	1250x600	1650x600
Tête de soudure centrée	X	X
Référence	x49715	x49716
Longueur totale + Coil	G 2170	2570
Hauteur totale	F 1555-1785	1555-1785
Position de la tête de soudure	B 700	900
Largeur utile de l'arche	A 1400	1800
Largeur de l'arche	E 1709	2109
Hauteur utile (avec presseur)	D 505	505
Hauteur utile de l'arche	C 640	640
Hauteur de la table	H 791-1021	791-1021
Poids en kg	380	420

SPECIFICATIONS:

CADENCE:

Simple lien, paquets/minute jusqu'à: max. 32
 Pour une vitesse de convoyeur de (m/s): 0,8
 Dimensions du paquet de référence L x l en mm: 300 x 210
 Dépend de la taille de l'arche et de la tension du lien

PAQUETS:

Largeur en mm: 100
 Min.:
 Largeur max. du paquet (dépend de la taille de l'arche)
 Longueur en mm: min. 150
 Hauteur en mm: 30
 Min.:
 Hauteur max. du paquet (dépend de la taille de l'arche)
 Poids en kg: max. 50

VITESSE DE CONVOYAGE:

m/s: 0,20 - 1,00

TENSION DU LIEN:

Réglable sur 10 positions
 Tension automatique
 Tension du lien en N: max. 325

MATERIAU DE CERCLAGE:

Polypropylène DIN EN 13 394
 Largeur en mm: 5 - 12
 Epaisseur en mm: 0,4 - 0,65

METHODE DE JONCTION:

Soudure à chaud. Résistance de la soudure : 80% de la force de rupture du lien

BOBINE DE LIEN:

Diamètre intérieur en mm: 200
 Diamètre extérieur en mm: 420
 Largeur en mm: 190 (160,180,200)

ALIMENTATION ELECTRIQUE:

Plage de tensions 380-520V, 3 AC; 47 - 63 Hz
 Fusible maximum 16A (caractéristique B)
 Protection: IP 54

CONSOMMATION ELECTRIQUE:

Puissance en kW ca.: 0,30

ENVIRONNEMENT DE FONCTIONNEMENT:

Limite de température ambiante °C [°F]: +5 [41] - +45 [113]



Signode Packaging Systems GmbH

Markgrafenstraße 2 | D-95497 Goldkronach | Germany
 Tel.: +49 (0) 9273 / 982-201 | Fax.: +49 (0) 9273 / 982-100
 www.smb.biz | sales@smb.biz

