

Vannetuskone taitettaville laatikoille ja leveille tuotteille

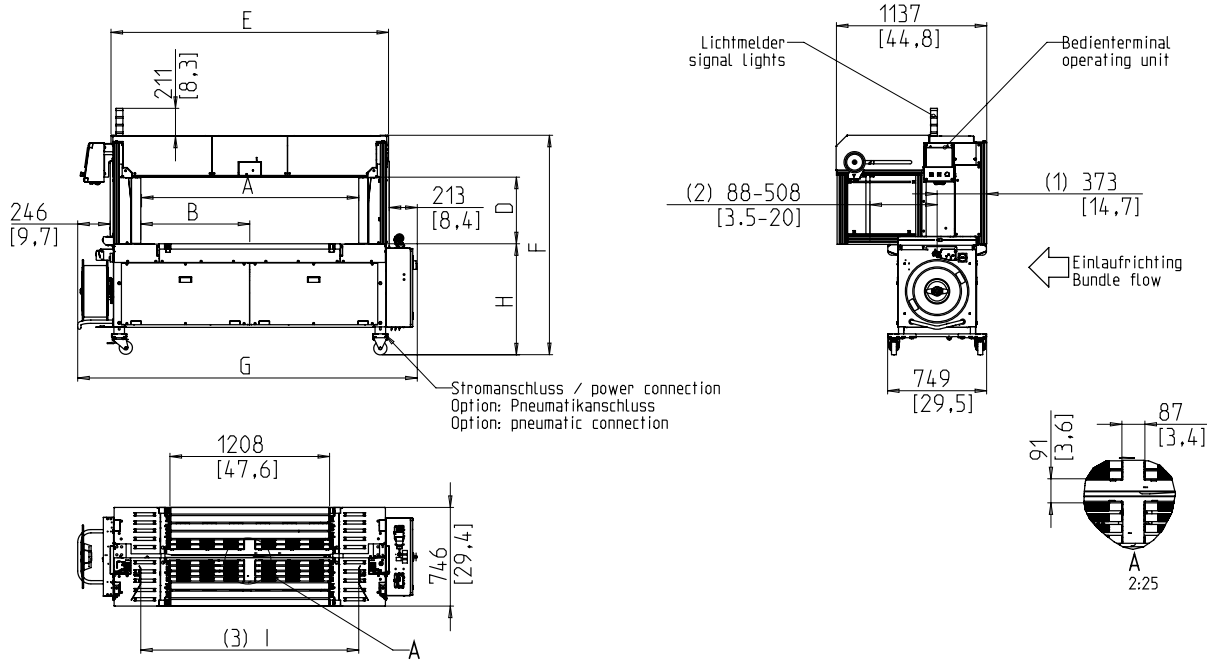


- Kestävä, hyvin alhainen huoltotarve
- Ei-pneumaattinen järjestelmä
- Korkea saatavuus
- 5-12 mm vannenauha
- Optimaalinen nauhaohjaus vanteen tasolla

## LAITTEET:

- 5000 paketoititapaa tallennettavissa
- ASLF "Anti-Strap-Loss-Function" jatkuva nauhaohjaus
- Automaattinen syöttölaite
- Nauhaleveys 5 - 12 mm, valinnainen
- Peitelevyn applikaattori DBA
- Momenttisäätöinen paluukiristysvoima, säädettävissä
- Pass ilman paketin pyörimistä, manuaalinen
- Syöttö- ja ulostulon ajoitus täydellä pistoliitännällä
- ETS "Helppo huoltaa" - huolto tuotannon aikana
- Kuljetussuunta vaihdettavissa
- pito
- Verkkoysteys ylhäältä
- VALINNAINEN: Kapeat tuotteet, min. pakkauksen leveys 95 mm
- Esiasettamaton pakkauksen pysäytyslevy siirtyy pois pakkauksesta avattaessa - pikasäädöllä
- Paketit, lempeä
- Erillinen liukuva lisäosa rullan yläpuolella
- SMART TOUCH - Kuvakkeiden käyttökonsepti
- Pöydän korkeus portaattomasti säädettävissä
- Valvontatyökalu suljettu
- Vähän kuluva runko, ruostumattomasta teräksestä valmistettu vanteen ohjaus
- Huoltovapaa moottori
- Liitäntä automaattisiin linjoihin integroimiseen

# SMB VERO-C



- (1) Umreifungsebene / strapping level  
 (2) Abstand: Paketanschlage / Umreifungsebene  
 distance: bundle stop / strapping level  
 (3) Abstand Fuhrungsbleche  
 distance guiding plates
- Mae in mm/inch  
 dimensions in mm/inch  
 Gewicht in kg/lb  
 Weight in kg/lb

Zeichnung enthaelt Optionen der SIG-VCS Ausstattungsvarianten

Kehyksen koko LxK	1250x600	1650x600
Sulkijasyksikko keskella	X	X
Tuotenumero	x49715	x49716
Kokonaispituus + kela	G 2170	2570
Kokonaiskorkeus	F 1555-1785	1555-1785
Sulkijayksikko	B 700	900
Sisaleveys (kehys)	A 1400	1800
Kehyksen leveys	E 1709	2109
Sisakorkeus (painalluksella)	D 505	505
Sisakorkeus (kehys)	C 640	640
Poydan korkeus	H 791-1021	791-1021
Paino kg	380	420

## TEKNISET TIEDOT:

### TULOS:

Yksittaisvannetus, paketit/minuutti max: max. 32  
 Liukuhinnan nopeudella m/s: 0,8  
 Paketin koon mukaan P x L mm: 300 x 210  
 Riippuu kehyksen koosta ja paluureitista

### NIPUT:

Leveys mm  
 Min.: 100  
 Max. Pakkausleveys kehyksen koosta riippuen  
 Pituus mm: min. 150  
 Korkeus mm  
 Min.: 30  
 Enimmaispakkauksen korkeus kehyksen koosta riippuen  
 Paino kg: max. 50

### Siirtonopeus:

m/s: 0,20 - 1,00

### VANNEKIREYS:

Sadettavissa 10:lle asetustasolle  
 Automaattinen vanteenkiristystyokalu  
 Jannitysvoima pakkauksessa N: max. 325

### VANNE:

Polypropeeni DIN EN 13 394  
 Leveys mm: 5 - 12  
 Paksuus mm: 0,4 - 0,65

### BANDEROLLI:

Polypropeeni

### Min.:

Max.: 200  
 Paksuus  $\mu$ m: 420  
 Min.: 190 (160,180,200)

### ELEKTRONIIKKA:

Laaja-alueinen tulo 380-520V, 3AC; 47-63Hz  
 Max fusing 16A (B-Character)  
 Suojaustaso: IP 54

### VIRRANKULUTUS:

Virrankulutus kW: ssa n.: 0,30

### KAYTTOEHDOT:

Lampotila-alue ° C [° F]: +5 [41] - +45 [113]



Signode Packaging Systems GmbH

Markgrafenstrae 2 | D-95497 Goldkronach | Germany  
 Tel.: +49 (0) 9273 / 982-201 | Fax.: +49 (0) 9273 / 982-100  
 www.smb.biz | sales@smb.biz

