

Die Umreifungsmaschine für Faltschachteln und alle breiten Produkte

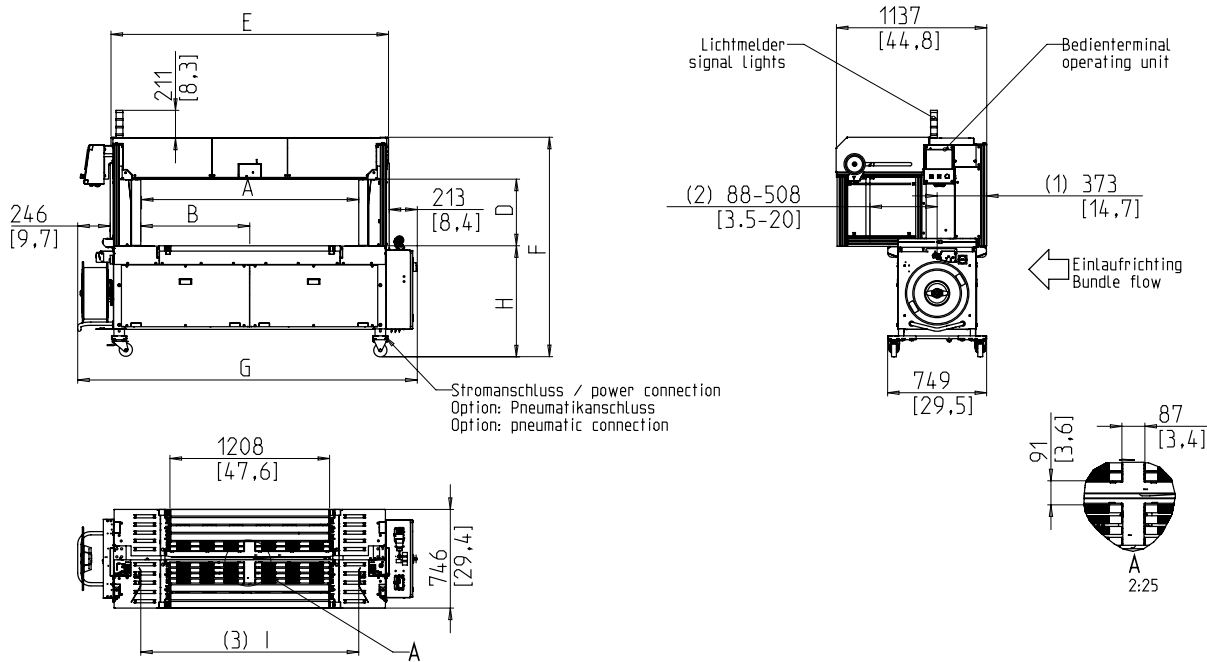


- Robuste und extrem wartungsarme Ausführung
- Pneumatikfreie Anlage
- Höchste Verfügbarkeit
- 5 - 12 mm Umreifungsband
- Optimale Bandführung in der Umreifungsebene

AUSSTATTUNG:

- 5000 Paketrezepte speicherbar
- ASLF 'Anti-Strap-Loss-Function' Permanente Bandkontrolle
- Automatischer Bändeinzug
- Bandbreite 5 - 12 mm, wahlweise
- DAT 'Direct-Access-Technology'
- Die exklusive Bänderauswurf-Funktion vermeidet Bandverklebung
- Drehmomentgesteuerte Rückspannkraft, einstellbar
- Ein- und Auslauftaktung
- EPP 'Exact Product Path'
- Fördergeschwindigkeit stufenlos einstellbar
- GreenTech Energiekonzept, minimaler Verbrauch
- MFT 'Mono-Frame-Technology'
- OPTIONAL: Paketausrichter seitlich
- Paketanschläge, optional
- Paketpresse, optional
- SAO 'Safe and Open' - Schutztürloses Konzept
- SMART TOUCH 4.0 - Icon Bedienkonzept
- Tischhöhe stufenlos einstellbar
- Überwachung Paketfluss
- Verschleißfreie, energiesparende Direktantriebe
- Wartungs- und verschleißarmer Bandrahmen
- **Viele spezifische Optionen vorhanden, einfach konfigurierbar**

SMB VERO-C



- (1) Umreifungsebene / strapping level
 (2) Abstand: Paketanschlage / Umreifungsebene
 distance: bundle stop / strapping level
 (3) Abstand Fuhrungsbleche
 distance guiding plates
- Mae in mm/inch
 dimensions in mm/inch
 Gewicht in kg/lb
 Weight in kg/lb

Zeichnung enthaelt Optionen der SIG-VCS Ausstattungsvarianten

Rahmengroe BxH	1250x600	1650x600
Verschlussaggregat mittig	X	X
Artikelnummer	x49715	x49716
Gesamtlange + Spule	G 2170	2570
Gesamthoe	F 1555-1785	1555-1785
Position Aggregat	B 700	900
Lichte Weite (Rahmen)	A 1400	1800
Rahmenbreite	E 1709	2109
Lichte Hoe (mit Presse)	D 505	505
Lichte Hoe (Rahmen)	C 640	640
Tischhoe	H 791-1021	791-1021
Gewicht in kg	380	420

TECHNISCHE DATEN:

LEISTUNG:

Einfachumreifung, Pakete/Minute bis zu: max. 32
 Bei Tischbandgeschwindigkeit in m/s: 0,8
 Bezogen auf Paketgroe, L x B in mm: 300 x 210
 Abhangig von Rahmengroe und Ruckspannweg

PACKGUT:

Breite in mm
 Min.: 100
 Max. Paketbreite abhangig von Rahmengroe
 Lange in mm: min. 150
 Hoe in mm
 Min.: 30
 Max. Pakethoe abhangig von Rahmengroe
 Gewicht in kg: max. 50

TRANSPORTGESCHWINDIGKEIT:

m/s: 0,20 - 1,00

BANDSPANNUNG:

Einstellbar in 10 Stufen
 Bandspannungsautomatik
 Ruckspannkraft am Paket in N: max. 325

UMREIFUNGSBAND:

Polypropylen DIN EN 13 394
 Breite in mm: 5 - 12
 Starke in mm: 0,4 - 0,65

VERSCHLUSSART:

Thermo - Schweiverschluss, Zugfestigkeit der Schweinaht ca. 80% der Reißfestigkeit des Bandes

BANDSPULE:

Kerndurchmesser in mm: 200
 Auenddurchmesser in mm: 420
 Breite in mm: 190 (160,180,200)

ELEKTRIK:

Weitbereichseingang 380-520V, 3AC; 47-63Hz
 Maximale Absicherung 16A (B-Charakter)
 Schutzart: IP 54

STROMAUFNAHME:

Leistungsaufnahme in kW ca.: 0,30

EINSATZBEDINGUNGEN:

Temperaturbereich in °C [°F]: +5 [41] - +45 [113]



Signode Packaging Systems GmbH

Markgrafenstrae 2 | D-95497 Goldkronach | Germany
 Tel.: +49 (0) 9273 / 982-201 | Fax.: +49 (0) 9273 / 982-100
 www.smb.biz | sales@smb.biz

