

Páskovací stroj pro skládací karton a široké produkty

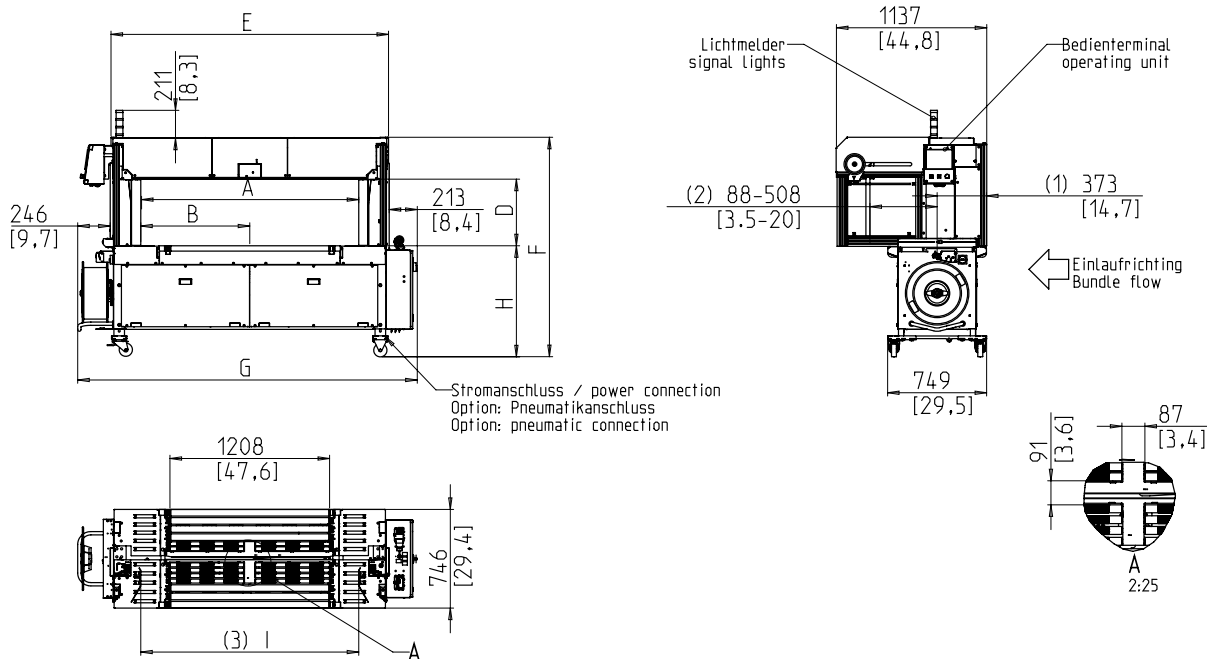


- Robustní verze s extrémně nízkou údržbou
- Bez stlačeného vzduchu
- Vysoký rozsah použití
- 5 - 12 mm páska
- Optimální vedení pásku v rovině páskování

VÝBAVA STROJE:

- 5000 receptů balíčků lze uložit
- ASLF "Anti-Strap-Loss-Function" Trvalá kontrola pásku
- Automatické nástřel pásy
- Šířka pásy 5mm nebo 12 mm
- Technologie přímého přístupu DAT
- Exkluzivní funkce vyhazování pásy zabraňuje jejímu zaseknutí
- Momentově řízená utahovací síla, nastavitelná
- Blokování (řízení) vstupního a výstupního zařízení
- EPP "Exact Product Path"
- Plynule nastavitelná rychlost dopravníků
- GreenTech energetický koncept, minimální spotřeba
- MFT "Mono-Frame-Technology"
- VOLITELNÉ: zarovnání balíku boční
- Dorazy balíku, volitelné
- Příklad, volitelné
- SAO 'Safe and Open' - Ochranná koncepce bez dveří
- SMART TOUCH 4.0 - Koncepce ovládání ikon
- Výška stolu je plynule nastavitelná
- Sledování toku paketů
- Bezúdržbové, energeticky úsporné krokové motory
- Obvodový rám nenáročný na údržbu a opotřebení
- Mnoho dostupných příslušenství, snadno konfigurovatelných

SMB VERO-C



- (1) Umreifungsebene / strapping level
 (2) Abstand: Paketanschläge / Umreifungsebene
 (3) Abstand Fühungsbleche
- Maße in mm/inch
 dimensions in mm/inch
 Gewicht in kg/lb
 Weight in kg/lb

Zeichnung enthaelt Optionen der SIG-VCS Ausstattungsvarianten

Velikost rámu ŠxV	1250x600	1650x600
Svářecí jednotka uprostřed	X	X
Číslo položky	x49715	x49716
Celková délka + ovlječ	G 2170	2570
Celková výška	F 1555-1785	1555-1785
Pozice svářecí jednotky	B 700	900
Vnitřní šířka (rámu)	A 1400	1800
Šířka rámu	E 1709	2109
Vnitřní výška (s přítlakem)	D 505	505
Vnitřní výška (rámu)	C 640	640
Výška stolu	H 791-1021	791-1021
Hmotnost v kg	380	420

TECHNICKÁ SPECIFIKACE:

VÝKON:

Jednotlivé páskování, až úvazků / minuta: max. 32
 Při rychlosti pásů v m/s: 0,8
 V závislosti na velikosti balíků, D x Š v mm: 300 x 210
 V závislosti na velikosti rámu a síle utahování

Balík:

Šířka v mm: 100
 Min.:
 Max. šířka balíku závisí na velikosti rámu
 Délka v mm: min. 150
 Výška v mm: 30
 Min.:
 Max. výška balíku závisí na velikosti rámu
 Hmotnost v kg: max. 50

RYCHLOST DOPRAVNÍKŮ:

m/s: 0,20 - 1,00

UTAHOVÁNÍ:

Nastavitelné v 10 úrovních
 Automatické utahování
 Napínací síla na obalu v N: max. 325

MATERIÁL VÁZACÍ PÁSKY:

Polypropylen DIN EN 13 394
 Šířka v mm: 5 - 12
 Tloušťka v mm: 0,4 - 0,65

SVÁŘECÍ METODA:

Termo - tepelný svár, pevnost sváru v tahu je asi 80% pevnosti pásky v trhu

ČÍVKA PÁSKY:

Vnitřní průměr dutinky v mm: 200
 Vnější průměr v mm: 420
 Šířka v mm: 190 (160,180,200)

ELEKTRICKÉ NAPÁJENÍ:

Široký rozsah vstupu 380-520V, 3AC; 47-63Hz
 Maximální jistiění 16A (B-znak)
 Typ ochrany: IP 54

PŘÍKON:

Spotřeba energie v kW cca.: 0,30

PODMÍNKY POUŽITÍ:

Rozsah teplot v ° C [° F]: +5 [41] - +45 [113]



Signode Packaging Systems GmbH

Markgrafenstraße 2 | D-95497 Goldkronach | Germany
 Tel.: +49 (0) 9273 / 982-201 | Fax.: +49 (0) 9273 / 982-100
 www.smb.biz | sales@smb.biz

