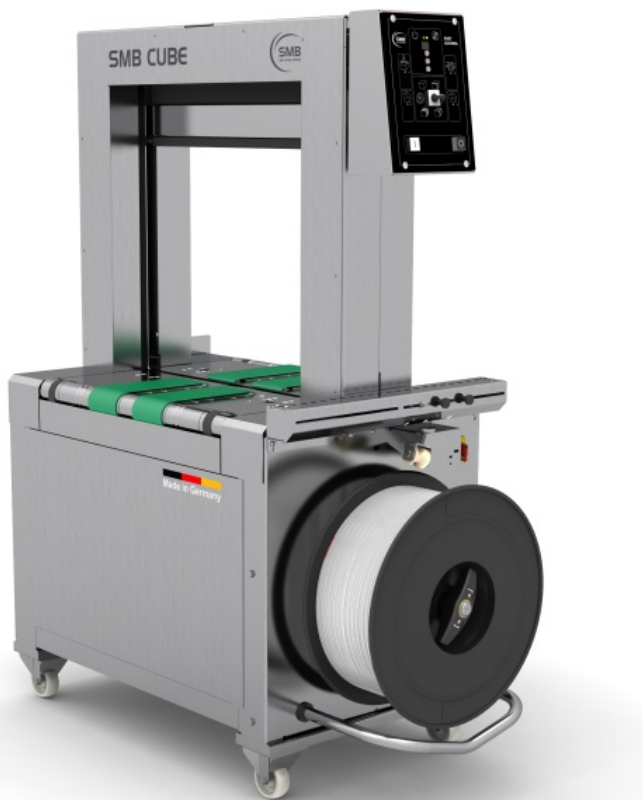


Полностью автоматизированная машина для пищевой промышленности

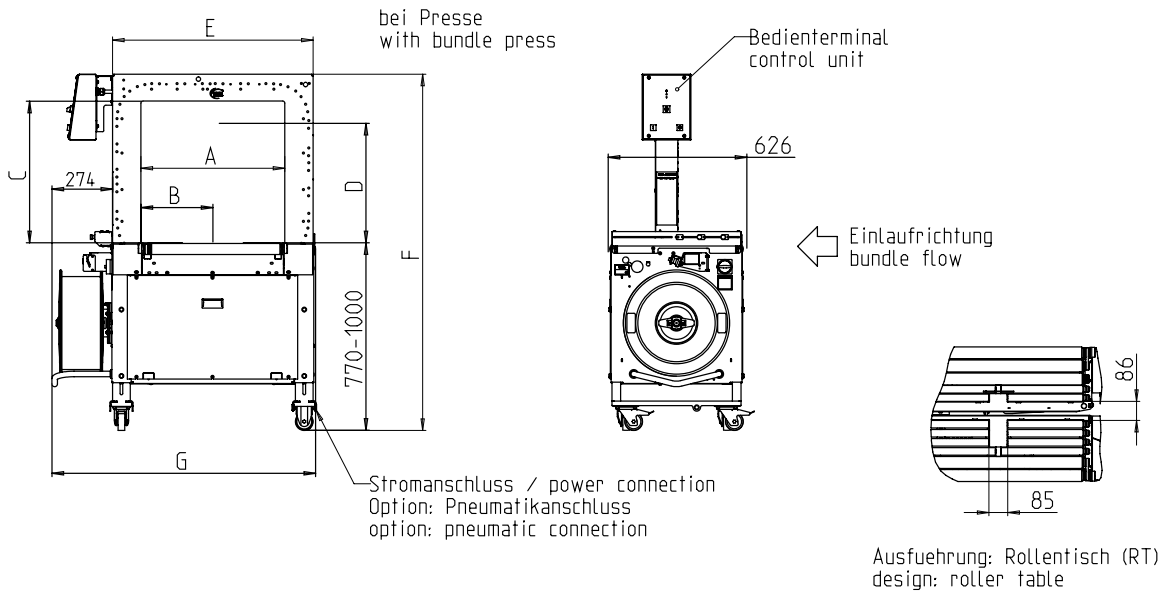


- Экономична благодаря высочайшему КПД
- Прочная и требующая минимум технического обслуживания
- Проста в обращении
- Минимальные требования по площади
- **Исполнение из нержавеющей стали**

ОСНАЩЕНИЕ:

- ASLF Постоянный контроль ленты
- Ширина ленты 5 - 12 мм, по выбору
- DAT Технология прямого доступа
- Специальная функция извлечения ленты предотвращает зажим ленты
- Контроль натяжения ленты по крутящему моменту, регулируемый
- Синхронизация ввода и вывода
- Бесступенчатая регулировка скорости конвейера
- Технология транспортировки при помощи лент или роликов
- **Термосварочные штоки из нержавеющей стали, не требующие частого обслуживания и ремонта**
- Концепция минимального энергопотребления GreenTech
- Высокоскоростное оснащение, опционально
- Интуитивный терминал управления
- MFT "Mono-Frame-Technology" Технология одной рамы
- Пресс пачки, опционально
- SAO Технология безопасности без защитных дверок
- Контроль перемещения пачек
- Не подверженные износу, энергосберегающие моторы прямого привода
- Арка ленты с минимальным износом и обслуживанием
- **Многие конкретные варианты, легко настраиваемый**

SMB CUBE-S



Maße in mm

Размер арки ШхВ	600x400	600x600
Центральное расположение соединяющего агрегата	X	X
Нецентральное расположение соединяющего агрегата	-	-
Номер изделия	x52585	x42373
Общая длина + катушка	G 1200	1200
Общая высота	F 1340 - 1570	1540 - 1770
Положение агрегата	B 325	325
Ширина внутреннего проема (арки)	A 650	650
Ширина арки	E 910	910
Высота внутреннего проема (с прессом)	D 305	505
Высота внутреннего проема (арки)	C 440	640
Вес, кг	270	290

ТЕХНИЧЕСКАЯ СПЕЦИФИКАЦИЯ:

ПРОИЗВОДИТЕЛЬНОСТЬ:

Одиночная обвязка, пачек/мин до: 45
 При скорости конвейера стола в м/с: 0,8
 Применимо к размерам пачки Д х Ш, мм: 300 x 210
 В зависимости от размера арки и силы натяжения
 Без пресса пачки

ПАЧКА:

Ширина, мм
 Мин.: 100
 Макс. ширина пачки в зависимости от размера арки
 Длина, мм: min. 140
 Высота, мм
 Мин.: 5
 Макс. высота пачки в зависимости от размера арки (см. чертеж)
 Вес, кг: max. RT 50, ТВ 30

СКОРОСТЬ ТРАНСПОРТИРОВКИ:

м/с: 0,20 - 1,00

НАТЯЖЕНИЕ ЛЕНТЫ:

Регулируемое, с 10 уровнями
 Автоматическая бесступенчатая
 Натяжение ленты, Н: max. 325

ОБВЯЗОЧНЫЙ МАТЕРИАЛ:

Полипропилен DIN EN 13 394
 Ширина, мм: 5 - 12
 Толщина, мм: 0,4 - 0,65

МЕТОД ЗАПАЙКИ:

Термосваривание. Передел прочности на разрыв в месте запайки примерно 80%

КАТУШКА ЛЕНТЫ:

Внутренний диаметр, мм: 200
 Внешний диаметр, мм: 420
 Ширина, мм: 190 (160,180,200)

ПАРАМЕТРЫ СЕТИ ПИТАНИЯ:

Широкий диапазон входа 110-240В, 1 пер. тока, 47 - 63 Гц
 Широкий диапазон входа 380-520В, 1 пер. optional
 тока, 47 - 63 Гц:
 Максимальный ток уставки предохранителя 16 А (Б-тип)
 Тип защиты: IP 22

ЭЛЕКТРОПОТРЕБЛЕНИЕ:

Примерное общее потребление в кВт: 0,30

УСЛОВИЯ ЭКСПЛУАТАЦИИ:

Диапазон температур среды, °C (°F): -10 [14] - +45 [113]



Signode Packaging Systems GmbH

Markgrafenstraße 2 | D-95497 Goldkronach | Germany
 Tel.: +49 (0) 9273 / 982-201 | Fax.: +49 (0) 9273 / 982-100
 www.smb.biz | sales@smb.biz

