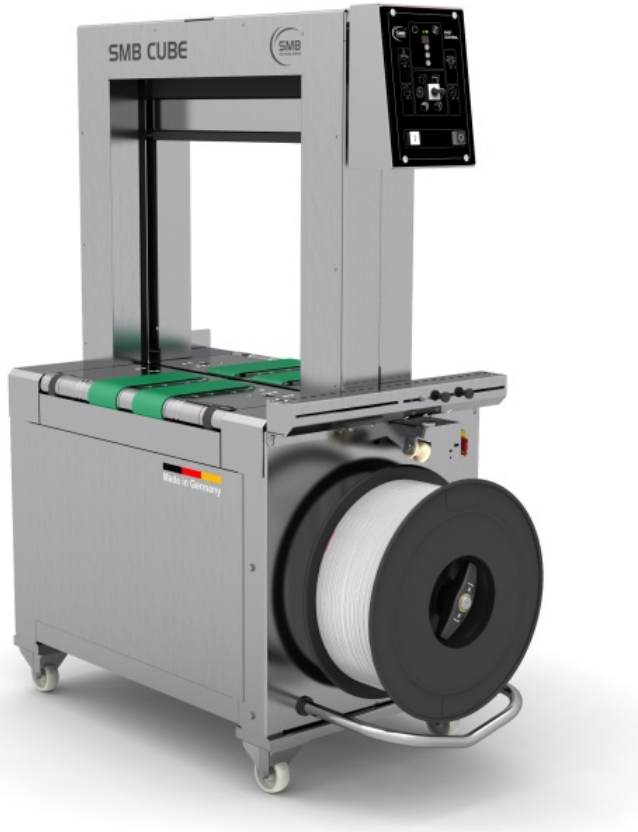




# SMB CUBE-S

De volautomatische machine voor de voedingsindustrie

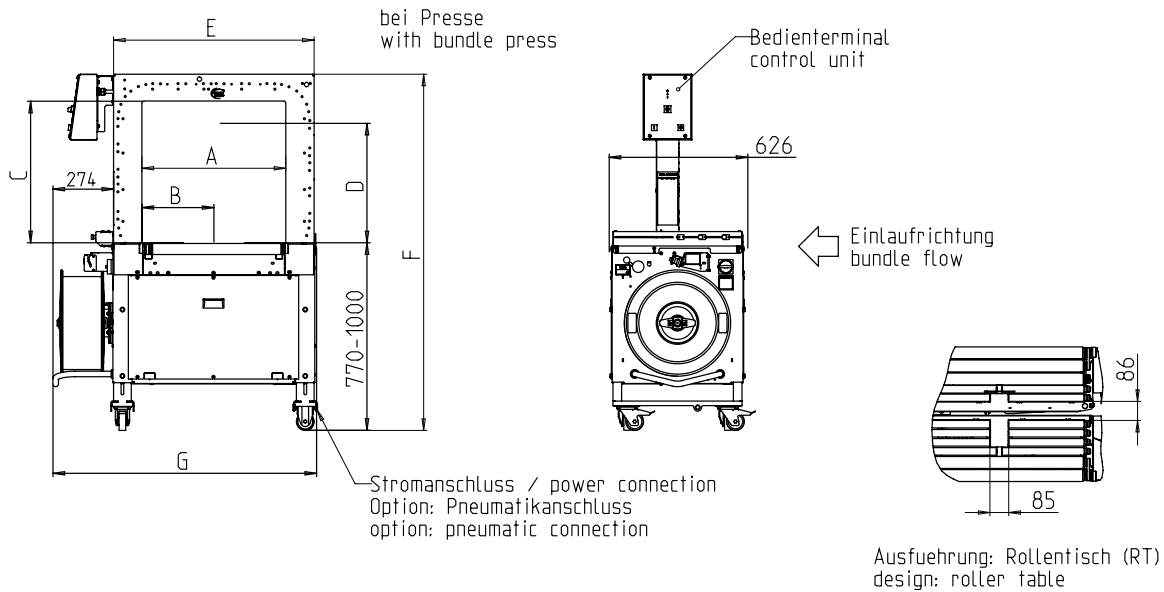


- Economisch door hoogste beschikbaarheid
- Robuuste en onderhoudsarme uitvoering
- Eenvoudigste bediening
- Minimale ruimte-inname
- **RVS uitvoering**

## UITRUSTING:

- ASLF 'Anti-Strap-Loss-Function' Permanente bindbandcontrole
- Bandbreedte 5 - 12 mm, naar keuze
- DAT 'Direct Access Technology'
- De exclusieve bindbanduitwerpfunctie voorkomt vastlopen van bindband
- Draaimoment aangestuurde naspanning, instelbaar
- Signaaluitwisseling met voor- en achtergeschakelde machines
- Transportsnelheid traploos verstelbaar
- Transportsysteem met tapijtband of rollen
- **RVS lastong, onderhoudsarm**
- GreenTech energie concept, minimaal verbruik
- Hoge snelheid uitvoering, optioneel
- Intuïtief bedieningspaneel
- MFT 'Mono-Frame Technology'
- Pakketpers, optioneel
- SAO 'Safe and Open' - afschermingsvrij concept
- Controle op pakketstroom
- Onderhoudsvrije, energiebesparende direct-aandrijvingen
- Bindbandkader onderhouds- en slijtvrij
- **Veel specifieke opties beschikbaar, makkelijk te configureren**

# SMB CUBE-S



Stromanschluss / power connection  
Option: Pneumatikanschluss  
option: pneumatic connection

Ausführung: Rollentisch (RT)  
design: roller table

Frame formaat BxH	600x400	600x600
lasaggregaat gecentreerd	X	X
lasaggregaat excentrisch	-	-
Artikelnummer	x52585	x42373
Totale lengte + spoel	G 1200	1200
Totale hoogte	F 1340 - 1570	1540 - 1770
Positie lasaggregaat	B 325	325
interne breedte (frame)	A 650	650
bindbandkader breedte	E 910	910
interne hoogte (met pers)	D 305	505
interne hoogte (kader)	C 440	640
Gewicht in kg	270	290

## TECHNISCHE SPECIFICATIES:

### PERFORMANTIE:

Enkele omsnoering, pakketten/ minuut tot: 45  
Bij tapijtbandsnelheid in m/s: 0,8  
gebaseerd op afmetingen pakket LxB in mm: 300 x 210  
Afhankelijk van Kadergrootte en naspanning  
Zonder pakketpers

### Verpakkingsinhoud:

Breedte in mm  
Min.: 100  
Max. pakketbreedte afhankelijk van kadergrootte  
Lengte in mm: min. 140  
Hoogte in mm  
Min.: 5  
Max. pakkethoogte afhankelijk van kadergrootte (zie tekening)  
Gewicht in kg: max. RT 50, TB 30

### TRANSPORTSNELHEID:

m/s: 0,20 - 1,00

### BANDSPANNING:

Verstelbaar in 10 stappen  
automatische bandspanning  
Naspanningskracht op pakket in N: max. 325

### OMSNOERINGSBAND:

Polypropyleen DIN EN 13 394  
Breedte in mm: 5 - 12  
Dikte in mm: 0,4 - 0,65

### LASMETHODE:

Thermische las, treksterkte van de lasnaad ca. 80% van de treksterkte van de band

### BINDBANDSPOEL:

Kern diameter in mm: 200  
Buitenste diameter in mm: 420  
Breedte in mm: 190 (160,180,200)

### ELECTRISCHE SPECS.:

Wide Range input 100-240V, 1AC; 47-63 Hz  
Wide Range input 380-520V, 3AC; 47-63 Hz: optional  
Maximale afzekering 16A (B-karakteristiek)  
Bescherminstype: IP 22

### STROOMVERBRUIK:

Stroomverbruik in kW ca.: 0,30

### GEBRUIKSOMSTANDIGHEDEN:

Temperatuurbereik in ° C [° F]: -10 [14] - +45 [113]



**Signode Packaging Systems GmbH**

Markgrafenstraße 2 | D-95497 Goldkronach | Germany  
Tel.: +49 (0) 9273 / 982-201 | Fax.: +49 (0) 9273 / 982-100  
www.smb.biz | sales@smb.biz

