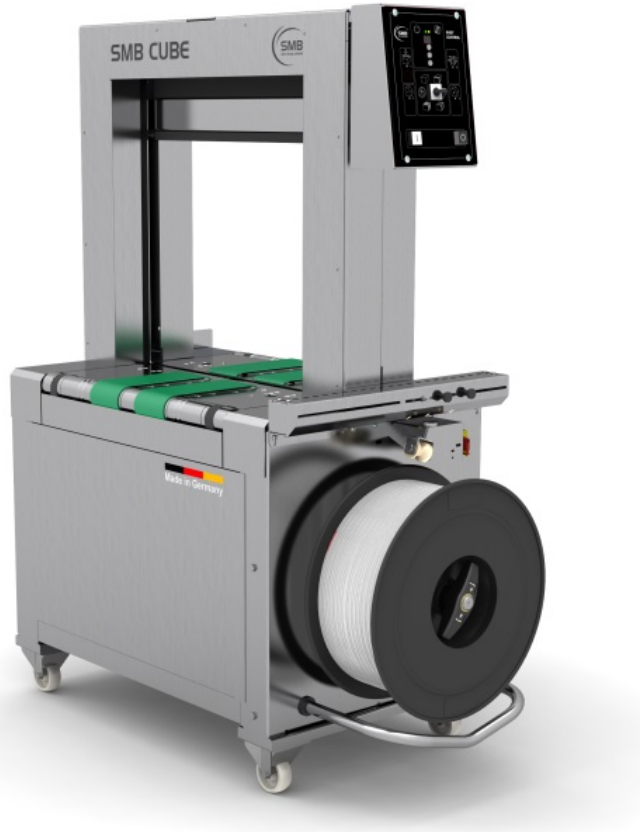


Machine entièrement automatique pour le secteur alimentaire

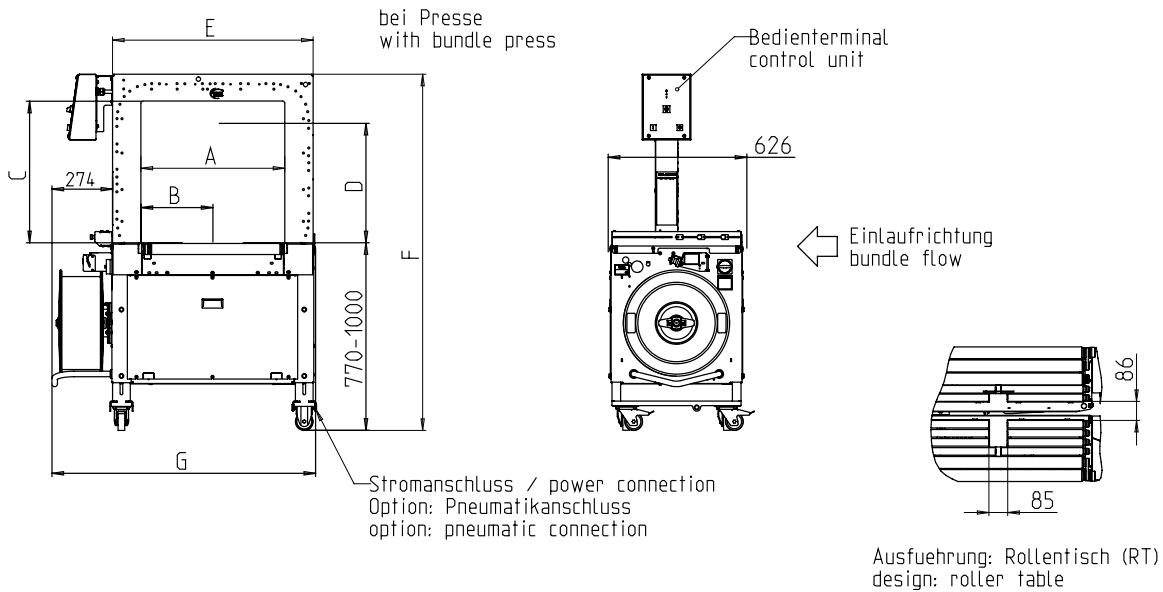


- Economique grâce à sa disponibilité maximale
- Exécution robuste et très peu exigeante en entretien
- Manipulation aisée
- Encombrement minimum
- **Exécution en acier spécial**

## EQUIPMENT:

- ASLF 'Anti-Strap-Loss-Function' contrôle permanent du lien
- Largeur de lien 5 - 12 mm, au choix
- DAT 'Direct-Access-Technology'
- La fonction d'éjection du lien évite un blocage du lien
- Force de tension contrôlée par le couple, réglable
- Interconnexion amont et aval
- Vitesse de convoyage réglable et linéaire
- Technique de transport avec bandes ou rouleaux
- **Lame en acier spécial nécessitant peu d'entretien**
- Concept énergétique GreenTech, consommation minimale
- Equipement High-Speed, option
- Terminal opérateur intuitif
- MFT 'Mono-Frame-Technology'
- En option : presseur
- Concept de sécurité SAO 'Safe and Open' - sans portes de protection
- Contrôle du flot de paquets
- Entraînements directs sans usure, économes en énergie
- Arche à faible usure faible maintenance
- **De nombreuses options spécifiques disponibles, facilement configurable**

# SMB CUBE-S



Maße in mm

Taille de l'arche LxH	600x400	600x600
Tête de soudure centrée	X	X
Tête de soudure excentrée	-	-
Référence	x52585	x42373
Longueur totale + Coil	G 1200	1200
Hauteur totale	F 1340 - 1570	1540 - 1770
Position de la tête de soudure	B 325	325
Largeur utile de l'arche	A 650	650
Largeur de l'arche	E 910	910
Hauteur utile (avec presseur)	D 305	505
Hauteur utile de l'arche	C 440	640
Poids en kg	270	290

## SPECIFICATIONS:

### CADENCE:

Simple lien, paquets/minute jusqu'à: 45  
 Pour une vitesse de convoyeur de (m/s): 0,8  
 Dimensions du paquet de référence L x l en mm: 300 x 210  
 Dépend de la taille de l'arche et de la tension du lien  
 Sans presseur

### PAQUETS:

Largeur en mm  
 Min.: 100  
 Largeur max. du paquet (dépend de la taille de l'arche)  
 Longueur en mm: min. 140  
 Hauteur en mm  
 Min.: 5  
 Hauteur max. du paquet (dépend de la taille de l'arche)  
 (voir plan)  
 Poids en kg: max. RT 50, TB 30

### VITESSE DE CONVOYAGE:

m/s: 0,20 - 1,00

### TENSION DU LIEN:

Réglable sur 10 positions  
 Tension automatique  
 Tension du lien en N: max. 325

### MATERIAU DE CERCLAGE:

Polypropylène DIN EN 13 394  
 Largeur en mm: 5 - 12  
 Epaisseur en mm: 0,4 - 0,65

### METHODE DE JONCTION:

Soudure à chaud. Résistance de la soudure : 80% de la force de rupture du lien

### BOBINE DE LIEN:

Diamètre intérieur en mm: 200  
 Diamètre extérieur en mm: 420  
 Largeur en mm: 190 (160,180,200)

### ALIMENTATION ELECTRIQUE:

Plage de tensions 100-240V, 1 AC; 47 - 63 Hz  
 Plage de tensions 380-520V, 3 AC; 47 - 63 Hz: optional  
 Fusible maximum 16A (caractéristique B)  
 Protection: IP 22

### CONSOMMATION ELECTRIQUE:

Puissance en kW ca.: 0,30

### ENVIRONNEMENT DE FONCTIONNEMENT:

Limite de température ambiante °C [°F]: -10 [14] - +45 [113]



**Signode Packaging Systems GmbH**

Markgrafenstraße 2 | D-95497 Goldkronach | Germany  
 Tel.: +49 (0) 9273 / 982-201 | Fax.: +49 (0) 9273 / 982-100  
 www.smb.biz | sales@smb.biz

