

Полностью автоматическая машина для универсального применения

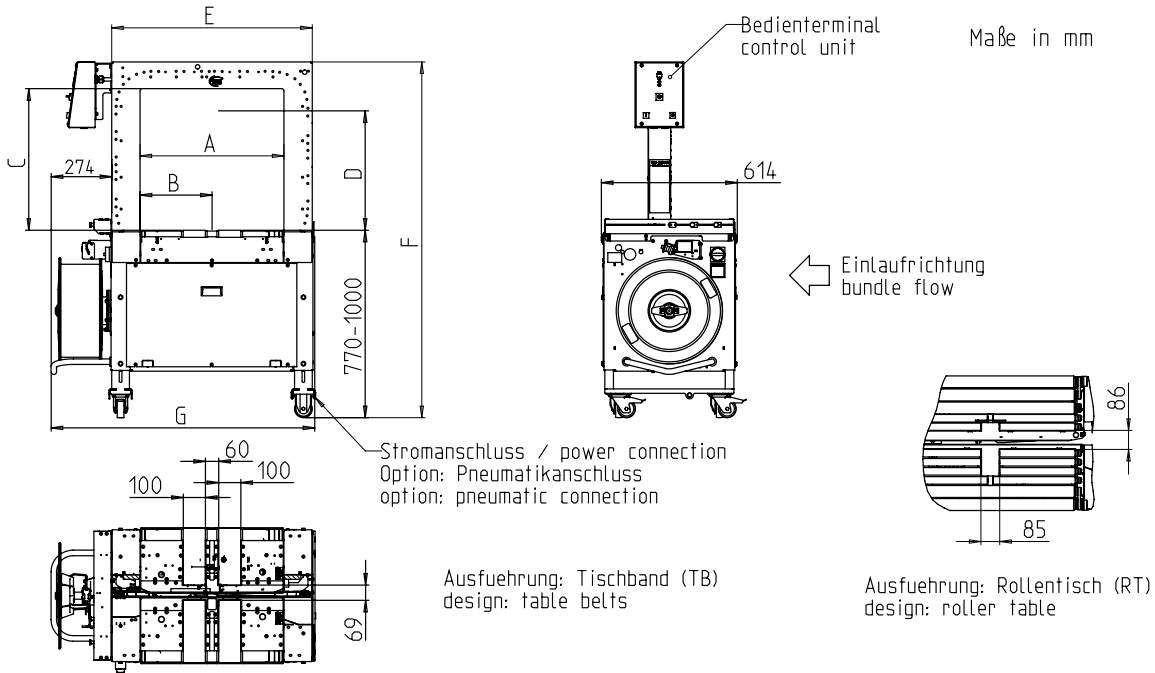


- Экономична благодаря высочайшему КПД
- Прочная и требующая минимум технического обслуживания
- Проста в обращении
- Минимальные требования по площади
- **Лучшее сочетание цена/производительность**

## ОСНАЩЕНИЕ:

- ASLF 'Anti-Strap-Loss-Function' Постоянный контроль ленты
- Автоматическая подача ленты
- Ширина ленты 5 - 12 мм, по выбору
- DAT "Direct-Access-Technology" Технология прямого доступа
- Специальная функция извлечения ленты предотвращает зажим ленты
- Контроль натяжения ленты по крутящему моменту, регулируемый
- Синхронизация ввода и вывода
- Бесступенчатая регулировка скорости конвейера
- Работает с ПП и ПЭТ лентой
- Концепция минимального энергопотребления GreenTech
- Высокоскоростное оснащение, опционально
- Интуитивный терминал управления
- Машина на колёсах для легкого передвижения
- MFT "Mono-Frame-Technology" Технология одной рамы
- Пресс пачки, опционально
- SAO 'Safe and Open' Технология безопасности без защитных дверок
- Бесступенчато регулируемая высота рабочего стола
- Контроль перемещения пачек
- Не подверженные износу, энергосберегающие моторы прямого привода
- Арка ленты с минимальным износом и обслуживанием
- Качественное стандартное оснащение
- **Многие конкретные варианты, легко настраиваемый**

# SMB CUBE



Размер арки ШxВ	600x400	600x500	600x600	800x600	800x600	800x600	800x800	800x800	800x800
Центральное расположение соединяющего агрегата	X	X	X	X	-	-	X	-	-
Нецентральное расположение соединяющего агрегата	-	-	-	-	amv/ocf	amh/ocb	-	amv/ocf	amh/ocb
Номер изделия	x36700	x41284	x36000	x36600	x37600	x49625	x36800	x38800	x49626
Общая длина + катушка	G 1200	1200	1200	1400	1400	1400	1400	1400	1400
Общая высота	F 1340-1570	1340-1570	1540-1770	1540-1770	1540-1770	1540-1770	1740-1970	1740-1970	1740-1970
Положение агрегата	B 325	325	325	425	300	550	425	300	550
Ширина внутреннего проема (арки)	A 650	650	650	850	850	850	850	850	850
Ширина арки	E 910	910	910	1110	1110	1110	1110	1110	1110
Высота внутреннего проема (с прессом)	D 305	405	505	505	505	505	705	705	705
Высота внутреннего проема (арки)	C 440	540	640	640	640	640	840	840	840
Вес, кг	270	280	290	310	310	310	330	330	330

## ТЕХНИЧЕСКАЯ СПЕЦИФИКАЦИЯ:

### ПРОИЗВОДИТЕЛЬНОСТЬ:

Одиночная обвязка, пачек/мин до: 45  
 При скорости конвейера стола в м/с: 0,8  
 Применимо к размерам пачки Д x Ш, мм: 300 x 210  
 В зависимости от размера арки и силы натяжения  
 Без пресса пачки

### ПАЧКА:

Ширина, мм: 100  
 Мин.: 100  
 Макс. ширина пачки в зависимости от размера арки  
 Длина, мм: min. 140  
 Высота, мм: 5  
 Мин.: 5  
 Макс. высота пачки в зависимости от размера арки  
 (см. чертеж)  
 Вес, кг: max. RT 50, ТВ 30

### СКОРОСТЬ ТРАНСПОРТИРОВКИ:

м/с: 0,20 - 1,00

### НАТЯЖЕНИЕ ЛЕНТЫ:

Регулируемое, с 10 уровнями  
 Автоматическая бесступенчатая  
 Натяжение ленты, Н: max. 325

### ОБВЯЗОЧНЫЙ МАТЕРИАЛ:

Полипропилен DIN EN 13 394  
 Ширина, мм: 5 - 12  
 Толщина, мм: 0,4 - 0,65

### МЕТОД ЗАПАЙКИ:

Термосваривание. Передел прочности на разрыв в месте запайки примерно 80%

### КАТУШКА ЛЕНТЫ:

Внутренний диаметр, мм: 200  
 Внешний диаметр, мм: 420  
 Ширина, мм: 190 (160,180,200)

### ПАРАМЕТРЫ СЕТИ ПИТАНИЯ:

Широкий диапазон входа 110-240В, 1 пер. тока, 47 - 63 Гц  
 Широкий диапазон входа 380-520В, 1 пер. optional  
 тока, 47 - 63 Гц:  
 Максимальный ток уставки предохранителя 16 А (Б-тип)  
 Тип защиты: IP 22

### ЭЛЕКТРОПОТРЕБЛЕНИЕ:

Примерное общее потребление в кВт: 0,30

### УСЛОВИЯ ЭКСПЛУАТАЦИИ:

Диапазон температур среды, °C (°F): +5 [41] - +45 [113]



A SIGNODE BRAND

**SMB SCHWEDE MASCHINENBAU GMBH**  
 Markgrafenstraße 2 | D-95497 Goldkronach | Germany  
 Tel.: +49 (0) 9273 / 982-201 | Fax.: +49 (0) 9273 / 982-100  
 www.smb.biz | sales@smb.biz

