

uzun ürünler için inline çemberleme makinesi

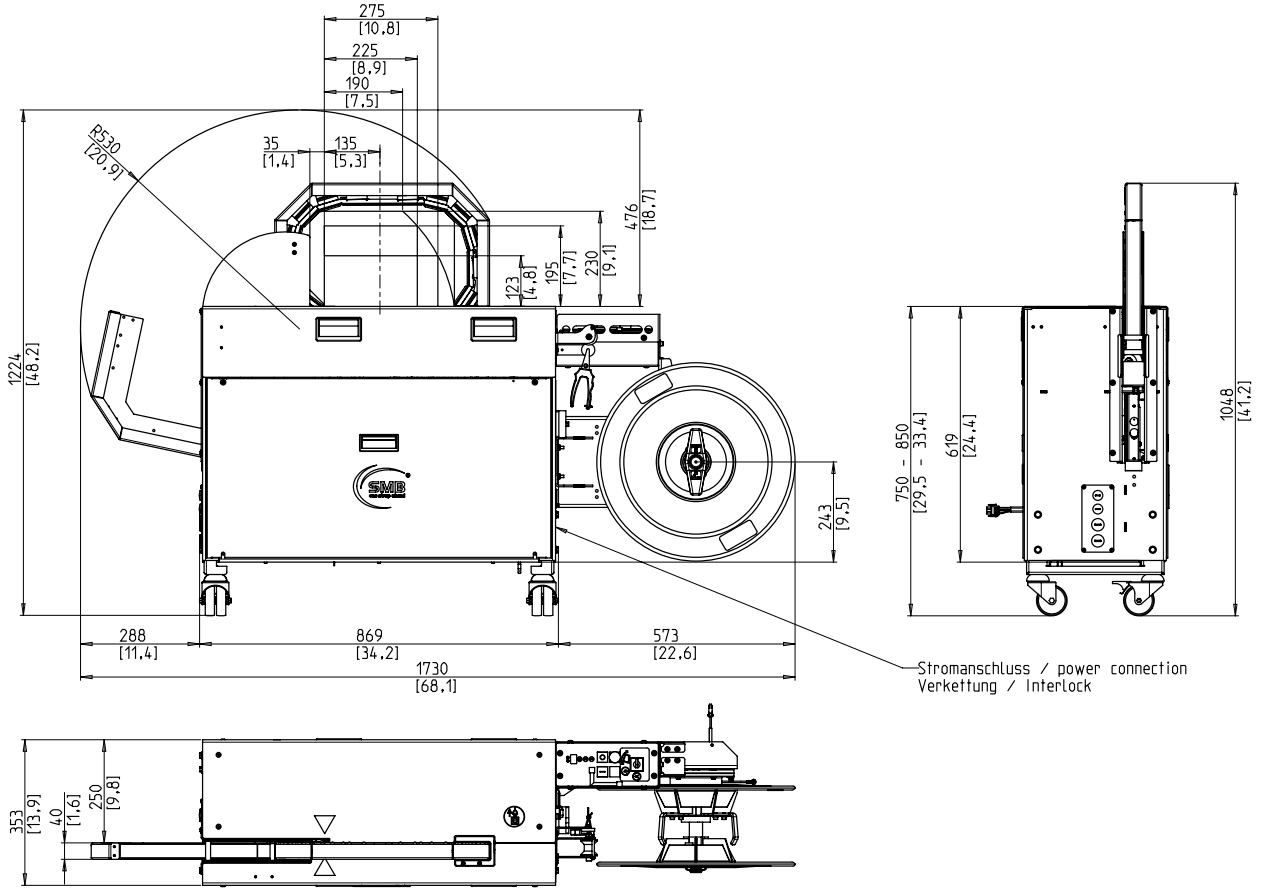


- En yüksek kullanılabilirlik için ekonomik çekme
- Sağlam ve son derece düşük bakım
- Güçlü
- Değişken çember genişliği
- ücretsiz pnömatrik

EKIPMAN:

- ASLF 'Anti-Askı-Zarar-Function' Sabit kayış kontrolü
- Otomatik Çember besleme
- Çember genişliği 5mm - yada 12 mm,
- Kalan kayışı otomatik akıntı Askı uç algılama sistemi
- Doş bobin
- Soft-Button ile Çalışma Terminali
- DAT 'Doğrudan Erişim Teknolojisi'
- Tork Kontrollü kayış gerginliği, ayarlanabilir
- GreenTech enerji kavramı, düşük güç tüketimi
- Hareketli makine
- SAN - Small and Narrow
- Kademesiz ayarlı tablo yüksekliği
- Çıkarılabilir ön masa üstü, aletsiz
- Aşınmaz, enerji tasarruflu direct-drive-motorlar
- Düşük bakım ve düşük aşınma çember çerçevesi
- **Kolayca yapılandırılabilir, pek çok özel seçenekler**
- Otomatik hatlarına entegrasyonu için arabirim

SMB ENA



TEKNİK ÖZELLİK:

KAPASİTE:

Tek çemberleme, Paketleme/ dakika: 20
germe kuvvetine bağlı olarak

PAKETLER:

mm genişlik

Min.:

Maks.:

mm Yükseklik

Min.:

Maks.:

Maks. Paket yüksekliği

(Çizime bakınız)

kg ağırlık

Maks.:

ÇEMBER GERGİNLİĞİ:

10 adıma ayarlanabilir

Otomatik çember germe

N demet seviyesinde Gerginlik

Maks.:

ÇEMBERLEME MALZEMELERİ:

PP ve PET Askı DIN EN 13 394

mm genişlik:

mm kalınlık:

zarflama yöntemi:

Isı mühür. kaynak bağlantısının çekme mukavemeti yaklaşık. Kayışın kopma mukavemeti% 80

ÇEMBER BOBİNİ:

mm Core kimliği:

mm Core OD:

mm genişlik:

mm genişlik:

GÜÇ KAYNAĞI:

Geniş Giriş 100-240V, 1AC; 47-63 Hz

Maksimum eritme 16A (B-karakter)

koruma Türü:

GÜÇ TÜKETİMİ:

Toplam tüketim yakl. kW:

AĞIRLIK:

Yaklaşık toplam ağırlığı. kg:

ÇALIŞMA KOŞULLARI:

° C sıcaklık aralığı [° C]:

200 - 228

420

160 - 190

IP 22

0,25

175

+5 [41] - +45 [113]



Signode Packaging Systems GmbH

Markgrafenstraße 2 | D-95497 Goldkronach | Germany

Tel.: +49 (0) 9273 / 982-201 | Fax.: +49 (0) 9273 / 982-100

www.smb.biz | sales@smb.biz



SIGNODE

