

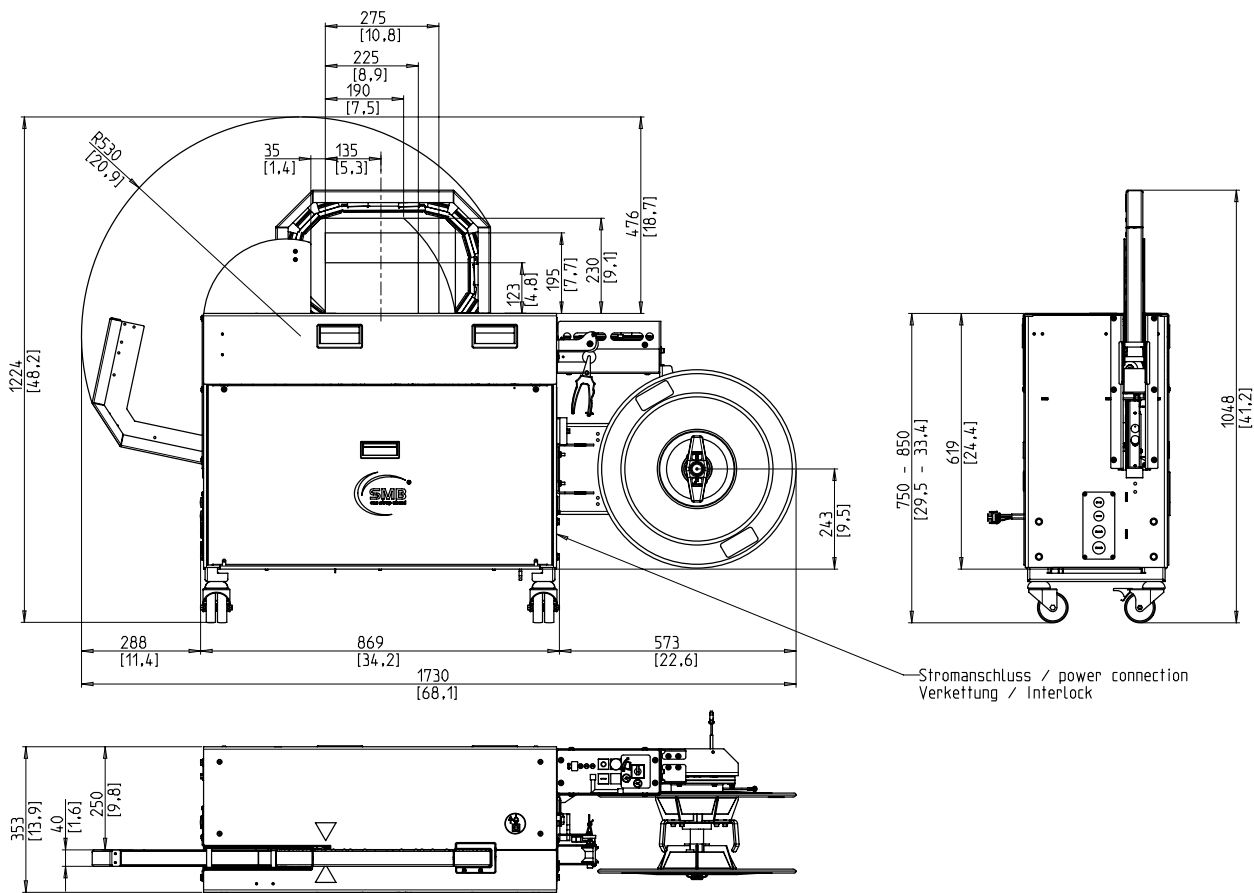
Wiązarka inline dla długich produktów



- Ekonomiczna dzięki najwyższej dostępności
- Solidna z minimalnymi wymogami serwisowania
- Mocna
- Różnorodna szerokość taśm
- Bez sprężonego powietrza

WYPOSAŻENIE:

- Funkcja ASLF ciągła kontrola taśmy
- Automatyczne wprowadzanie taśmy
- Szerokość taśmy 5 - 12 mm do wyboru
- System odczytu końca taśmy z automatycznym wyrzucaniem resztek taśmy
- Szpuła na zewnątrz
- Panel do obsługi z miękkimi przyciskami
- DAT Direct-Access- Technology
- Kontrolowana momentem obrotowym siła wstecznego napinania, regulowana
- Koncepcja zasilania energią GreenTech, minimalne zużycie energii
- Maszyna mobilna
- SAN - Small and Narrow
- Wysokość stołu regulowana bezstopniowo
- Przedni blat zdejmowany bez użycia narzędzi
- Nie zużywające się, energooszczędne bezpośrednio sterowane silniki
- Rama nie zużywająca się i nie wymagająca stałej konserwacji
- **Wiele specyficznych opcje dostępne, łatwo konfigurowalny**
- Interfejs do integracji z automatycznymi liniami



DANE TECHNICZNE:

WYDAJNOŚĆ:

Wiązanie pojedyncze, pakiet/min., do : 20
Zależna od siły napinania

PAKIETY:

Szerokość w mm
Min.: 40
Maks.: 250
Wysokość w mm
Min.: 5
Maks.: 170
Maks. wysokość pakietu zależna od (zobacz na rysunek)
Waga w kg
Maks.: 35

NAPIĘCIE TAŚMY:

Regulowana 10-cio stopniowo
Automatyczne napinanie taśmy
Napięcie taśmy w N
Maks.: 450

RODZAJ TAŚMY:

Taśma PP i PET DIN EN 13 394
Szerokość w mm: 5 - 12
Grubość taśmy w mm: 0,4 - 0,65

METODA ŁĄCZENIA TAŚMY:

Zgrzewanie. Wytrzymałość na zerwanie zgrzewanej taśmy wynosi około 60-80% wytrzymałości taśmy

ROLA Z TAŚMĄ:

Śr. wew. mm: 200 - 228
Śr.zew. mm: 420
Szer. w mm: 160 - 190

ZASILANIE:

Szeroki zakres podłączenia 100-240V, 1 AC; 47 - 63 Hz
Maksymalny bezpiecznik 16A (B-character)
Typ ochrony: IP 22

ZUŻYCIE PRĄDU:

Całkowite zużycie prądu (około) w KW: 0,25

WAGA:

Całkowita waga (około) w kg : 175

WARUNKI PRACY:

Zakres temperatur w °C [°F]: +5 [41] - +45 [113]