

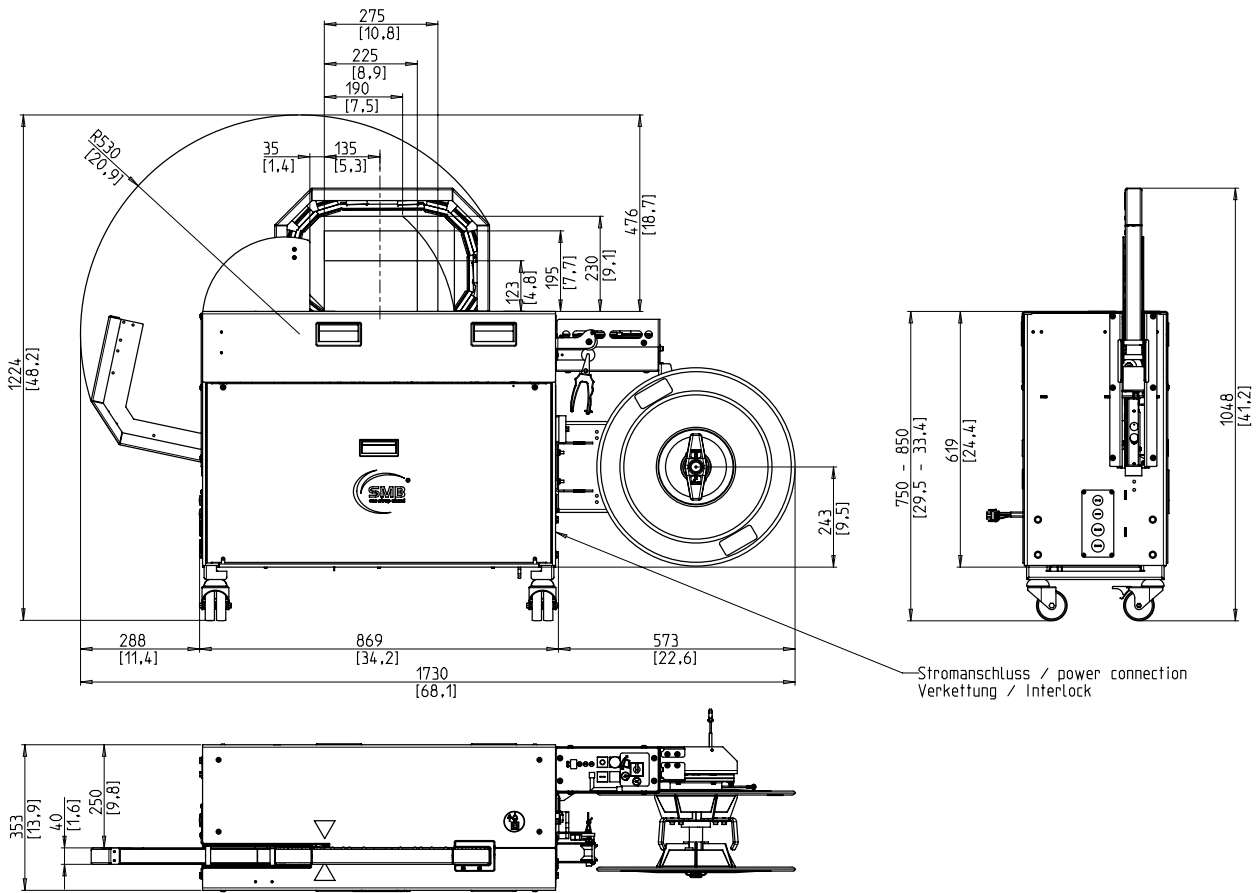
## Inline-stroppemaskinen for lange produkter



- Økonomisk gjennom høyest tilgjengelighet
- Robust og ekstremt lav vedlikeholdsversjon
- kraftig
- Variabel båndbredde
- Pneumatisk system

### UTSTYR:

- ASLF 'Anti-Strap-Loss-Function' Permanent tape kontroll
- Automatisk kassettmater
- Båndbredde 5 - 12 mm, valgfritt
- Bandendabtastung med automatisk gjenværende belteutkastning
- Reel utenfor
- Operatør terminal med myk spenningsknapp
- DAT 'direkte tilgangsteknologi'
- Dreiemomentstyrt returspenningskraft, justerbar
- GreenTech energikonsept, minimumsforbruk
- Maskin mobil
- SAN - Små og smale
- Bordhøyde uendelig justerbar
- Avtakbare frontplater, uten verktøy
- Slitasjefri, energisparende direkte stasjoner
- Vedlikehold og slitesterkt tape ramme
- Gr: Mange spesifikke alternativer tilgjengelig, lett konfigurerbare
- Grensesnitt for integrering i automatiske linjer



## TEKNISKE DATA:

### PERFORMANCE:

Enkeltbånd, pakker: 20  
Avhengig av returvei

### BUNDLES:

Bredde i mm: 40  
Minutt: 250  
Maks.: 5  
Høyde i mm: 170  
Minutt: 5  
Maks.: 170  
Maks. Pakkehøyde avhenger av (se tegning)  
Vekt i kg: 35  
Maks.: 35

### BÅNDSTRAMMING :

Justerbar på 10 nivåer  
Automatisk stropp stramme  
Spenningskraft på pakken i N: 450  
Maks.: 450

### STROPPING:

PP og PET-bånd DIN EN 13 394  
Bredde i mm: 5 - 12  
Tykkelse i mm: 0,4 - 0,65

### SEALING:

Termisk sveising, strekkfasthet på sveisene omtrent 80% av tåresterken til båndet

### REEL:

Kjerne diameter i mm: 200 - 228  
Ytre diameter i mm: 420  
Bredde i mm: 160 - 190

### ELEKTRISK:

Bredt inngang 100-240V, 1 AC; 47-63Hz  
Maksimal hekk 16A (B-karakter) beskyttelse: IP 22

### NÅVÆRENDE:

Strømforbruk i kW ca.: 0,25

### VEKT:

Total vekt i kg ca.: 175

### VILKÅR FOR BRUK:

Temperaturområde i ° C [° F]: +5 [41] - +45 [113]