

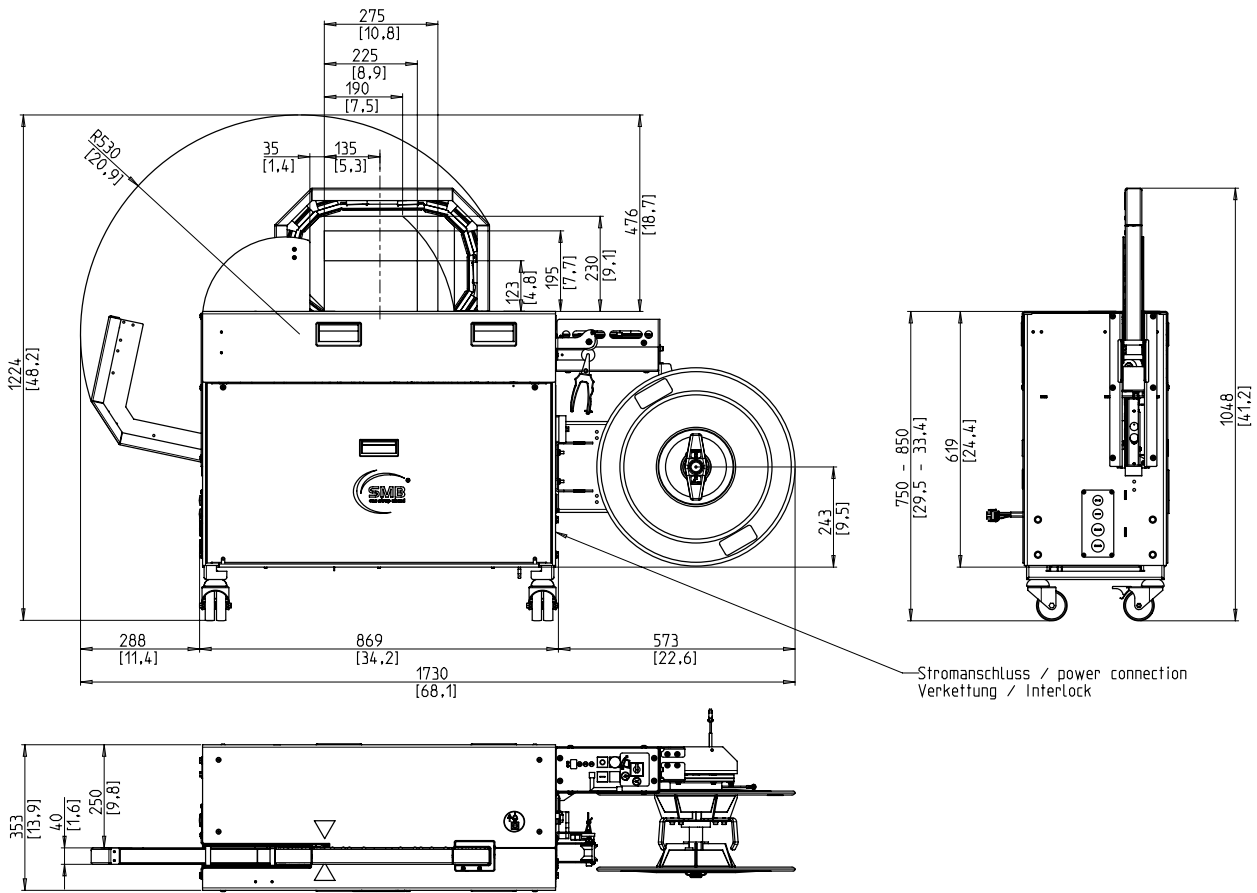
De inline omsnoeringsmachine voor lange producten



- Economisch door hoogste beschikbaarheid
- Robuuste en onderhoudsarme uitvoering
- Krachtig
- Variabele bandbreedte
- Persluchtvrije uitvoering

UITRUSTING:

- ASLF 'Anti-Strap-Loss-Function' Permanente bindbandcontrole
- Automatische bandinvoer
- Bandbreedte 5 - 12 mm, naar keuze
- Band-einde detectie met automatische restband-uitworp
- bindbandspoel buiten
- Bedieningspaneel met softkey
- DAT 'Direct Access Technology'
- Draaimoment aangestuurde naspanning, instelbaar
- GreenTech energie concept, minimaal verbruik
- Machine verplaatsbaar
- SAN - Small and Narrow
- Tafelhoogte traploos verstelbaar
- Tafelblad vooraan verwijderbaar, zonder gereedschap
- Onderhoudsvrije, energiebesparende direct-aandrijvingen
- Bindbandkader onderhouds- en slijtvrij
- Veel specifieke opties beschikbaar, makkelijk te configureren
- Interface voor integratie in automatische lijnen



TECHNISCHE SPECIFICATIES:

PERFORMANTIE:

Enkele omsnoering, pakketten/ minuut tot: 20
Afhankelijk van naspanning

Verpakkingsinhoud:

Breedte in mm
Min.: 40
Max.: 250
Hoogte in mm
Min.: 5
Max.: 170
Max. Pakkethoogte afhankelijk van (zie tekening)
Gewicht in kg
Max.: 35

BANDSPANNING:

Verstelbaar in 10 stappen
automatische bandspanning
Naspanningskracht op pakket in N
Max.: 450

OMSNOERINGSBAND:

PP en PET band DIN EN 13 394
Breedte in mm: 5 - 12
Dikte in mm: 0,4 - 0,65

LASMETHODE:

Thermische las, treksterkte van de lasnaad ca. 80% van de treksterkte van de band

BINDBANDSPOEL:

Kern diameter in mm: 200 - 228
Buitenste diameter in mm: 420
Breedte in mm: 160 - 190

ELECTRISCHE SPECS.:

Wide Range input 100-240V, 1AC; 47-63 Hz
Maximale afzekering 16A (B-karakteristiek)
Beschermingstype: IP 22

STROOMVERBRUIK:

Stroomverbruik in kW ca.: 0,25

GEWICHT:

Totaal gewicht in kg ca.: 175

GEBRUIKSOMSTANDIGHEDEN:

Temperatuurbereik in ° C [° F]: +5 [41] - +45 [113]