

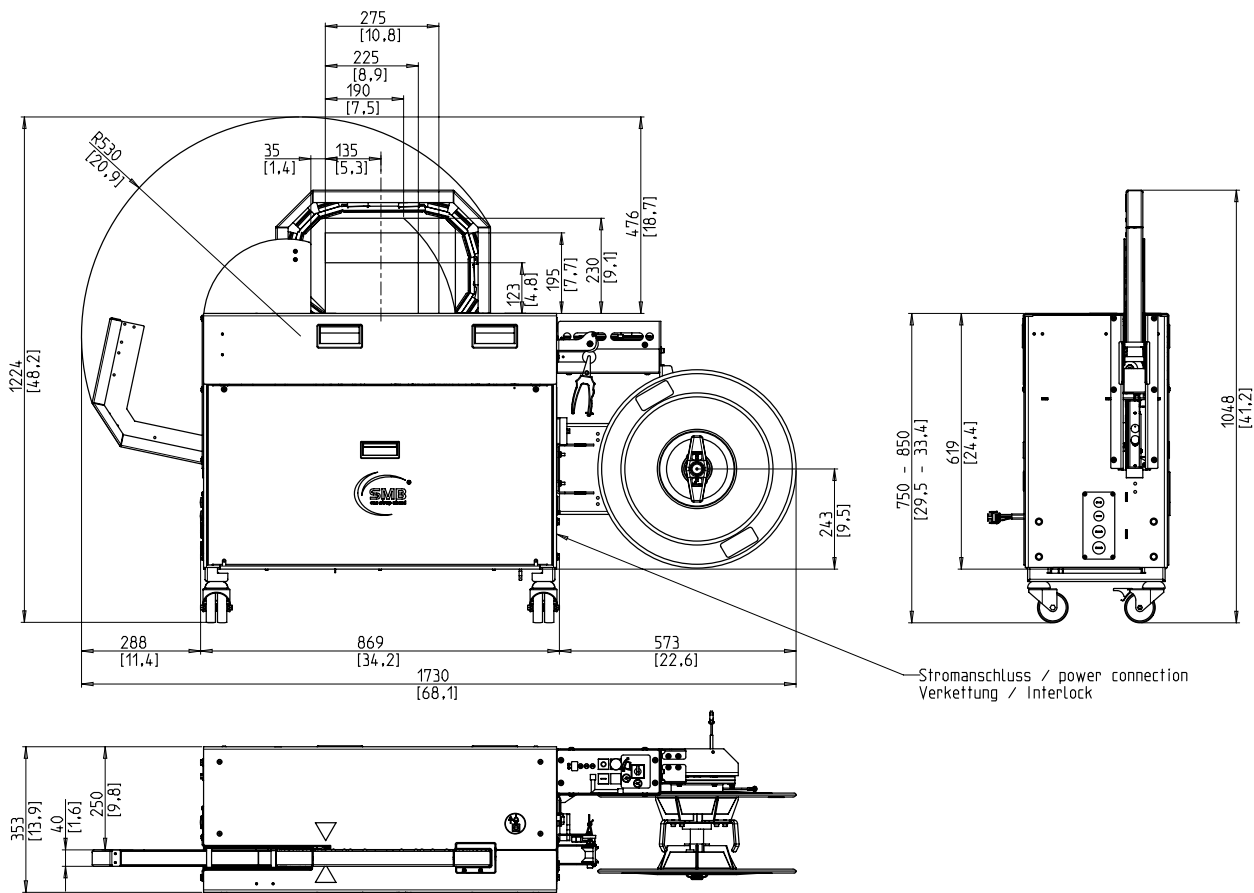
Rišimo įrenginys, integruojamas į liniją ilgiems produktams



- Ekonomiškas ir daug kur pritaikomas
- Tvirtas ir ypač mažai aptarnaujamas
- Galingas
- Įvairus juostos potis
- Nereikia pneumatinio pajungimo

ĮRANGA:

- ASLF 'Anti-Strap-Loss-Function' pastovi juostos kontrolė
- Automatinis juostos padavimas
- Juostos plotis 5 - 12 mm, pasirenkant
- Automatinis juostos likučio išmetimas - rulonui pasibaigus
- Juostos rlonas išorėje
- Valdymo panelis su lengvo įtempimo mygtuku
- DAT 'Direct-Access-Technology'
- Tempimo jėga kontroliuojama sukimo momento, reguliuojama
- „GreenTech“ energijos koncepcija, minimalios sąnaudos
- Sumontuota ant ratukų
- SAN - Small and Narrow
- Stalo aukščio laipsniškas reguliavimas.
- Nuimamas priekinis stalviršis, be įrankių
- Nereikalaujantys priežiūros, energiją taupantys varikliai su tiesiogine pavara.
- Mažiau aptarnavimo ir mažiau dėvėsi juostos lankas.
- **Daug konkrečių variantų, lengvai konfigūruojama**
- Sąsaja integracijos į automatinių linijų



TECHNINĖ SPECIFIKACIJA:

NAŠUMAS:

Viegubas rišimas, paketu/min iki: 20

PAKETAI:

Plotis, mm

Min.: 40

Maks.: 250

Aukštis, mm

Min.: 5

Maks.: 170

Maks. paketo aukštis priklausomai nuo (žiūrėti brėžinį)

Svoris, kg.

Maks.: 35

JUOSTOS TEMPIMAS:

Reguliuojamas 10 žingsniukų

Bandspanningsautomatik

Juostos tempimas, N

Maks.: 450

RIŠIMO JUOSTA:

PP ir PET juosta DIN EN 13 394

Plotis, mm:

5 - 12

Storis, mm:

0,4 - 0,65

SULYDYMOS METODAS:

Karštas sulydymas. Sujungimo tempimo stiprumas yra apytiksl. 80% juostos nutraukimo stiprumo

JUOSTOS RULONAS:

Rulono VD, mm:

200 - 228

Rulono ID, mm:

420

Plotis, mm:

160 - 190

ELEKTROS ŠALTINIS:

Plataus diapazono lėjimas 100-240V, 1 AC; 47 - 63 Hz

Maksimalus saugiklis 16A (B-harakteris)

Apsaugos tipas:

IP 22

GALINGUMAS:

Bendras galingumas apytiksl., kW:

0,25

SVORIS :

Bendras svoris apytiksl., kg.:

175

DARBINĖS SĄLYGOS:

Temperatūra °C [°F]:

+5 [41] - +45 [113]