

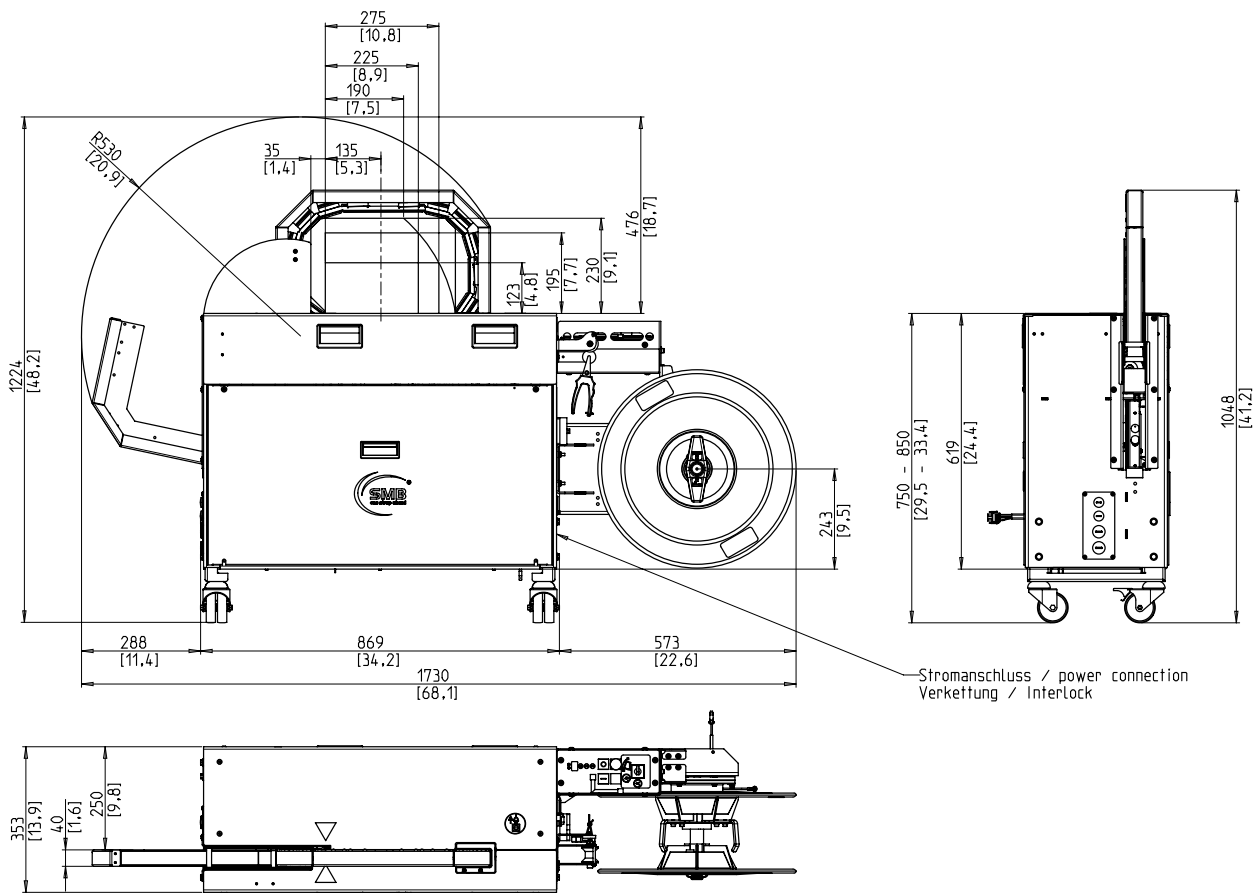
La cerceuse en ligne pour longs produits



- Economique grâce à sa disponibilité maximale
- Exécution robuste et très peu exigeante en entretien
- Performante
- Largeur de lien variable
- Installation non pneumatique

EQUIPMENT:

- ASLF 'Anti-Strap-Loss-Function' contrôle permanent du lien
- Engagement automatique du lien
- Largeur de lien 5 - 12 mm, au choix
- Détection de fin de bobine avec éjection automatique du lien restant
- Bobine à l'extérieur
- Panneau de commande avec touche de tension Soft
- DAT 'Direct-Access-Technology'
- Force de tension contrôlée par le couple, réglable
- Concept énergétique GreenTech, consommation minimale
- Cerceuse sur roulettes
- SAN - Small and Narrow
- Hauteur de table réglable
- Façade amovible de table sans outils
- Entraînements directs sans usure, économes en énergie
- Arche à faible usure faible maintenance
- De nombreuses options spécifiques disponibles, facilement configurable
- Interface pour l'intégration dans des lignes automatiques



SPECIFICATIONS:

CADENCE:

Simple lien, paquets/minute jusqu'à: 20
Dépend de la tension du lien

PAQUETS:

Largeur en mm: 40 - 250
Min.: 40
Max.: 250
Hauteur en mm: 5 - 170
Min.: 5
Max.: 170
Hauteur Max. des paquets, en fonction de (voir plan)
Poids en kg: 35
Max.: 35

TENSION DU LIEN:

Réglable sur 10 positions
Tension automatique
Tension du lien en N: 450
Max.: 450

MATERIAU DE CERCLAGE:

PP and PET Strap DIN EN 13 394
Largeur en mm: 5 - 12
Epaisseur en mm: 0,4 - 0,65

METHODE DE JONCTION:

Soudure à chaud. Résistance de la soudure : 80% de la force de rupture du lien

BOBINE DE LIEN:

Diamètre intérieur en mm: 200 - 228
Diamètre extérieur en mm: 420
Largeur en mm: 160 - 190

ALIMENTATION ELECTRIQUE:

Plage de tensions 100-240V, 1 AC; 47 - 63 Hz
Fusible maximum 16A (caractéristique B)
Protection: IP 22

CONSOMMATION ELECTRIQUE:

Puissance en kW ca.: 0,25

POIDS:

Poids total en kg: 175

ENVIRONNEMENT DE FONCTIONNEMENT:

Limite de température ambiante °C [°F]: +5 [41] - +45 [113]