



Pitkien tuotteiden vannetuskone

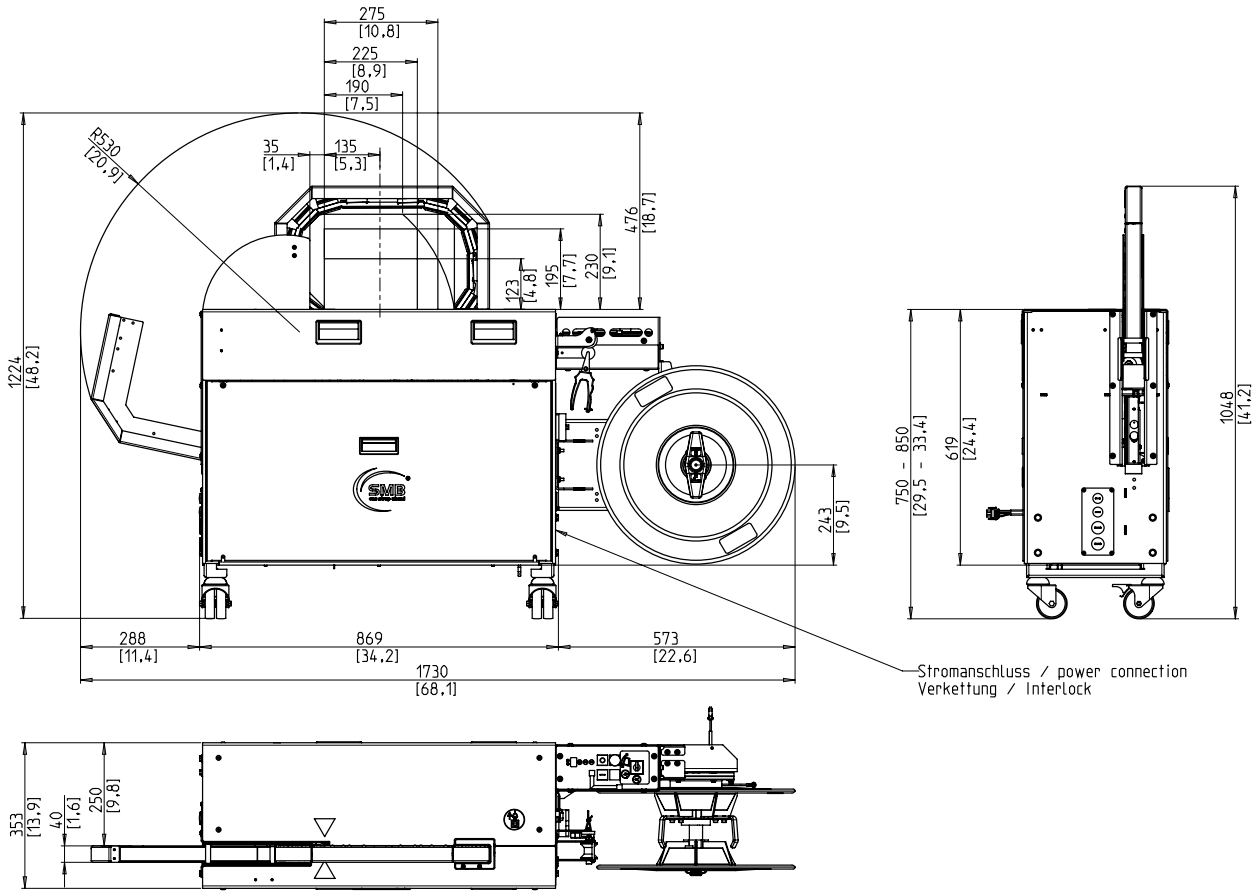


- Taloudellinen korkean saatavuuden ansiosta
- Kestävä, hyvin alhainen huoltotarve
- Tehokas
- Muuttuva vanneleveys
- Ei-pneumaattinen järjestelmä

LAITTEET:

- ASLF "Anti-Strap-Loss-Function" jatkuva nauhaohjaus
- Automaattinen syöttölaite
- Nauhaleveys 5 - 12 mm, valinnainen
- Nauharunko pakkauksissa max. 500 mm x 400 mm (leveys x korkeus)
- Kierrä sisällä
- Käyttöpäätte
- Peitelevyn applikaattori DBA
- Pass ilman paketin pyörimistä, manuaalinen pito
- Merkkivalot "toiminta" ja "virhe"
- Pehmeä paketinkierto voidaan aktivoida
- Pöytälevy, jossa pyörät tavalliselle pöydälle
- Pöytälevyt, saranoitu
- Vähän kuluva runko, ruostumattomasta teräksestä valmistettu vanteen ohjaus
- Huoltovapaa moottori
- Liitäntä automaattisiin linjoihin integroimiseen
- Täysin sähköinen järjestelmä, ei tarvetta pneumaattiselle liitännälle

SMB ENA



TEKNISET TIEDOT:

TULOS:		Min.:	
Yksittäisvannetus, paketit/minuutti max:	20	Max.:	200 - 228
Riippuen palautuspolusta		Paksuus µm:	420
		Min.:	160 - 190
NIPUT:		ELEKTRONIIKKA:	
Leveys mm		Laaja-alainen tulo 100-240V, 1 AC; 47-63Hz	
Min.:	40	Max fusing 16A (B-Character)	
Max.:	250	Suojaustaso:	IP 22
Korkeus mm		VIRRANKULUTUS:	
Min.:	5	Virrankulutus kW: ssä n.:	0,25
Max.:	170	PAINO:	
Enimmäispakkauksen korkeus riippuu (katso piirros)		Kokonaispaino kg n.:	175
Paino kg		KÄYTTÖEHDOT:	
Max.:	35	Lämpötila-alue ° C [° F]:	+5 [41] - +45 [113]
VANNEKIREYS:			
Säädettävissä 10:lle asetustasolle			
Automaattinen vanteenkivistystyökälu			
Jännitysvoima pakkauksessa N			
Max.:	450		
VANNE:			
PP- ja PET-kaista DIN EN 13 394			
Leveys mm:	5 - 12		
Paksuus mm:	0,4 - 0,65		
BANDEROLLI:			
Polypropeeni			



Signode Packaging Systems GmbH

Markgrafenstraße 2 | D-95497 Goldkronach | Germany
Tel.: +49 (0) 9273 / 982-201 | Fax.: +49 (0) 9273 / 982-100
www.smb.biz | sales@smb.biz



SIGNODE

