

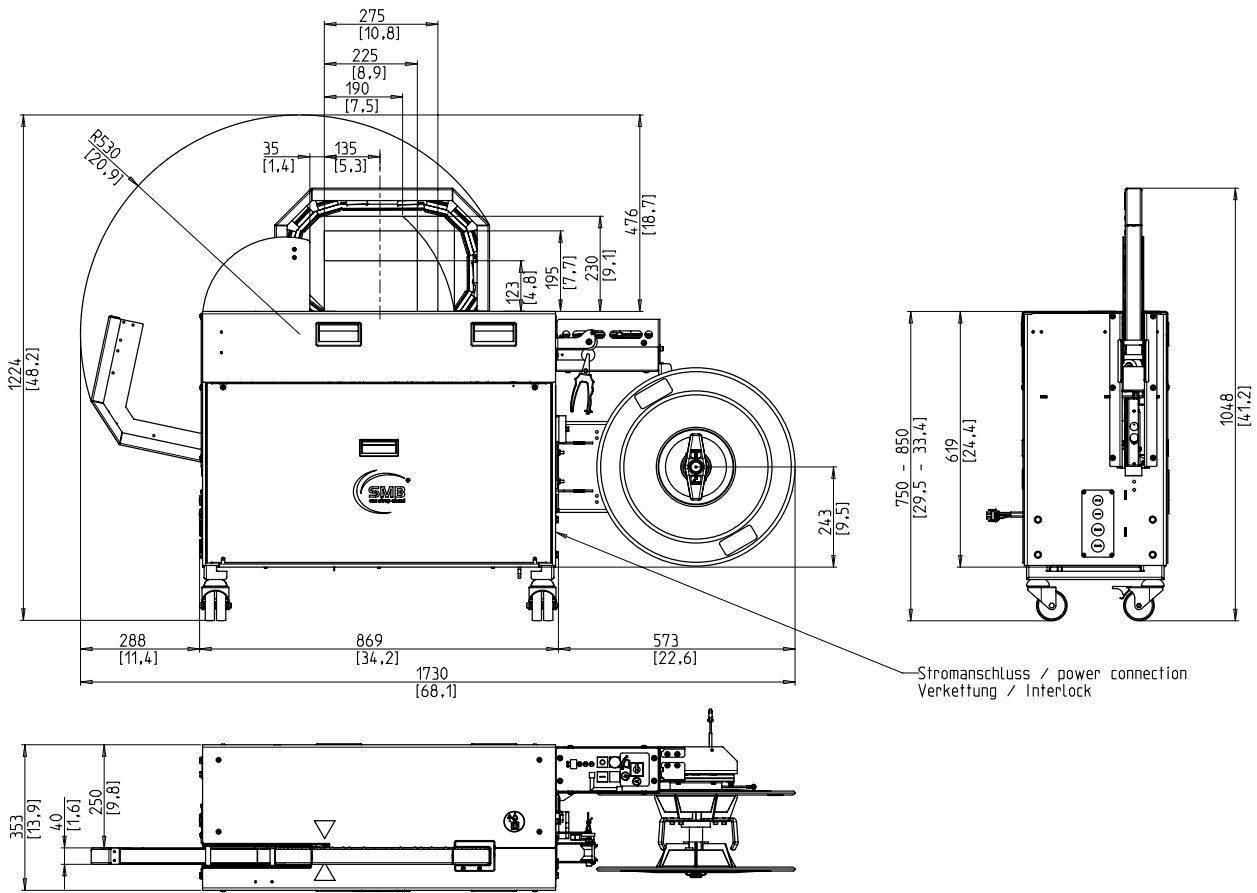
La máquina de flejado en línea de productos largos



- Económica debido a la mayor disponibilidad
- mantenimiento robusto y extremadamente baja
- Poderoso
- anchura de la correa Variable
- neumática libre

EQUIPO:

- ASLF - 'Anti-Correa-Loss-Función' el control constante de la correa
- alimentación automática de la correa
- Ancho de la correa de 5 - 12 mm, ya sea
- Correa sistema de detección de final con descarga automática de fleje restante exterior de las bobinas
- Terminal de Operación con Soft-Button
- DAT 'Direct-Access-Tecnología'
- Par de tensión de correa controlada, ajustable
- GreenTech concepto de energía, bajo consumo de energía
- máquina móvil
- SAN - Small and Narrow
- Altura de la mesa ajustable sin escala
- Tapa delantera desmontable sin herramientas
- Sin desgaste, el ahorro de energía de accionamiento directo-motores
- Bajo mantenimiento y desgaste de la correa del arco de baja
- **Muchas opciones específicas disponibles, fácilmente configurable**
- Interfaz para la integración en líneas automáticas



ESPECIFICACIÓN TÉCNICA:

CAPACIDAD:

Correa solo, haces: 20
Dependiendo de la fuerza de tensión

MANOJOS:

Ancho en mm: 40
Min.: 40
Max.: 250
Altura en mm: 5
Min.: 5
Max.: 170
Max. altura haz dependiendo (Ver dibujo)
Peso en kg: 35
Max.: 35

tensión de la correa:

Ajustable con 10 pasos
tensor automático de la correa
La tensión en el haz en N: 450
Max.: 450

materi al de flejado:

PP y PET correa de la norma DIN EN 13 394
Ancho en mm: 5 - 12
Espesor en mm: 0,4 - 0,65

MÉTODO DE SELLADO:

Termosellado. resistencia a la tracción de la unión soldada es de aprox. 80% de la resistencia a la rotura de la correa

CORREA DE LA BOBINA:

ID Core en mm: 200 - 228
OD núcleo en mm: 420
Ancho en mm: 160 - 190

FUENTE DE ALIMENTACIÓN:

Rango de entrada amplia 100-240V, 1AC; 47-63 Hz
16A máximo de fusión (B-personaje)
Tipo de protección: IP 22

EL CONSUMO DE ENERGÍA:

aprox consumo total. en kW: 0,25

PESO:

Peso total aprox. en kg: 175

CONDICIONES DE OPERACIÓN:

Rango de temperatura en ° C [° F]: +5 [41] - +45 [113]