

## Inline strapping maskine til lange produkter

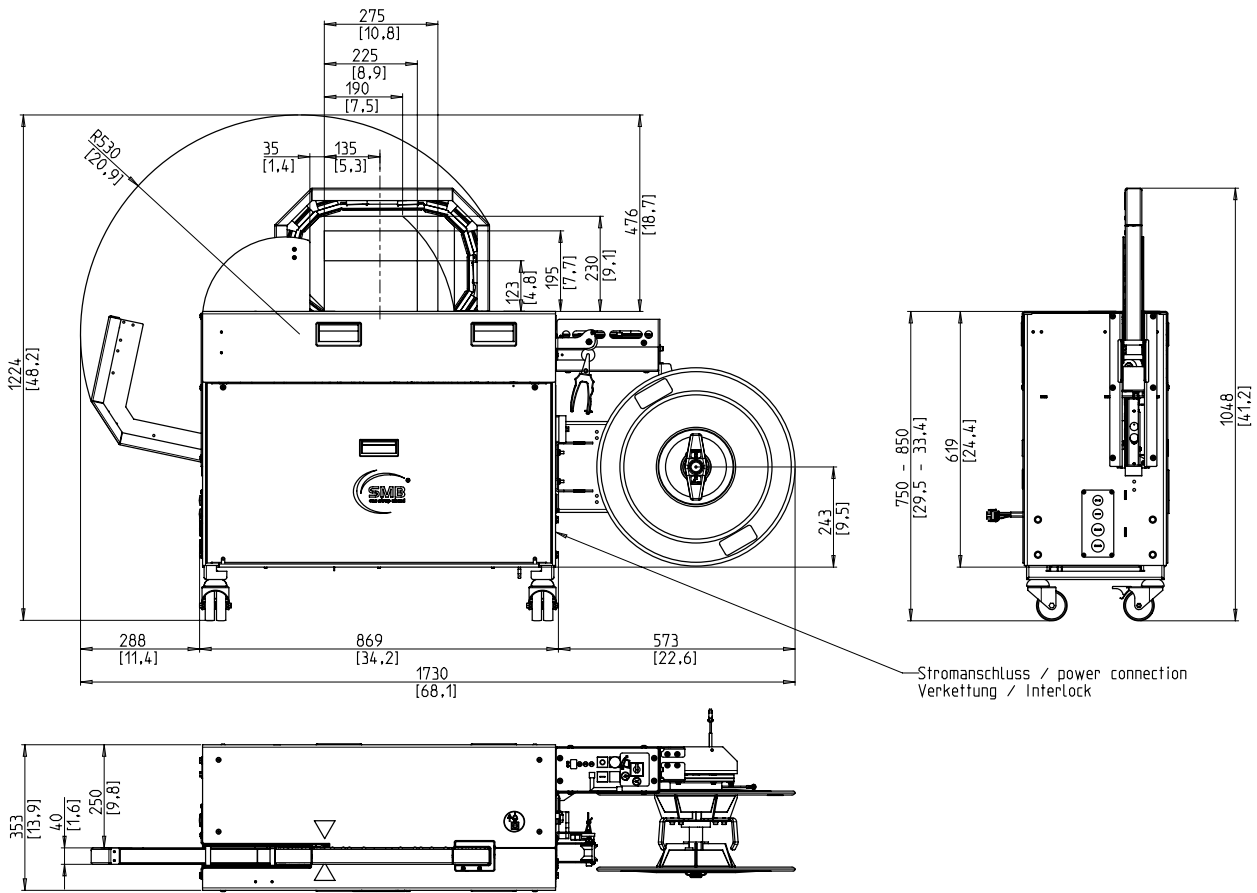


- Økonomisk gennem højeste tilgængelighed
- Robust og ekstremt lav vedligeholdelsesversion
- kraftfuld
- Variabel båndbredde
- Pneumatisk system

### UDSTYR:

- ASLF 'Anti-Strap-Loss-Function' Permanent tape kontrol
- Automatisk tape feeder
- Båndbredde 5 - 12 mm, valgfri
- Bandendabtastung med automatisk resterende bælteudstødning
- Reel udenfor
- Betjeningsterminal med soft spændingsknap
- DAT 'Direkte adgangsteknologi'
- Drejningsmomentstyret returkrampekraft, justerbar
- GreenTech energikoncept, minimum forbrug
- Maskin mobil
- SAN - Små og Smalle
- Bordhøjde uendeligt justerbar
- Aftagelige front bordplader uden værktøj
- Slidfri, energibesparende direkte drev
- Vedligeholdelse og slidstærk båndramme
- Mange specifikke valgmuligheder, let konfigurerbare
- Interface til integration i automatiske linjer

# SMB ENA



## TEKNISKE DATA:

### PERFORMANCE:

Enkeltbånd, pakker: 20  
Afhængig af returvej

### BUNDLES:

Bredde i mm: 40  
Minut: 250  
Højde i mm: 5  
Minut: 170  
Maks.: 35  
Maks. Pakkehøjde afhænger af (se tegning)  
Vægt i kg: 450  
Maks.:

### BÅNDSTRAMNING:

Justerbar i 10 niveauer  
Automatisk båndstrammeværktøj  
Spændkraft på pakken i N: 450  
Maks.:

### OMSNØRING:

PP og PET-bånd DIN EN 13 394  
Bredde i mm: 5 - 12  
Tykkelse i mm: 0,4 - 0,65

### SEALING:

Termosvejsning, svejsestyrke omkring 80% af båndets tårestyrke

### REEL:

Kjerner diameter i mm: 200 - 228  
Yder diameter i mm: 420  
Bredde i mm: 160 - 190

### EL:

Bredt indgang 100-240V, 1 AC; 47-63Hz  
Maksimal hæk 16A (B-karakter) beskyttelse: IP 22

### AKTUELLE:

Strømforsbrug i kW ca.: 0,25

### VÆGT:

Samlet vægt i kg ca.: 175

### BETINGELSER FOR BRUG:

Temperaturområde i ° C [° F]: +5 [41] - +45 [113]



**Signode Packaging Systems GmbH**

Markgrafenstraße 2 | D-95497 Goldkronach | Germany  
Tel.: +49 (0) 9273 / 982-201 | Fax.: +49 (0) 9273 / 982-100  
www.smb.biz | sales@smb.biz

