



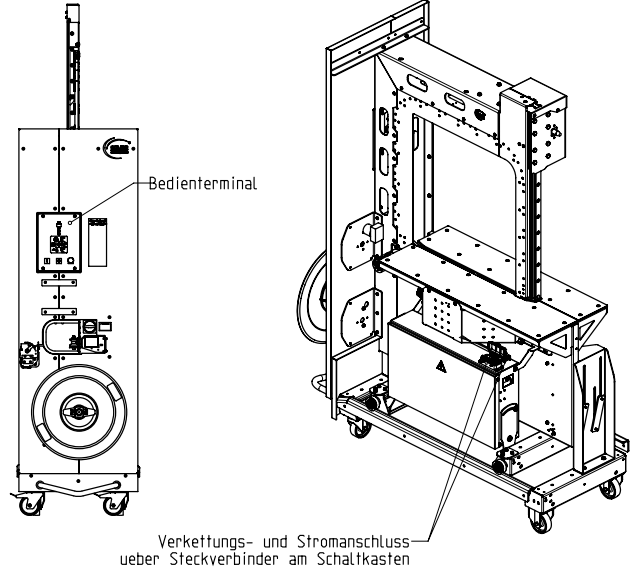
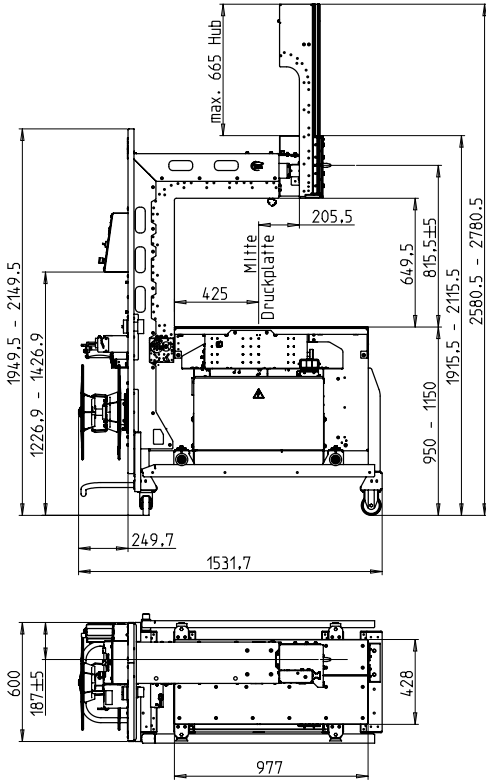
bobinler aracılığıyla etkin çemberleme için çember makinesi



- En yüksek kullanılabilirlik için ekonomik çekme
- ücretsiz pnömatik
- kolay kullanım
- Optimal erişim
- Çember geri çekme ve çember gerginliği , takviyeli

EKIPMAN:

- ASLF 'Anti-Askı-Zarar-Function' Sabit kayış kontrolü
- Otomatik Çember besleme
- DAT 'Doğrudan Erişim Teknolojisi'
- Çember sıkışmasından kaçınmak için özel çıkarma fonksiyonu
- Tork Kontrollü kayış gerginliği, ayarlanabilir
- GreenTech enerji kavramı, düşük güç tüketimi
- Sezgisel kullanıcı arabirimi
- Hareketli makine
- MFT 'Mono-Frame-Teknoloji'
- Kademesiz ayarlı tablo yüksekliği
- Aşınmaz, enerji tasarruflu direct-drive-motorlar
- Düşük bakım ve düşük aşınma çember çerçevesi
- **Kolayca yapılandırılabilir, pek çok özel seçenekler**



TEKNİK ÖZELLİK:

KAPASİTE:

Tek çemberleme, Paketleme/ dakika: 20-40
Kemer boyutu ve gerginlik kuvveti bağı
Paket baskısı yok

PAKETLER:

dairesel ürünler
çap min içinde: aa: 200
mm dış çapı: 1300
mm dairesel Genişlik: min. 55
serbest yükseklik: max. 630

ÇEMBER GERGINLİĞİ:

10 adıma ayarlanabilir
Otomatik çember germe
N demet seviyesinde Gerginlik: max. 600

ÇEMBERLEME MALZEMELERİ:

Polipropilen DIN EN 13 394
mm genişlik: 9 - 12
mm kalınlık: 0,4 - 0,65

zarflama yöntemi:

Isı mühür. kaynak bağlantısının çekme mukavemeti yaklaşık. Kayışın kopma mukavemeti% 80

ÇEMBER BOBİNİ:

mm Core kimliği: 200
mm Core OD: 420
mm genişlik: 190 (160,180,200)

GÜÇ KAYNAĞI:

Geniş Giriş 100-240V, 1AC; 47-63 Hz: optional
Geniş Giriş 380-520V, 3AC; 47-63 Hz
Maksimum eritme 16A (B-karakter)
koruma Türü: IP 22

GÜÇ TÜKETİMİ:

Toplam tüketim yakl. kW: 0,30

AĞIRLIK:

Yaklaşık toplam ağırlığı. kg: 250

ÇALIŞMA KOŞULLARI:

° C sıcaklık aralığı [° C]: +5 [41] - +45 [113]